

**MODÈLE** **GBR35-CC**  
**NOM** **REVOLVE**  
**Encastré Régressé Ajustable De 3.5"**

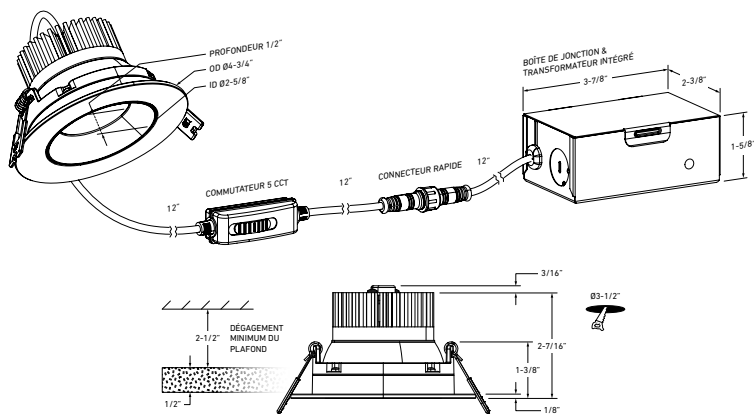
La conception sans effort et la haute fonctionnalité de ces luminaires constitueront à coup sûr un ajout accueillant dans n'importe quelle pièce.



**PROJET:** \_\_\_\_\_ **TYPE:** \_\_\_\_\_

**DATE:** \_\_\_\_\_ **QTÉ:** \_\_\_\_\_

**NOTES:**

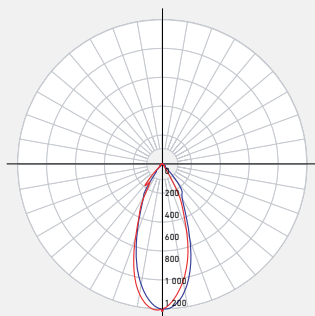


### SPÉCIFICATIONS RAPIDES

TAILLE	WATTS	LUMENS LIVRÉS*	T° COULEUR	IRC	TENSION	ANGLE DE FAISCEAU	FINIS
3.5"	12W	800lm	2700K 3000K 3500K 4000K 5000K	90	120V	40°	○ Blanc ● Noir

\*Puissance lumineuse mesurée à 3000K

### RÉPARTITION LUMINEUSE



### CONSTRUCTION

<b>Lentille</b> Claire	<b>Type d'optique</b> Lentille optique	<b>Type de DEL</b> COB
<b>Matériau de la lentille</b> Acrylique	<b>Matériau du boîtier</b> Fonte d'aluminium	<b>Taille de découpe</b> 3-1/2"

### CLASSIFICATIONS

<b>Placement</b> Intérieur/extérieur	<b>Durée de vie</b> 50,000 heures	<b>Classement FT</b> FT6
<b>Emplacement</b> Mouillé	<b>Certifications</b> ETL, FCC, ICES, ES IC, ASTM E283-04, T24	<b>Température de fonctionnement</b> -20° à 40° C

### DANS LA BOÎTE

- Luminaire encastré DEL
- Boîte de jonction
- Connecteurs de fils enfichables
- Matériel de montage
- Feuille d'instruction

### ACCESSOIRES

- [RFP-35](#)  
Gabarit de perçage

### ADAPTATEURS

- [REC-EXT108](#)  
Cordon d'interconnexion de 108" pour encastré
- [REC-EXT230](#)  
Cordon d'interconnexion de 230" pour encastré

**DÉTAILS  
ÉLECTRIQUES****Tension d'entrée**  
108-135V**Courant de sortie**  
330mA**Facteur de puissance**  
98%**Type de transformateur**  
Courant constant**Tension de sortie**  
30V**Modèle DEL**  
COB**Distorsion  
harmonique THD**  
<30%**Type de regroupement**  
3 SDCM**FONCTIONNALITÉS**Chaque luminaire  
comprend une boîte  
de jonction avec un  
transformateur intégréPeut être connecté  
en guirlandePerformances et durée  
de vie supérieures

Diffusion lisse à 360°

Émission de chaleur  
minimaleInclinaison à 30°,  
rotation à 360°CCT sélectionnables à  
l'aide d'un commutateur  
2700K/ 3000K/ 3500K/  
4000K/ 5000K**GARANTIE**DALs offre une garantie de 5 ans à partir de la date d'achat qui  
couvre la réparation ou le remplacement des pièces du boîtier,  
ainsi que les pièces optiques et électroniques défectueuses.  
Pour contacter le service à la clientèle de DALs, composez le  
1 877 430 1818 ou par courriel à [info@dals.com](mailto:info@dals.com).**LISTE DES GRADATEURS RECOMMANDÉS\***

MARQUE	MODÈLE #	SPÉCIFICATIONS DU GRADATEUR	NOTE	PLAGE DE GRADATION (%)	CHARGE MAXIMALE
Dals	SM-DIMSW Smart Dimmer	Triac, 250W LED/CFL	Compatibles	Min: 8 / Max: 100	20
Lutron	DVCL-153PR-WH-C	Triac, 150 W Dimmable CFL/LED	Compatibles	Min: 9 / Max: 100	12
Lutron	CTCL-153PDH-WH-C	Triac, 150 W Dimmable CFL/LED	Compatibles	Min: 9 / Max: 100	12
Lutron	STCL-153PH-WH-C	Triac, 150 W Dimmable CFL/LED	Compatibles	Min: 3 / Max: 100	12
Lutron	DVWCL-153PH-WHC	Triac, 150 W Dimmable CFL/LED	Compatibles	Min: 8 / Max: 100	12
Lutron	MACL-153MRHW-WHC	Triac, 150 W Dimmable CFL/LED	Compatibles	Min: 2 / Max: 100	12
Lutron	DVELV-300P-WH	Electronic Low Voltage, 300 W	Compatibles	Min: 11 / Max: 100	25
Lutron	MA-PRO-WH	ELV, 250W LED/CFL	Compatibles	Min: 3 / Max: 100	20
Lutron	Caseta PD-6WCL-WH-R-C	Triac, 300W Dimmable CFL/LED	Compatibles	Min: 1 / Max: 100	25
Lutron	Caseta PD-5NE-WH-C	ELV, LED—up to 250 W	Compatibles	Min: 5 / Max: 100	20
Lutron	Caseta PD-10NXD-WH	Triac, LED—up to 250 W	Compatibles	Min: 1 / Max: 100	20
Leviton	6672-1LW	Triac, 150W Dimmable CFL/LED	Compatibles	Min: 29 / Max: 100	12
Leviton	DSM10	Triac, 450W Dimmable CFL/LED	Compatibles	Min: 21 / Max: 100	37
Leviton	6674	Triac, 150 W Dimmable CFL/LED	Compatibles	Min: 13 / Max: 100	12
Leviton	IPL06-10Z	Triac, 150 W Dimmable CFL/LED	Compatibles	Min: 20 / Max: 100	12
Leviton	DSL06-752	Triac, 150 W Dimmable CFL/LED	Compatibles	Min: 20 / Max: 100	12
Leviton	D26HD-742-1RW	Triac, 300W LED/CFL	Compatibles	Min: 13 / Max: 100	25
Legrand	RHCL453PNICCV4	Triac, 450W Dimmable CFL/LED	Compatibles	Min: 15 / Max: 100	37
Legrand	ADTP703TUM4	Triac, 450W Dimmable CFL/LED	Compatibles	Min: 19 / Max: 100	37
Legrand	ADPD453LM2	Triac, 450W Dimmable CFL/LED	Compatibles	Min: 44 / Max: 100	37
Legrand	RHL373PW	Triac, 250W LED	Compatibles	Min: 10 / Max: 100	20
Control 4	C4-APD120-WH	ELV, 120W LED	Compatibles	Min: 1 / Max: 100	10

\* Un bruit de bourdonnement minimal peut se produire avec certains gradateurs