

MODÈLE **GBR06-CC**
NOM **REVOLVE**
Encastré Régressé Ajustable De 6"

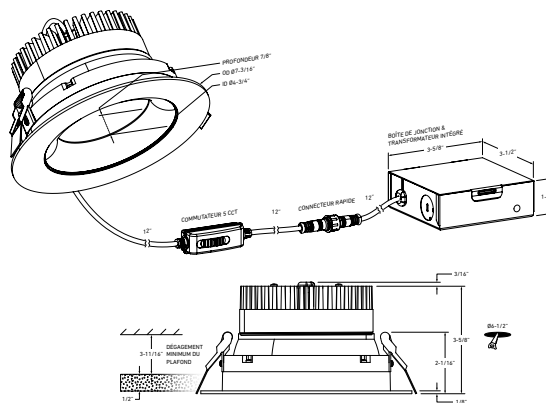
La conception sans effort et la haute fonctionnalité de ces luminaires constitueront à coup sûr un ajout accueillant dans n'importe quelle pièce.



PROJET: _____ **TYPE:** _____

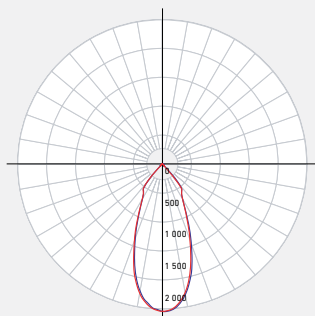
DATE: _____ **QTY:** _____

NOTES:


SPÉCIFICATIONS RAPIDES

TAILLE	WATTS	LUMENS LIVRÉS*	T° COULEUR	IRC	TENSION	ANGLE DE FAISCEAU	FINIS
6"	20W	1500lm	2700K 3000K 3500K 4000K 5000K	90	120V	40°	○ Blanc ● Noir

*Puissance lumineuse mesurée à 3000K

RÉPARTITION LUMINEUSE

CONSTRUCTION

Lentille Claire	Type d'optique Lentille optique	Type de DEL COB
Matériau de la lentille Acrylique	Matériau du boîtier Fonte d'aluminium	Taille de découpe 6-1/2"

CLASSIFICATIONS

Placement Intérieur/extérieur	Durée de vie 50,000 heures	Classement FT FT6
Emplacement Mouillé	Certifications ETL, FCC, ICES, ES IC, ASTM E283-04, T24	Température de fonctionnement -20° à 40° C

DANS LA BOÎTE

- Luminaire encastré DEL
- Boîte de jonction
- Connecteurs de fils enfichables
- Matériel de montage
- Feuille d'instruction

ACCESSOIRES

- [RFP-UNI](#)
Gabarit de perçage universelle
- [RFP-46](#)
Gabarit de perçage

ADAPTATEURS

- [REC-EXT108](#)
Cordon d'interconnexion de 108" pour encastré
- [REC-EXT230](#)
Cordon d'interconnexion de 230" pour encastré

**DÉTAILS
ÉLECTRIQUES****Tension d'entrée**
108-135V**Courant de sortie**
500mA**Facteur de puissance**
97%**Type de transformateur**
Courant constant**Tension de sortie**
35V**Modèle DEL**
COB**Distorsion
harmonique THD**
<30%**Type de regroupement**
3 SDCM**FONCTIONNALITÉS**Chaque luminaire
comprend une boîte
de jonction avec un
transformateur intégré

Diffusion lisse à 360°Lentille claire

CCT sélectionnables à
l'aide d'un commutateur
2700K/ 3000K/ 3500K/
4000K/ 5000K**GARANTIE**DALs offre une garantie de 5 ans à partir de la date d'achat qui
couvre la réparation ou le remplacement des pièces du boîtier,
ainsi que les pièces optiques et électroniques défectueuses.
Pour contacter le service à la clientèle de DALs, composez le
1 877 430 1818 ou par courriel à info@dals.com.**LISTE DES GRADATEURS RECOMMANDÉS***

MARQUE	MODÈLE #	SPÉCIFICATIONS DU GRADATEUR	NOTE	PLAGE DE GRADATION (%)	CHARGE MAXIMALE
Dals	SM-DIMSW Smart Dimmer	Triac, 250W LED/CFL	Compatibles	Min: 1 / Max: 100	12
Lutron	DVCL-153PR-WH-C	Triac, 150 W Dimmable CFL/LED	Compatibles	Min: 0 / Max: 94	7
Lutron	CTCL-153PDH-WH-C	Triac, 150 W Dimmable CFL/LED	Compatibles	Min: 0 / Max: 93	7
Lutron	STCL-153PH-WH-C	Triac, 150 W Dimmable CFL/LED	Compatibles	Min: 0 / Max: 91	7
Lutron	DVWCL-153PH-WHC	Triac, 150 W Dimmable CFL/LED	Compatibles	Min: 0 / Max: 92	7
Lutron	MACL-153MRHW-WHC	Triac, 150 W Dimmable CFL/LED	Compatibles	Min: 0 / Max: 92	7
Lutron	DVELV-300P-WH	300W electronic low voltage dimmer	Compatibles	Min: 1 / Max: 62	15
Lutron	MA-PRO-WH	ELV, 250W LED/CFL	Compatibles	Min: 1 / Max: 77	12
Lutron	Caseta PD-6WCL-WH-R-C	Triac, 300W Dimmable CFL/LED	Compatibles	Min: 0 / Max: 90	15
Lutron	Caseta PD-5NE-WH-C	ELV, LED—up to 250 W	Compatibles	Min: 1 / Max: 75	12
Lutron	Caseta PD-10NXD-WH	Triac, LED—up to 250 W	Compatibles	Min: 0 / Max: 92	12
Leviton	6672-1LW	Triac, 150W Dimmable CFL/LED	Compatibles	Min: 13 / Max: 95	7
Leviton	DSM10	Triac, 450W Dimmable CFL/LED	Compatibles	Min: 9 / Max: 95	22
Leviton	6674	Triac, 150 W Dimmable CFL/LED	Compatibles	Min: 1 / Max: 98	7
Leviton	IPL06-10Z	Triac, 150 W Dimmable CFL/LED	Compatibles	Min: 4 / Max: 96	7
Leviton	DSL06-752	Triac, 150 W Dimmable CFL/LED	Compatibles	Min: 4 / Max: 96	7
Leviton	D26HD-742-1RW	Triac, 300W LED/CFL	Compatibles	Min: 3 / Max: 100	15
Legrand	RHCL453PNICCV4	Triac, 450W Dimmable CFL/LED	Compatibles	Min: 3 / Max: 95	22
Legrand	ADTP703TUM4	Triac, 450W Dimmable CFL/LED	Compatibles	Min: 3 / Max: 70	22
Legrand	ADPD453LM2	Triac, 450W Dimmable CFL/LED	Compatibles	Min: 14 / Max: 96	22
Legrand	RHL373PW	Triac, 250W LED	Compatibles	Min: 2 / Max: 93	12
Control 4	C4-APD120-WH	ELV, 120W LED	Compatibles	Min: 0 / Max: 100	6
Control 4	C4-FPD120-WH	Triac, 200W LED	Compatibles	Min: 0 / Max: 100	10

* Un bruit de bourdonnement minimal peut se produire avec certains gradateurs