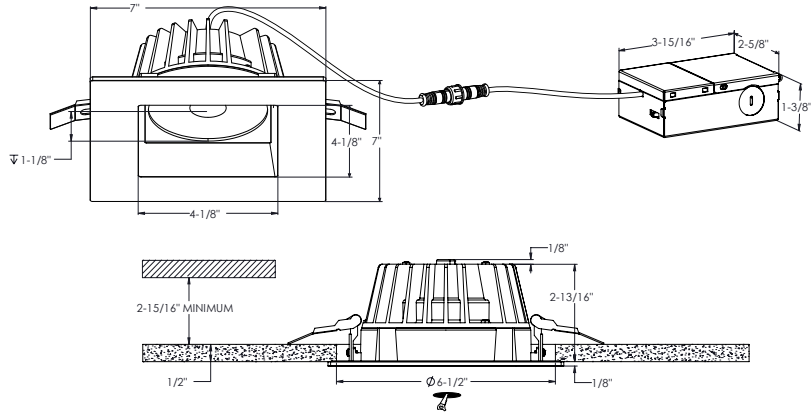
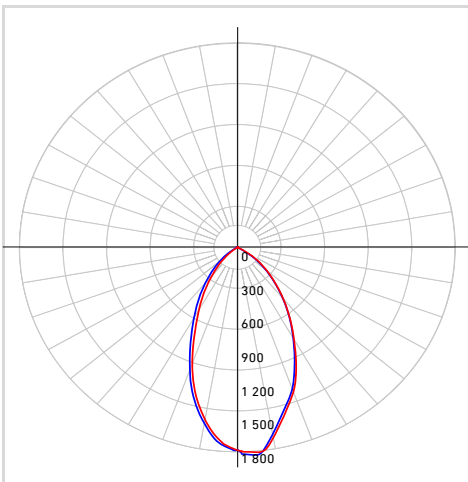


MODÈLE RGR6SQ-CC

NOM RGR

Encastré Régressé Carré 6po

Lorsque vient le temps de choisir un luminaire encastré, éliminer toute source d'éblouissement est une priorité. Le positionnement unique des modules au DEL dans cette nouvelle série répond à ce besoin essentiel.

PROJET
TYPE
DATE
QTÉ
NOTES

RÉPARTITION LUMINEUSE

SPECIFICATIONS

TAILLE	6"
Watts (W)	20
Lumens livrés*	1600
IRC	90
Voltage (v)	120
Angle de faisceau	40
Taille de découpe	6-1/2"
Durée de vie (hrs)	50000
Câble	FT6
Binning	3 SDCM
Modèle de LED	COB
Temp. de couleur	2700K/3000K/3500K/4000K/5000K

DÉTAILS ÉLECTRIQUES

Environnement	Mouillé
Emplacement	Intérieur/Extérieur
Temp. de fonctionnement (° C)	-20 to 40
Indice IP	IP44
Tension d'entrée (V)	108-135V
Tension de sortie (V)	35
Courant de sortie (mA)	500
Facteur de puissance (%)	97
Type de transformateur	Constant current
DHT	<30%
Certifications	ETL, FCC, ICES, ES, IC, ASTM E283-04, T24/JA8

*Puissance lumineuse mesurée à 3000K

GUIDE DE COMMANDE

RGR6SQ-CC

Voltage

Fini

VIDE - 120v
Gradation Triac

WH - Blanc

BK - Noir

V - 120-277-347V
Gradation 0-10v

SN - Nickel satiné

CONSTRUCTION
Matériau lentille Acrylique

Type d'optique Lentille optique

Type de fini Mat

Matériau boîtier Aluminum

CONTENU DE LA BOÎTE	ACCESSOIRES	ADAPTEURS
Luminaire encastré DEL	RFP-UNI	REC-CC-EXT8FT
Boîte de jonction	Gabarit de perçage universelle	Rallonge de 96" pour encastrés
3x Connecteurs de fils enfichables	RFP-46	REC-CC-EXT20FT
Matériel de montage	Gabarit de perçage	Rallonge de 240" pour encastrés
Feuille d'instruction		

LISTE DES GRADATEURS RECOMMANDÉS*

MARQUE	MODELE	SPÉCIFICATIONS	Note	MIN	MAX	CHARGE MAX
Lutron	DVCL-153PR-WH-C*	Triac, 150 W Dimmable CFL/LED	Compatible	6	100	8
Lutron	CTCL-153PDH-WH-C*	Triac, 150 W Dimmable CFL/LED	Compatible	6	100	8
Lutron	STCL-153PH-WH-C*	Triac, 150 W Dimmable CFL/LED	Compatible	1	99	8
Lutron	MACL-153MRHW-WHC*	Triac, 150 W Dimmable CFL/LED	Compatible	0	100	8
Lutron	DVELV-300P-WH	300W electronic low voltage dimmer	Compatible	7	100	15
Lutron	MA-PRO-WH*	ELV, 250W LED/CFL	Compatible	0	100	13
Lutron	Caseta PD-6WCL-WH-R-C*	Triac, 300W Dimmable CFL/LED	Compatible	0	100	8
Lutron	Caseta PD-5NE-WH-C*	ELV, LED—up to 250 W	Compatible	3	100	13
Leviton	DSM10-1LZ*	Triac, 450W Dimmable CFL/LED	Compatible	1	100	23
Leviton	¶PL06-10Z*	Triac, 150 W Dimmable CFL/LED	Compatible	7	100	8
Leviton	D26HD-742-1RW*	Triac, 300W LED/CFL	Compatible	9	100	15
Legrand	ADTP703TUM4*	Triac,450W Dimmable CFL/LED	Compatible	8	100	23
Legrand	RHL373PW*	Triac, 250W LED	Compatible	3	100	13
Control 4	C4-APD120-WH	ELV, 120W LED	Compatible	0	100	6
Control 4	C4-FPD120-WH	Triac, 200W LED	Compatible	0	100	10
TP-Link	HS220*	Triac, 150 W, Dimmable LED (MLV)	Compatible	3	66	8

*Avec fonction d'ajustement du niveau minimal

Un bruit de bourdonnement minimal peut se produire avec certains gradateurs

GARANTIE

DALS offre une garantie de 5 ans à partir de la date d'achat qui couvre la réparation ou le remplacement des pièces du boîtier, ainsi que les pièces optiques et électroniques défectueuses. Pour contacter le service à la clientèle de DAL'S, composez le 1 877 430 1818 ou par courriel à info@dals.com.

