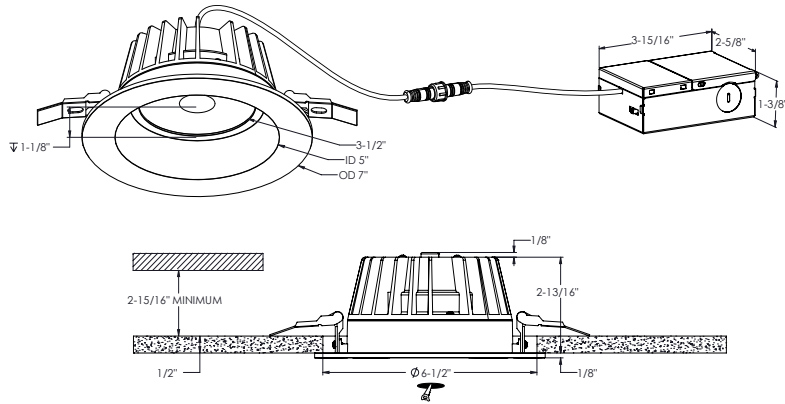
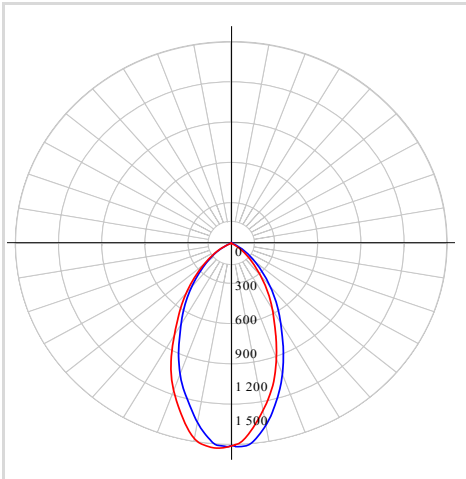


**MODÈLE** RGR6-CC

**NOM** RGR

**Encastré Régressé Rond 6po**

Lorsque vient le temps de choisir un luminaire encastré, éliminer toute source d'éblouissement est une priorité. Le positionnement unique des modules au DEL dans cette nouvelle série répond à ce besoin essentiel.

**PROJET**
**TYPE**
**DATE**
**QTÉ**
**NOTES**

**RÉPARTITION LUMINEUSE**

**SPECIFICATIONS**

<b>TAILLE</b>	6"
<b>Watts (W)</b>	20
<b>Lumens livrés*</b>	1600
<b>IRC</b>	90
<b>Voltage (v)</b>	120
<b>Angle de faisceau</b>	40
<b>Taille de découpe</b>	6-1/2"
<b>Durée de vie (hrs)</b>	50000
<b>Câble</b>	FT6
<b>Binning</b>	3 SDCM
<b>Modèle de LED</b>	COB
<b>Temp. de couleur</b>	2700K/3000K/3500K/4000K/5000K

**DÉTAILS ÉLECTRIQUES**

<b>Environnement</b>	Mouillé
<b>Emplacement</b>	Intérieur/Extérieur
<b>Temp. de fonctionnement (° C)</b>	-20 to 40
<b>Indice IP</b>	IP44
<b>Tension d'entrée (V)</b>	108-135V
<b>Tension de sortie (V)</b>	35
<b>Courant de sortie (mA)</b>	500
<b>Facteur de puissance (%)</b>	99
<b>Type de transformateur</b>	Constant current
<b>DHT</b>	<30%
<b>Certifications</b>	ETL, FCC, ICES, ES, IC, ASTM E283-04, T24/JA8

\*Puissance lumineuse mesurée à 3000K

**GUIDE DE COMMANDE**

RGR6-CC	-	Voltage	-	Fini
<b>VIDE</b> - 120v Gradation Triac		<b>WH</b> - Blanc		○
<b>V</b> - 120-277-347V Gradation 0-10v		<b>BK</b> - Noir		●
		<b>SN</b> - Nickel satiné		●

**CONSTRUCTION**

<b>Matériau lentille</b>	Acrylique
<b>Type d'optique</b>	Lentille optique
<b>Type de fini</b>	Mat
<b>Matériau boîtier</b>	Aluminium

CONTENU DE LA BOÎTE	ACCESSOIRES	ADAPTEURS
Luminaire encastré DEL	<a href="#">RFP-UNI</a>	<a href="#">REC-CC-EXT8FT</a>
Boîte de jonction	Gabarit de perçage universelle	Rallonge de 96" pour encastrés
3x Connecteurs de fils enfichables	<a href="#">RFP-46</a>	<a href="#">REC-CC-EXT20FT</a>
Matériel de montage	Gabarit de perçage	Rallonge de 240" pour encastrés
Feuille d'instruction		

#### LISTE DES GRADATEURS RECOMMANDÉS\*

MARQUE	MODELE	SPÉCIFICATIONS	Note	MIN	MAX	CHARGE MAX
Lutron	DVCL-153PR-WH-C	Triac, 150 W Dimmable CFL/LED	Compatible	1	93	7
Lutron	CTCL-153PDH-WH-C	Triac, 150 W Dimmable CFL/LED	Compatible	0	93	7
Lutron	STCL-153PH-WH-C	Triac, 150 W Dimmable CFL/LED	Compatible	0	92	7
Lutron	DVWCL-153PH-WHC	Triac, 150 W Dimmable CFL/LED	Compatible	0	93	7
Lutron	MACL-153MRHW-WHC	Triac, 150 W Dimmable CFL/LED	Compatible	0	92	7
Lutron	DVELV-300P-WH	300W electronic low voltage dimmer	Compatible	1	79	15
Leviton†	6672-1LW	Triac, 150W Dimmable CFL/LED	Compatible	13	93	7
Lutron	MA-PRO-WH	ELV, 250W LED/CFL	Compatible	1	93	12
Leviton	DSM10	Triac, 450W Dimmable CFL/LED	Compatible	10	93	22
Legrand	RHCL453PNICCV4	Triac, 450W Dimmable CFL/LED	Compatible	3	92	22
Legrand	ADTP703TUM4	Triac,450W Dimmable CFL/LED	Compatible	5	77	22
Legrand	ADPD453LM2	Triac,450W Dimmable CFL/LED	Compatible	18	92	22
Leviton	6674	Triac, 150 W Dimmable CFL/LED	Compatible	1	98	7
Lutron	Caseta PD-6WCL-WH-R-C	Triac, 300W Dimmable CFL/LED	Compatible	0	92	15
Lutron	Caseta PD-5NE-WH-C	ELV, LED—up to 250 W	Compatible	1	93	12
Lutron	Caseta PD-10NXD-WH	Triac, LED—up to 250 W	Compatible	0	93	12
Dals	SM-DIMSW Smart Dimmer	Triac, 250W LED/CFL	Compatible	7	98	12
Control 4	C4-APD120-WH	ELV, 120W LED	Compatible	0	99	6
Control 4	C4-FPD120-WH	Triac, 200W LED	Compatible	0	99	10
Legrand	RHL373PW	Triac, 250W LED	Compatible	1	93	12
	0 0	0	0	0	0	0
	0 0	0	0	0	0	0
	0 0	0	0	0	0	0

\*Avec fonction d'ajustement du niveau minimal

Un bruit de bourdonnement minimal peut se produire avec certains gradateurs

#### GARANTIE

DALS offre une garantie de 5 ans à partir de la date d'achat qui couvre la réparation ou le remplacement des pièces du boîtier, ainsi que les pièces optiques et électroniques défectueuses. Pour contacter le service à la clientèle de DALS, composez le 1 877 430 1818 ou par courriel à [info@dals.com](mailto:info@dals.com).