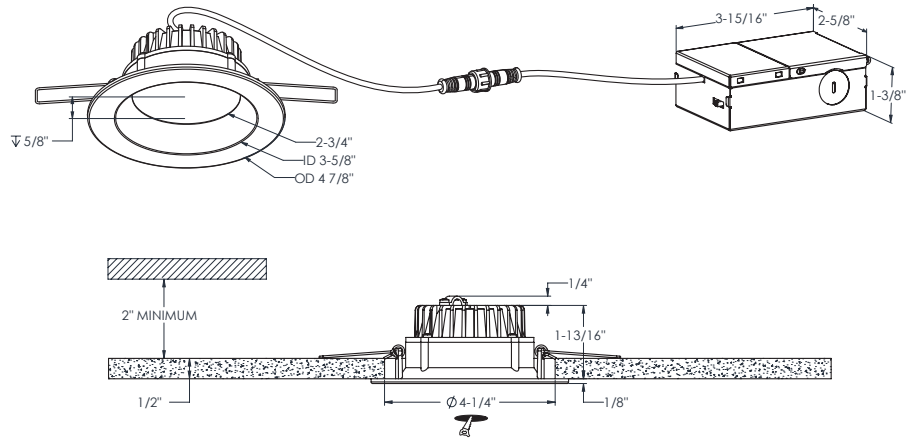
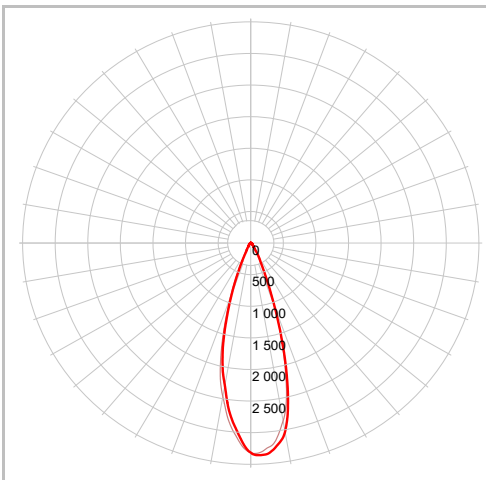


MODÈLE RGR4-CC

NOM RGR

Encastré régressé carré de 4"

Lorsque vient le temps de choisir un luminaire encastré, éliminer toute source d'éblouissement est une priorité. Le positionnement unique des modules au DEL dans cette nouvelle série répond à ce besoin essentiel.

PROJET
TYPE
DATE
QTÉ
NOTES

RÉPARTITION LUMINEUSE

SPECIFICATIONS

| | |
|---------------------------|-------------------------------|
| TAILLE | 4" |
| Watts (W) | 14W |
| Lumens livrés* | 1100 |
| IRC | 90 |
| Voltage (v) | 120V |
| Angle de faisceau | 40 |
| Taille de découpe | 3-1/2" |
| Durée de vie (hrs) | 50000 |
| Câble | FT6 |
| Binning | 3 SDCM |
| Modèle de LED | COB |
| Temp. de couleur | 2700K/3000K/3500K/4000K/5000K |

DÉTAILS ÉLECTRIQUES

| | |
|--------------------------------------|-----------------------------|
| Environnement | Wet |
| Emplacement | Indoor/Outdoor |
| Temp. de fonctionnement (° C) | -20 to 40 |
| Indice IP | IP44 |
| Tension d'entrée (V) | 108-135V |
| Tension de sortie (V) | 35 |
| Courant de sortie (mA) | 330 |
| Facteur de puissance | 99 |
| Type de transformateur | Constant current |
| DHT | <30% |
| Certifications | ETL, FCC, ICES, ES, T24/JA8 |
| Temp. de couleur | IC, ASTM E283-04 |

*Puissance lumineuse mesurée à 3000K

ORDERING GUIDE

| | | | | |
|---------|---|--|---|--------------------------|
| RGR4-CC | - | Voltage | - | Finish |
| | | BLANK - 120v Triac dimming | | WH - White |
| | | V - 120-277-347V 0-10v dimming | | SN - Satin nickel |
| | | | | BK - Black |

CONSTRUCTION

| | |
|--------------------------|------------------|
| Lentille | Acrylique |
| Type d'optique | Lentille optique |
| Matériau lentille | Acrylique |
| Type de fini | Mat |
| Matériau boîtier | Aluminium |

WHAT'S IN THE BOX

Luminaire encastré DEL
Boîte de jonction
3x Connecteurs de fils enfichables
Matériel de montage
Feuille d'instruction

ACCESSORIES

[RFP-35](#)
Gabarit de perçage

ADAPTORS

[REC-CC-EXT8FT](#)
Rallonge de 96" pour encastrés

[REC-CC-EXT20FT](#)
Rallonge de 240" pour encastrés

LISTE DES GRADATEURS RECOMMANDÉS*

| MARQUE | MODELE | SPÉCIFICATIONS | Note | MIN | MAX | CHARGE MAX |
|-----------|------------------------|------------------------------------|------------|-----|-----|------------|
| Dals | SM-DIMSW Smart Dimmer* | Triac, 250W LED/CFL | Compatible | 10 | 100 | 18 |
| Lutron | DVCL-153PR-WH-C* | Triac, 150 W Dimmable CFL/LED | Compatible | 8 | 99 | 11 |
| Lutron | CTCL-153PDH-WH-C* | Triac, 150 W Dimmable CFL/LED | Compatible | 8 | 99 | 11 |
| Lutron | STCL-153PH-WH-C* | Triac, 150 W Dimmable CFL/LED | Compatible | 1 | 99 | 11 |
| Lutron | MACL-153MRHW-WHC* | Triac, 150 W Dimmable CFL/LED | Compatible | 1 | 98 | 11 |
| Lutron | DVELV-300P-WH | 300W electronic low voltage dimmer | Compatible | 8 | 70 | 21 |
| Lutron | MA-PRO-WH* | ELV, 250W LED/CFL | Compatible | 0 | 99 | 18 |
| Lutron | Caseta PD-6WCL-WH-R-C* | Triac, 300W Dimmable CFL/LED | Compatible | 3 | 99 | 11 |
| Lutron | Caseta PD-5NE-WH-C* | ELV, LED—up to 250 W | Compatible | 4 | 99 | 18 |
| Lutron | Caseta PD-10NXD-WH* | Triac, LED—up to 250 W | Compatible | 1 | 98 | 18 |
| Leviton | 6674* | Triac, 150 W Dimmable CFL/LED | Compatible | 12 | 99 | 11 |
| Leviton | #PL06-10Z* | Triac, 150 W Dimmable CFL/LED | Compatible | 10 | 99 | 11 |
| Leviton | DSL06-1LZ* | Triac, 150 W Dimmable CFL/LED | Compatible | 10 | 99 | 11 |
| Leviton | D26HD-742-1RW* | Triac, 300W LED/CFL | Compatible | 11 | 99 | 21 |
| Legrand | RHCL453PNICCV4* | Triac, 450W Dimmable CFL/LED | Compatible | 9 | 99 | 32 |
| Legrand | RHL373PW* | Triac, 250W LED | Compatible | 2 | 98 | 18 |
| Control 4 | C4-APD120-WH | ELV, 120W LED | Compatible | 0 | 99 | 9 |
| Control 4 | C4-FPD120-WH | Triac, 200W LED | Compatible | 0 | 99 | 14 |
| TP-Link | HS220* | Triac, 150 W, Dimmable LED (MLV) | Compatible | 3 | 99 | 11 |

GARANTIE

DALS offre une garantie de 5 ans à partir de la date d'achat qui couvre la réparation ou le remplacement des pièces du boîtier, ainsi que les pièces optiques et électroniques défectueuses. Pour contacter le service à la clientèle de DALS, composez le 1 877 430 1818 ou par courriel à info@dals.com.