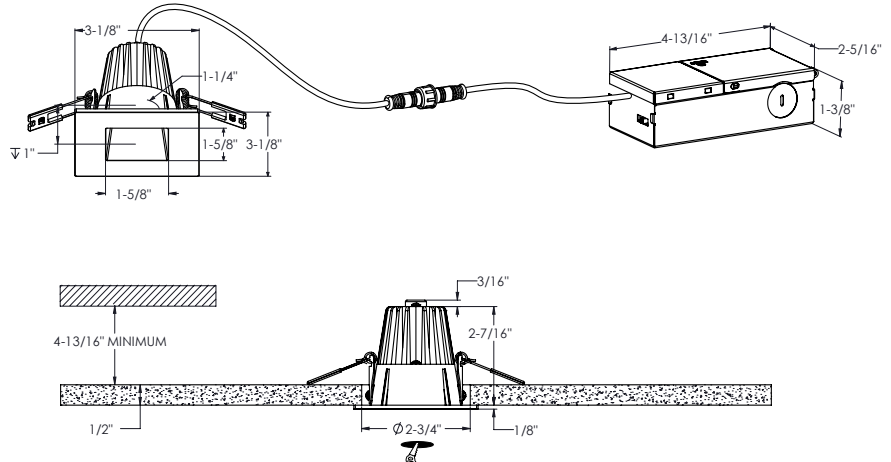
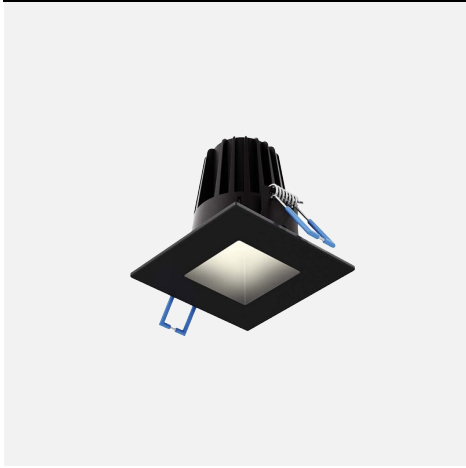
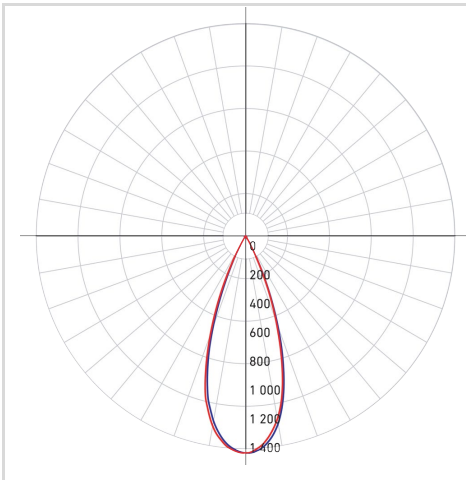


**MODÈLE** RGR2SQ-CC

**NOM** RGR

**Encastré Carré Régressé De 2"**

Lorsque vient le temps de choisir un luminaire encastré, éliminer toute source d'éblouissement est une priorité. Le positionnement unique des modules au DEL dans cette nouvelle série répond à ce besoin essentiel.

**PROJET**
**TYPE**
**DATE**
**QTÉ**
**NOTES**

**RÉPARTITION LUMINEUSE**


\*Puissance lumineuse mesurée à 3000K

**SPECIFICATIONS**

<b>TAILLE</b>	2"
<b>Watts (W)</b>	8
<b>Lumens livrés*</b>	600
<b>IRC</b>	90
<b>Voltage (v)</b>	120
<b>Angle de faisceau</b>	40
<b>Taille de découpe</b>	2-3/4"
<b>Durée de vie (hrs)</b>	50 000
<b>Câble</b>	FT6
<b>Binning</b>	3 SDCM
<b>Modèle de LED</b>	Optique
<b>Temp. de couleur</b>	2700K/3000K/3500K/4000K/5000K

**DÉTAILS ÉLECTRIQUES**

<b>Environnement</b>	Mouillé
<b>Emplacement</b>	Intérieur/Extérieur
<b>Temp. de fonctionnement (° C)</b>	-20 to 40
<b>Indice IP</b>	IP44
<b>Tension d'entrée (V)</b>	100-135
<b>Tension de sortie (V)</b>	21
<b>Courant de sortie (mA)</b>	300
<b>Facteur de puissance (%)</b>	97
<b>Type de transformateur</b>	Constant current
<b>DHT</b>	≤ 30%
<b>Certifications</b>	ETL, FCC, ICES, ES, IC, ASTM E283-04, T24/JA8

**GUIDE DE COMMANDE**

RGR2SQ-CC	-	Voltage	-	Fini
		<b>V</b> - 120-277-347V Gradation 0-10v		<b>WH</b> - Blanc ○
		<b>VIDE</b> - 120v Gradation Triac		<b>BK</b> - Noir ●
				<b>SN</b> - Nickel satiné ●

**CONSTRUCTION**

<b>Matériau lentille</b>	Acrylique
<b>Type d'optique</b>	Lentille optique
<b>Type de fini</b>	Mat
<b>Matériau boîtier</b>	Aluminium

**CONTENU DE LA BOÎTE**

Luminaire encastré DEL  
Boîte de jonction  
3x Connecteurs de fils enfichables  
Matériel de montage  
Feuille d'instruction

**ACCESSOIRES**

[RFP-UNI](#)  
Gabarit de perçage universelle  
[RFP-23](#)  
Gabarit de perçage

**ADAPTEURS**

[REC-CC-EXT8FT](#)  
Rallonge de 96" pour encastrés  
[REC-CC-EXT20FT](#)  
Rallonge de 240" pour encastrés

**LISTE DES GRADATEURS RECOMMANDÉS\***

MARQUE	MODELE	SPÉCIFICATIONS	Note	MIN	MAX	CHARGE MAX
Dals	SM-DIMSW Smart Dimmer*	Triac, 250W LED/CFL	Compatible	10	99	31
Lutron	DVCL-153PR-WH-C*	Triac, 150 W Dimmable CFL/LED	Compatible	8	99	19
Lutron	CTCL-153PDH-WH-C*	Triac, 150 W Dimmable CFL/LED	Compatible	8	99	19
Lutron	STCL-153PH-WH-C*	Triac, 150 W Dimmable CFL/LED	Compatible	1	99	19
Lutron	MACL-153MRHW-WHC*	Triac, 150 W Dimmable CFL/LED	Compatible	1	99	19
Lutron	DVELV-300P-WH	300W electronic low voltage dimmer	Compatible	10	100	38
Lutron	MA-PRO-WH*	ELV, 250W LED/CFL	Compatible	0	99	31
Lutron	Caseta PD-6WCL-WH-R-C*	Triac, 300W Dimmable CFL/LED	Compatible	2	100	19
Lutron	Caseta PD-5NE-WH-C*	ELV, LED—up to 250 W	Compatible	5	99	31
Lutron	Caseta PD-10NXD-WH*	Triac, LED—up to 250 W	Compatible	0	100	31
Leviton	DSM10-1LZ*	Triac, 450W Dimmable CFL/LED	Compatible	3	99	56
Leviton	6674*	Triac, 150 W Dimmable CFL/LED	Compatible	11	99	19
Leviton	#PL06-10Z*	Triac, 150 W Dimmable CFL/LED	Compatible	9	99	19
Leviton	DSL06-1LZ*	Triac, 150 W Dimmable CFL/LED	Compatible	9	99	19
Leviton	D26HD-742-1RW*	Triac, 300W LED/CFL	Compatible	11	99	38
Legrand	RHCL453PNICCV4*	Triac, 450W Dimmable CFL/LED	Compatible	8	99	56
Legrand	ADTP703TUM4*	Triac, 450W Dimmable CFL/LED	Compatible	7	99	56
Legrand	RHL373PW*	Triac, 250W LED	Compatible	3	99	31
Control 4	C4-APD120-WH	ELV, 120W LED	Compatible	0	100	15
Control 4	C4-FPD120-WH	Triac, 200W LED	Compatible	0	100	25
TP-Link	HS220*	Triac, 150 W, Dimmable LED (MLV)	Compatible	4	100	19

\*Avec fonction d'ajustement du niveau minimal

Un bruit de bourdonnement minimal peut se produire avec certains gradateurs

**GARANTIE**

DALS offre une garantie de 5 ans à partir de la date d'achat qui couvre la réparation ou le remplacement des pièces du boîtier, ainsi que les pièces optiques et électroniques défectueuses. Pour contacter le service à la clientèle de DALS, composez le 1 877 430 1818 ou par courriel à [info@dals.com](mailto:info@dals.com).