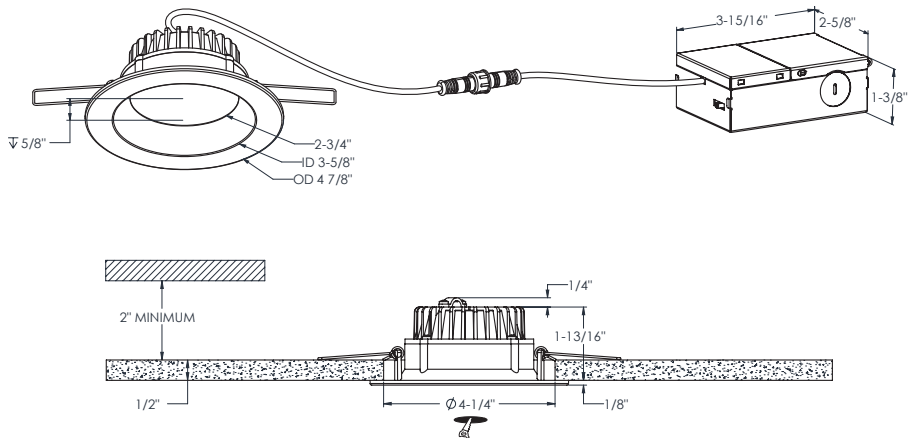
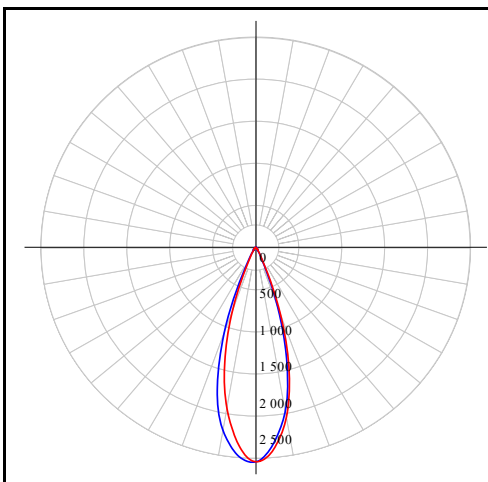


MODÈLE RGR4-CC

NOM RGR

Encastré régressé carré de 4"

Lorsque vient le temps de choisir un luminaire encastré, éliminer toute source d'éblouissement est une priorité. Le positionnement unique des modules au DEL dans cette nouvelle série répond à ce besoin essentiel.


PROJET
TYPE
DATE
QTÉ
NOTES

RÉPARTITION LUMINEUSE


*Puissance lumineuse mesurée à 3000K

SPECIFICATIONS

TAILLE	4"
Watts (W)	15
Lumens livrés*	1100
IRC	90
Voltage (v)	120V
Angle de faisceau	40
Taille de découpe	3-1/2"
Durée de vie (hrs)	50000
Câble	FT6
Binning	3 SDCM
Modèle de LED	COB
Temp. de couleur	2700K/3000K/3500K/4000K/5000K

DÉTAILS ÉLECTRIQUES

Environnement	Wet
Emplacement	Indoor/Outdoor
Temp. de fonctionnement (° C)	-20 to 40
Indice IP	IP44
Tension d'entrée (V)	108-135V
Tension de sortie (V)	35
Courant de sortie (mA)	330
Facteur de puissance	99
Type de transformateur	Constant current
DHT	<30%
Certifications	ETL, FCC, ICES, ES, JA8
Temp. de couleur	IC, ASTM E283-04

ORDERING GUIDE

RGR4-CC	-	Voltage	-	Finish
		BLANK - 120v Triac dimming		WH - White
		V - 120-277-347V 0-10v dimming		SN - Satin nickel
				BK - Black

CONSTRUCTION

Lentille	Acrylique
Type d'optique	Lentille optique
Matériau lentille	Acrylique
Type de fini	Mat
Matériau boîtier	Aluminium

WHAT'S IN THE BOX

Luminaire encastré DEL
Boîte de jonction
3x Connecteurs de fils enfichables
Matériel de montage
Feuille d'instruction

ACCESSORIES

[RFP-35](#)
Gabarit de perçage

ADAPTORS

[REC-CC-EXT8FT](#)
Rallonge de 96" pour encastrés

[REC-CC-EXT20FT](#)
Rallonge de 240" pour encastrés

LISTE DES GRADATEURS RECOMMANDÉS*

MARQUE	MODELE	SPÉCIFICATIONS	Note	MIN	MAX	CHARGE MAX
Dals	SM-DIMSW Smart Dimmer	Triac, 250W LED/CFL	Compatible	8	99	17
Lutron	DVCL-153PR-WH-C	Triac, 150 W Dimmable CFL/LED	Compatible	10	100	10
Lutron	CTCL-153PDH-WH-C	Triac, 150 W Dimmable CFL/LED	Compatible	9	100	10
Lutron	STCL-153PH-WH-C	Triac, 150 W Dimmable CFL/LED	Compatible	3	100	10
Lutron	DVWCL-153PH-WHC	Triac, 150 W Dimmable CFL/LED	Compatible	10	100	10
Lutron	MACL-153MRHW-WHC	Triac, 150 W Dimmable CFL/LED	Compatible	2	100	10
Lutron	DVELV-300P-WH	300W electronic low voltage dimmer	Compatible	10	100	21
Leviton†	6672-1LW	Triac, 150W Dimmable CFL/LED	Compatible	25	99	10
Lutron	MA-PRO-WH	ELV, 250W LED/CFL	Compatible	3	100	17
Leviton	DSM10	Triac, 450W Dimmable CFL/LED	Compatible	21	100	32
Legrand	RHCL453PNICCV4	Triac, 450W Dimmable CFL/LED	Compatible	13	100	32
Legrand	ADTP703TUM4	Triac,450W Dimmable CFL/LED	Compatible	13	100	32
Legrand	ADPD453LM2	Triac,450W Dimmable CFL/LED	Compatible	42	100	32
Leviton	6674	Triac, 150 W Dimmable CFL/LED	Compatible	12	99	10
Leviton	‡PL06-10Z	Triac, 150 W Dimmable CFL/LED	Compatible	19	99	10
Leviton	DSL06-752	Triac, 150 W Dimmable CFL/LED	Compatible	19	99	10
Lutron	Caseta PD-6WCL-WH-R-C	Triac, 300W Dimmable CFL/LED	Compatible	1	100	21
Lutron	Caseta PD-5NE-WH-C	ELV, LED—up to 250 W	Compatible	5	100	17
Lutron	Caseta PD-10NXD-WH	Triac, LED—up to 250 W	Compatible	2	100	17
Leviton	D26HD-742-1RW	Triac, 300W LED/CFL	Compatible	12	99	21
Control 4	C4-APD120-WH	ELV, 120W LED	Compatible	1	99	8
Control 4	C4-FPD120-WH	Triac, 200W LED	Compatible	1	98	14
Legrand	RHL373PW	Triac, 250W LED	Compatible	9	98	17

GARANTIE

DALS offre une garantie de 5 ans à partir de la date d'achat qui couvre la réparation ou le remplacement des pièces du boîtier, ainsi que les pièces optiques et électroniques défectueuses. Pour contacter le service à la clientèle de DALS, composez le 1 877 430 1818 ou par courriel à info@dals.com.