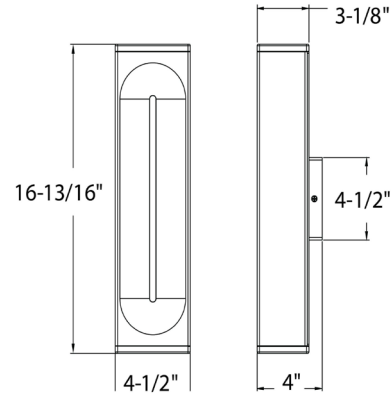


MODÈLE **LWJ16-CC**
NOM **PROFILE**
Applique Murale

Celui-ci vous permettra non seulement de bénéficier d'un éclairage vers le haut et vers le bas, mais aussi d'un éclairage central à travers une délicate ouverture en acrylique.

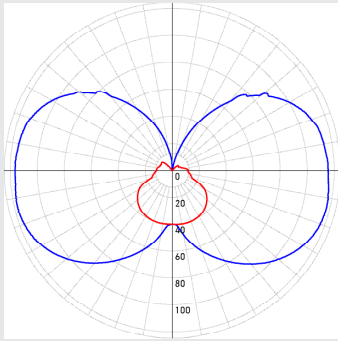


PROJET:	TYPE:
DATE:	QTÉ:
NOTES:	


SPÉCIFICATIONS RAPIDES

TAILLE	WATTS	LUMENS LIVRÉS*	T° COULEUR	IRC	TENSION	ANGLE DE FAISCEAU	DIRECTION LUMINEUSE	FINIS
16"	20W	760lm	2700K 3000K 3500K 4000K 5000K	90	120V	120°	Haut, bas et centre	● Noir ○ Blanc

*Puissance lumineuse mesurée à 3000K

RÉPARTITION LUMINEUSE

CONSTRUCTION

Lentille Givré	Type de fini Revêtement en poudre	Type de DEL SMD
Matériau de la lentille Verre et plastique	Matériau du boîtier Aluminium	Fixation Octo Jbox

CLASSIFICATIONS

Emplacement Intérieur/extérieur	Durée de vie 50,000 heures	Indice IP IP65
Environnement Mouillé	Certifications ETL, FCC, ICES, ADA	Température de fonctionnement -20° to 50° C

DANS LA BOÎTE

- Applique murale DEL
- Support de montage
- Matériel de montage
- Marettes
- Feuille d'instruction

ACCESSOIRES

-

ADAPTATEURS

-



DÉTAILS ÉLECTRIQUES

Tension d'entrée 100-132v	Courant de sortie 470mA	Facteur de puissance 100%	Type de transformateur Courant constant
Tension de sortie 30-42v	Modèle DEL 2835	Distorsion harmonique THD <30%	Type de binning 3 SDCM

FONCTIONNALITÉS

Transformateur graduable intégré	Entièrement scellé	Consistance de couleur supérieure
Sortie d'éclairage unique haut, bas et centre	CCT sélectionnable par commutateur: 2700K/ 3000 K/ 3500 K/ 4000 K/ 5000 K	

GARANTIE

DALS offre une garantie de 5 ans à partir de la date d'achat qui couvre la réparation ou le remplacement des pièces du boîtier, ainsi que les pièces optiques et électroniques défectueuses. Pour contacter le service à la clientèle de DALS, composez le 1 877 430 1818 ou par courriel à info@dals.com.

LISTE DES GRADATEURS RECOMMANDÉS*

MARQUE	MODÈLE #	SPÉCIFICATIONS DU GRADATEUR	NOTE	PLAGE DE GRADATION (%)		CHARGE MAXIMALE
				MIN	MAX	
Lutron	DVCL-153PR-WH-C	Triac, 150 W Dimmable CFL/LED	Compatible	0	95	8
Lutron	CTCL-153PDH-WH-C	Triac, 150 W Dimmable CFL/LED	Compatible	0	95	8
Lutron	STCL-153PH-WH-C	Triac, 150 W Dimmable CFL/LED	Compatible	0	94	8
Lutron	DVWCL-153PH-WHC	Triac, 150 W Dimmable CFL/LED	Compatible	0	95	8
Lutron	MACL-153MRHW-WHC	Triac, 150 W Dimmable CFL/LED	Compatible	0	94	8
Lutron	DVELV-300P-WH	300W electronic low voltage dimmer	Compatible	1	79	15
Lutron	MA-PRO-WH	ELV, 250W LED/CFL	Compatible	0	94	13
Lutron	Caseta PD-6WCL-WH-R-C	Triac, 150W Dimmable CFL/LED	Compatible	0	93	8
Lutron	Caseta PD-5NE-WH-C	ELV, LED—up to 250 W	Compatible	0	95	13
Lutron	Caseta	Triac, LED—up to 250 W	Compatible	0	94	13
Leviton	6672-1LW	Triac, 150W Dimmable CFL/LED	Compatible	11	96	8
Leviton	DSM10	Triac, 450W Dimmable CFL/LED	Compatible	10	95	23
Legrand	RHCL453PNICCV4	Triac, 450W Dimmable CFL/LED	Compatible	5	97	23
Legrand	ADTP703TUM4	Triac, 450W Dimmable CFL/LED	Compatible	8	80	23
Legrand	ADPD453LM2	Triac, 450W Dimmable CFL/LED	Compatible	19	97	23
Legrand	RHL373PW	Triac, 250W LED	Compatible	2	95	13
Control 4	C4-APD120-WH	ELV, 120W LED	Compatible	0	100	6
Control 4	C4-FPD120-WH	Triac, 200W LED	Compatible	0	100	10
Control 4	C4-FPD120-WH	Triac, 200W LED	Compatible	0	96	200

* Un bruit de bourdonnement minimal peut se produire avec certains gradateurs