

dals

20  
20

# Formes

Guide de design d'éclairage

dals

Guide de design d'éclairage 2020





---

## Jalons

### 2008

Éclairage DALS inc. est fondée en 2008 et devient rapidement un chef de file en éclairage d'appoint grâce à la commercialisation d'une gamme novatrice de produits DEL.

### 2010

En février 2010, DALS lance sa gamme de produits architecturaux en acquérant les actifs de Diversified Architectural Lighting, entreprise constituée en 1967.

### 2011 - 2014

Entre 2011 et 2014, DALS poursuit sa croissance en convertissant toutes ses gammes de produits à la technologie DEL et en misant sur le meilleur service qui soit.

### 2015

En 2015, suivant une croissance rapide dans toute l'Amérique du Nord grâce à ses produits DEL, DALS publie son Guide de conception d'éclairage DEL, qui présente uniquement des produits utilisant la technologie DEL et qui propose plusieurs produits novateurs. DALS ouvre également une salle de démonstration au Dallas Market Center.

### 2016

En 2016, DALS déménage son siège social à Blainville (Québec, Canada) et élargi ses activités aux États-Unis par l'intermédiaire de son bureau à Coral Springs (Floride).

### 2017

En 2017, DALS commercialise sa première gamme d'éclairage intelligent pour la maison et tient son premier kiosque à l'expo LIGHTFAIR International.

### 2018

En 2018, DALS lance son éco-système Smart Home, qui comprend une gamme de produits connectés faciles à utiliser avec l'application mobile DALS. Le lancement de cette catégorie a généré beaucoup d'enthousiasme dans l'industrie et nous avons mis sur pied une équipe pour accélérer le développement et l'optimisation de cette division.

### 2020

DALS se vante d'une gamme complète de produits d'éclairage intelligents faciles à utiliser ainsi que des produits d'éclairage design de première classe.

**P. 6**  
STRPD



**P. 8, 10**  
STRFL



**P. 12**  
WPD20



**P. 14, 16**  
TWPD



**P. 18**  
SM-RPD22



**P. 20**  
SM-RFL22



**P. 22, 24**  
PDR5



**P. 26**  
PDLED120-24/ 36/  
48/ 60



**P. 28**  
PDLED120-R5



**P. 28**  
PDLED120-R8



**P. 28**  
PDLED120-SG5



**P. 28**  
PDLED120-SG8



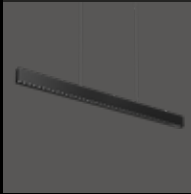
**P. 30**  
PDC18-CC



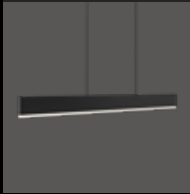
**P. 32, 34**  
PDL44



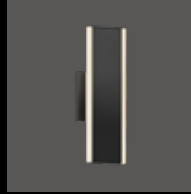
**P. 36**  
MSLPD48



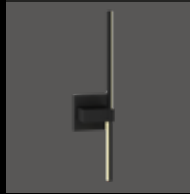
**P. 38**  
SPD48  
SPD72



**P. 40**  
SWS12  
SWS24  
SWS36



**P. 42, 123**  
STK21  
STK37



**P. 46**  
LEDVAN001-CC-12



**P. 48**  
LEDVAN001-CC-18  
LEDVAN001-CC-24



**P. 50**  
LEDVAN002-CC-12



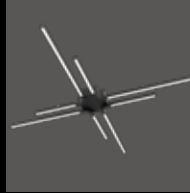
**P. 52**  
LEDVAN002-CC-24  
LEDVAN002-CC-36



**P. 54**  
LEDVAN003-CC-24  
LEDVAN003-CC-32



**P. 56**  
STRFM



**P. 60**  
CFH12



**P. 62**  
CFR12



**P. 58, 64**  
SM-FM08WH  
SM-FM14WH



**P. 44, 66**  
CFLEDR06  
CFLEDR10  
CFLEDR14



**P. 45, 68**  
CFLEDSQ06  
CFLEDSQ10  
CFLEDSQ14



**P. 70, 94**  
CFLEDR18-CC



**P. 72**  
7205  
7207  
7209



**P. 74**  
7205SQ  
7209SQ



**P. 76**  
LEDWALL-A



**P. 78**  
LEDWALL-B



**P. 80**  
LEDWALL-D



**P. 82**  
LEDWALL-E



**P. 84**  
LEDWALL-F



**P. 86, 114**  
LEDWALL-G



**P. 88**  
LEDWALL-H



**P. 90, 115**  
LEDWALL-I



**P. 92, 95**  
SQS06



**P. 92, 95**  
SQS10



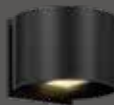
**P. 92, 95**  
SQS15



**P. 96**  
LEDWALL001D



**P. 98**  
LEDWALL002D



**P. 100**  
LEDWALL004D



**P. 102**  
LEDWALL005D



**P. 104**  
LEDPATH003D



**P. 106**  
LEDPATH004D



**P. 108**  
1180T



**P. 110**  
LEDSTEP001D



**P. 112**  
LEDSTEP002D



**P. 116**  
LEDSTEP004D



**P. 118**  
LEDSTEP005D



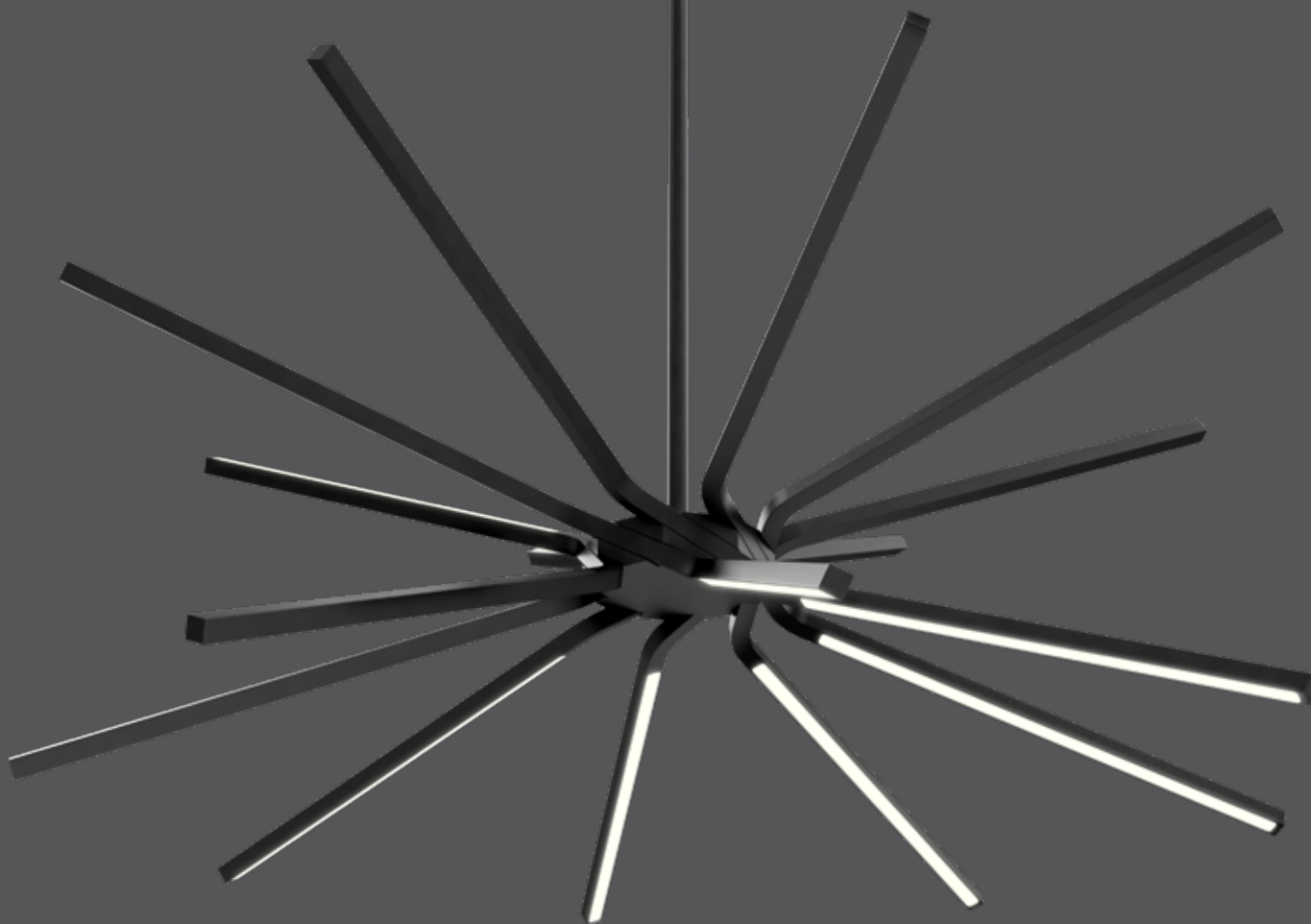
**P. 120**  
LEDSTEP006D



---

## Luminaire suspendu étoilé

De style éclectique, notre luminaire suspendu étoilé contient 16 branches pour éclairer votre espace comme nul autre. En parti éclairage vers le haut et en partie éclairage vers le bas, notre suspendu étoilé sera un excellent ajout à votre salle à diner, cuisine, salle de séjour ou vestibule.



Modèle	Taille	Watts	Lumens livrés	IRC	T° Couleur	Tension
<b>STRPD</b>	30"	33 W	1880 lm	90	3000 K	120 V

#### Caractéristiques

Plus de 50 000 heures de durée de vie  
 Hauteur ajustable, jusqu'à 4 pieds  
 Boîtier en aluminium moulé sous pression maximisant la dissipation de chaleur  
 Lumière blanche chaleureuse  
 Lentille givrée  
 Excellent rendu des couleurs  
 Transformateur graduable intégré  
 Convient aux endroits secs  
 Canopy mount on 4" octagon junction box  
 Veuillez vous référer à notre site internet pour la liste des gradateurs compatibles  
 Garantie de 5 ans

#### Fini

- **BK** Noir
- **WH** Blanc

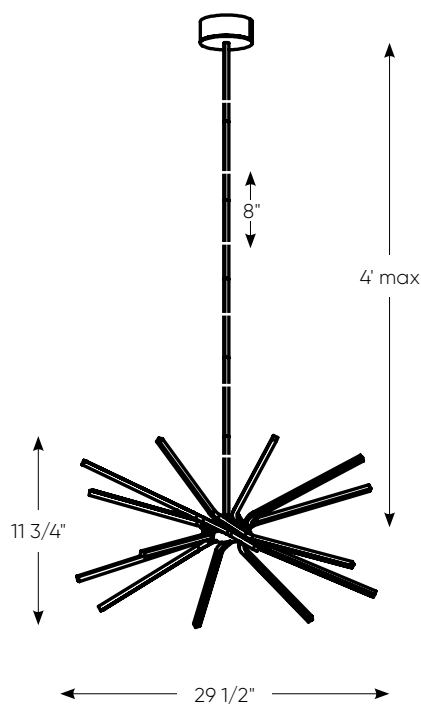
#### Exemple de commande

**SPRPD-3K-WH**  
 Suspendu SPRPD dans un fini blanc

#### Note

Pour d'autres finis et/ou températures de couleurs, veuillez contacter votre représentant DALI. À noter que les commandes spéciales auront un délai de livraison d'au moins 12 semaines et qu'il pourrait y avoir une quantité minimum requise

#### STRPD

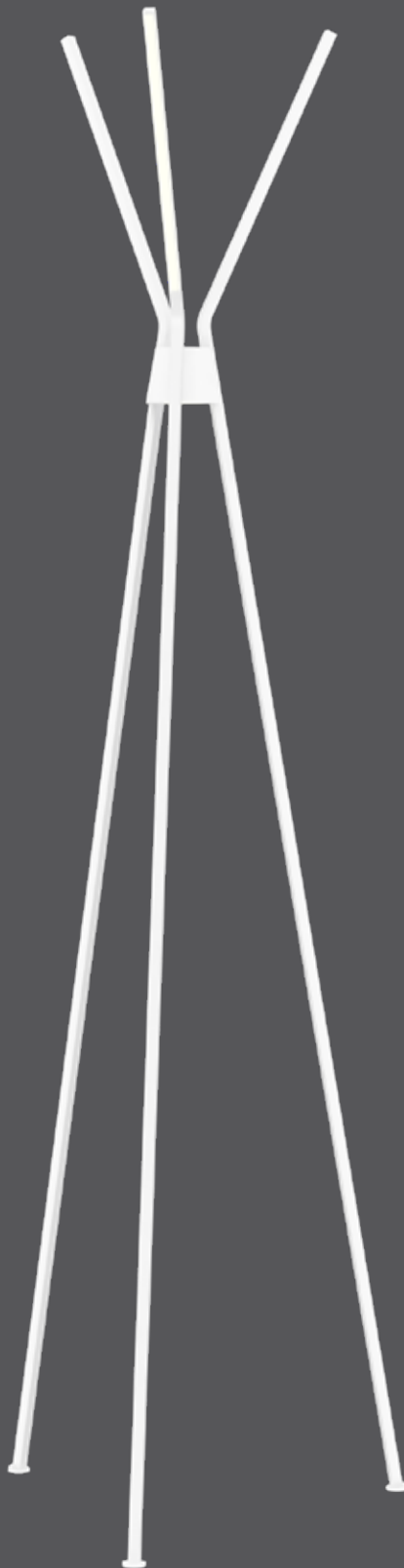




---

## Lampe sur pied étoilé

Tout comme le Trident, cette lampe sur pied est à la fois imposante et discrète. Elle ajoutera définitivement du caractère à votre pièce.



Modèle	Taille	Watts	Lumens livrés	IRC	T° Couleur	Tension
<b>STRFL</b>	18"	14 W	1200 lm	90	3000 K	120 V

#### Caractéristiques

Plus de 50 000 heures de durée de vie  
 Boîtier en aluminium moulé sous pression maximisant la dissipation de chaleur  
 Lumière blanche chaleureuse  
 Lentille givrée  
 Excellent rendu des couleurs  
 Transformateur graduable intégré  
 Convient aux endroits secs  
 Veuillez vous référer à notre site internet pour la liste des gradateurs compatibles  
 Garantie de 5 ans

#### Fini

- **BK** Noir
- **WH** Blanc

#### Exemple de commande

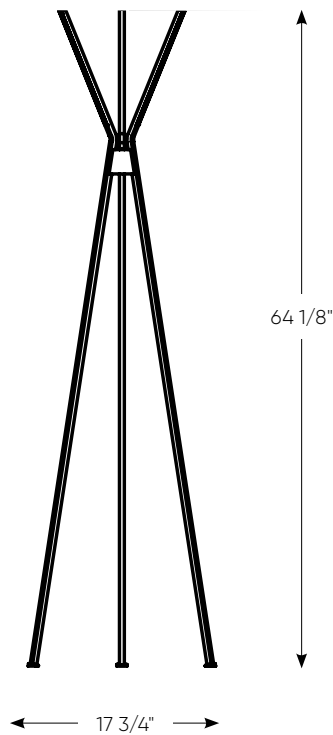
##### **SPRFL-3K-BK**

Lampe sur pied SPRFL dans un fini noir

#### Note

Pour d'autres finis et/ou températures de couleurs, veuillez contacter votre représentant DALI. À noter que les commandes spéciales auront un délai de livraison d'au moins 12 semaines et qu'il pourrait y avoir une quantité minimum requise

#### STRFL







---

## Suspendu ondulé

Avec des lignes épurées et uniformes,  
notre suspendu ondulé DAL5 est unique.

  
ENDROITS  
SECS

  
ETL  
Intertek



Modèle	Taille	Watts	Lumens livrés	IRC	T° Couleur	Tension
WPD20	22"	18 W	1200	90	3000 K	120 V

### Caractéristiques

Plus de 50 000 heures de durée de vie  
Hauteur ajustable, jusqu'à 4 pieds  
Aluminum housing which serves as a highly efficient heat sink  
Lentille givrée  
Excellent rendu des couleurs  
Transformateur graduable intégré  
Convient aux endroits secs  
Montage sur boîte de jonction octogonale de 4"  
Veuillez vous référer à notre site internet pour la liste des gradateurs compatibles  
Garantie de 5 ans

### Fini

● **SBA** Aluminium sablé

### Exemple de commande

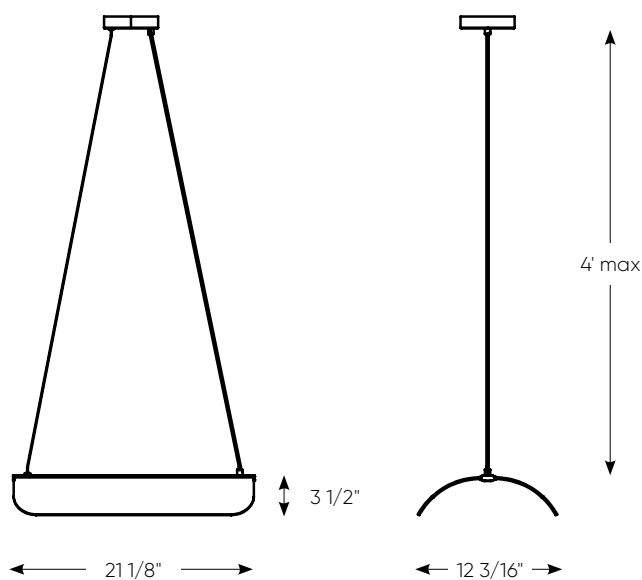
#### WPD20-3K

Suspendu ondulé WPD20 pendant dans un fini aluminium sablé

### Note

Pour d'autres finis et/ou températures de couleurs, veuillez contacter votre représentant DALI. À noter que les commandes spéciales auront un délai de livraison d'au moins 12 semaines et qu'il pourrait y avoir une quantité minimum requise

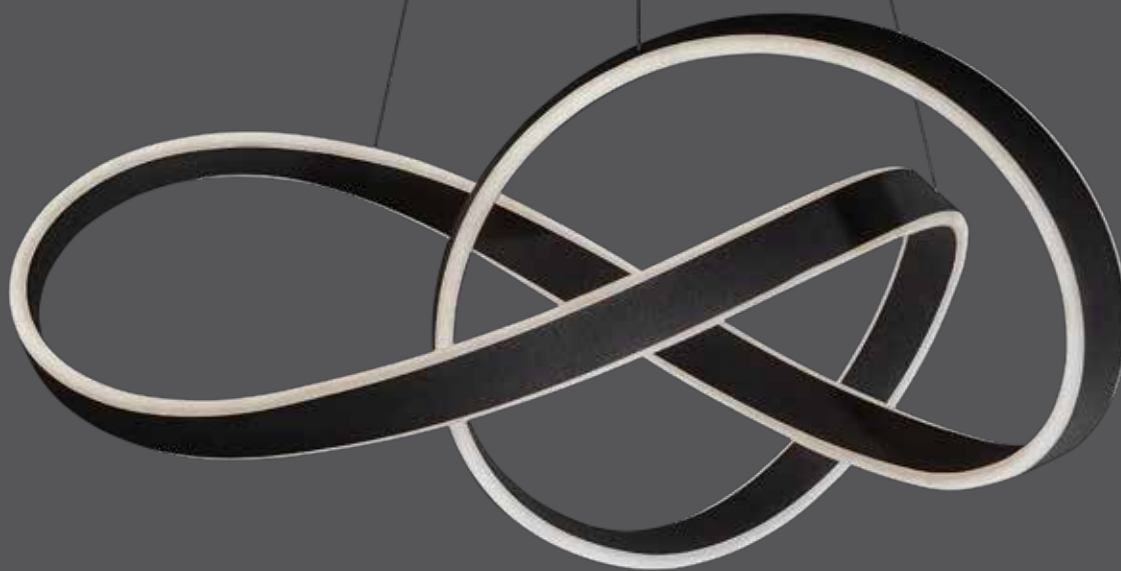
### WPD20



---

## Suspendu de style ruban

Notre luminaire suspendu de style ruban avec côtés lumineux, offre un flux de lumière continu blanc chaud. Un luminaire qui fera définitivement jaser.



Modèle	Taille	Watts	Lumens livrés	IRC	T° Couleur	Tension
TWPD	28"	84 W	3960 lm	80	3000 K	120 V

#### Caractéristiques

Plus de 50 000 heures de durée de vie  
Hauteur ajustable, jusqu'à 4 pieds  
Boîtier en aluminium moulé sous pression maximisant la dissipation de chaleur  
Lentille givrée  
Transformateur graduable intégré  
Convient aux endroits secs  
Montage sur boîte de jonction octogonale de 4"  
Veuillez vous référer à notre site internet pour la liste des gradateurs compatibles  
Garantie de 5 ans

#### Fini

- **BK** Noir
- **WH** Blanc

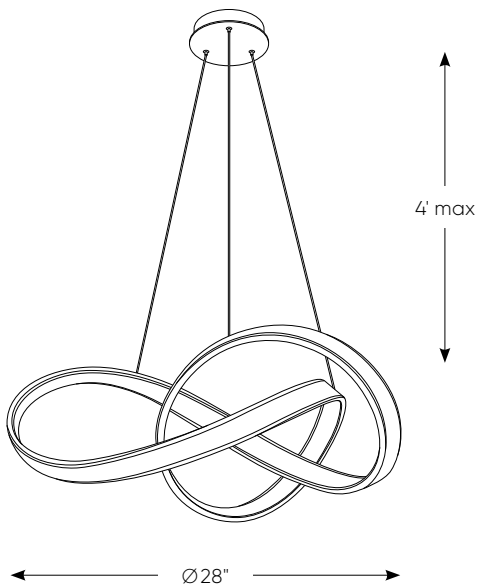
#### Exemple de commande

**TWPD-3K-WH**  
Suspendu TWPD dans un fini noir

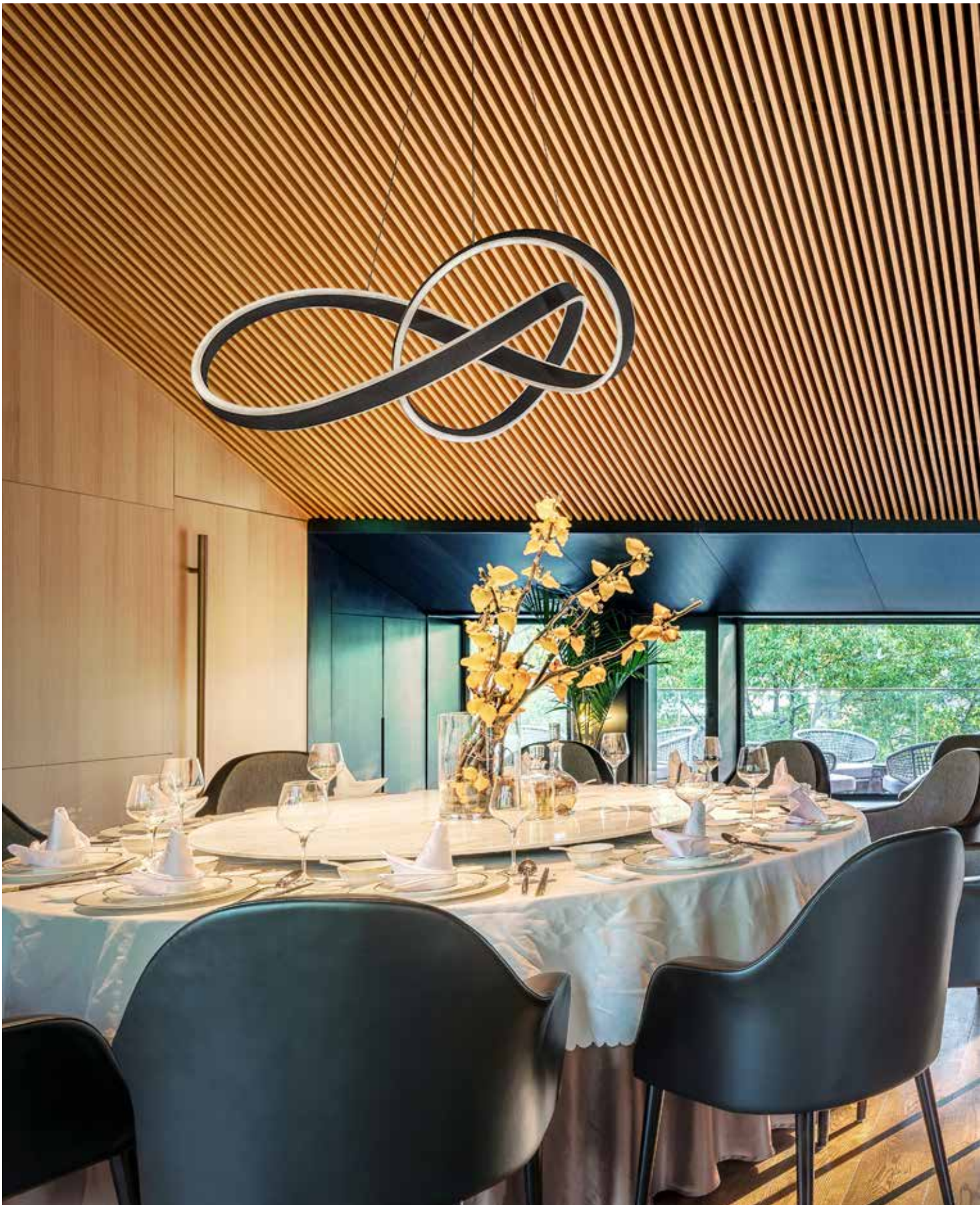
#### Note

Pour d'autres finis et/ou températures de couleurs, veuillez contacter votre représentant DALI. À noter que les commandes spéciales auront un délai de livraison d'au moins 12 semaines et qu'il pourrait y avoir une quantité minimum requise

#### TWPD







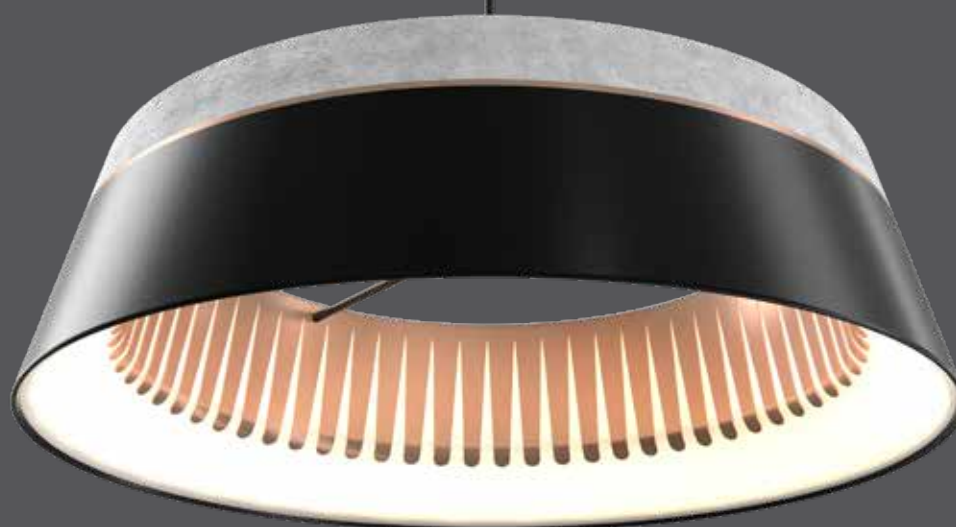


TWPD, p.14

---

## Suspendu signature

De conception élégante avec son intérieur nervuré, notre lampe intelligente à suspension est l'élément clé de votre pièce. Vous pouvez facilement ajuster votre éclairage pour donner l'ambiance désirée grâce à notre nouvelle application DALI Connect™.



Modèle	Taille	Watts	Lumens livrés	IRC	T° Couleur	Tension
<b>SM-RPD22</b>	22"	30 W	1600 lm	80+	RGB + CCT 2700 - 6500 K	120 V

### Caractéristiques

Plus de 50 000 heures de durée de vie  
 Hauteur ajustable, jusqu'à 6 pieds  
 Spectre de couleurs complet  
 2700K - 6500K en blancs purs  
 Intensité réglable via l'appli Dals Connect  
 Convient aux endroits secs  
 Montage sur boîte de jonction octogonale de 4"  
 Garantie de 5 ans

### Fini

 **BK/GD** Noir, or

### Exemple de commande

#### **SM-RPD22**

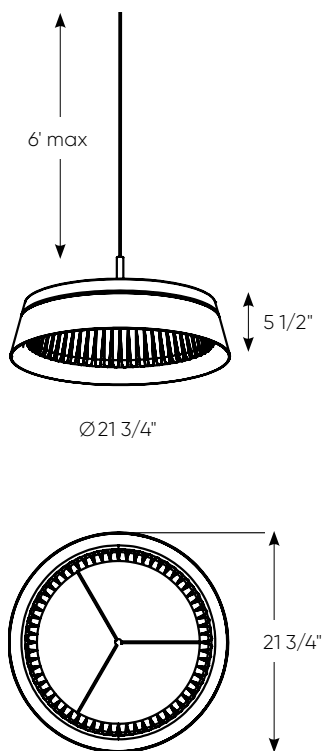
Suspendu signature SM-RPD22 dans un fini noir/or

### Téléchargez l'appli gratuite Dals Connect

WiFi - pas de hub nécessaire  
 Créer des groupes  
 Programmation  
 Accès à distance  
 Compatible avec Google Assistant  
 et Amazon Alexa



### SM-RPD22



---

## Lampe sur pied signature

Notre lampe sur pied intelligente, combine élégance et fonctionnalité. Vous pouvez facilement ajuster votre éclairage pour donner l'ambiance désirée grâce à notre nouvelle application DALS Connect™.



Modèle	Taille	Watts	Lumens livrés	IRC	T° Couleur	Tension
<b>SM-RFL22</b>	22"	30 W	1600 lm	80+	RGB + CCT 2700 - 6500 K	120 V

### Caractéristiques

Plus de 50 000 heures de durée de vie  
Spectre de couleurs complet  
2700K - 6500K en blancs purs  
Intensité réglable via l'appli Dals Connect  
Convient aux endroits secs  
Garantie de 5 ans

### Fini

 **BK/GD** Noir, or

### Exemple de commande

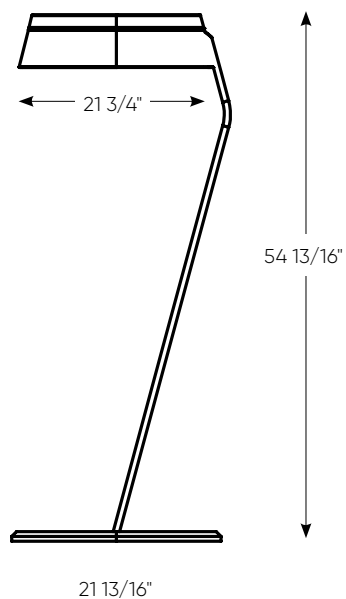
**SM-RFL22**  
Lampe sur pied signature SM-RFL22  
dans un fini noir/or

### Download the Dals Connect app

WiFi - pas de hub nécessaire  
Créer des groupes  
Programmation  
Accès à distance  
Compatible avec Google Assistant  
et Amazon Alexa



### SM-RFL22



---

## Suspendu à 5 anneaux

Notre suspendu de style Art Deco à 5 anneaux sera un succès assuré. Cette oeuvre d'art saura ajouter du caractère à votre décor.

  
ENDROITS  
SECS

WiFi



Modèle	Taille	Watts	Lumens livrés	IRC	T° Couleur	Tension
<b>PDR5</b>	25"	44 W	2400 lm	80	3000 K	120 V

### Caractéristiques

Plus de 50 000 heures de durée de vie  
 Hauteur ajustable, jusqu'à 4 pieds  
 Boîtier en aluminium moulé sous pression maximisant la dissipation de chaleur  
 Lentille givrée  
 Transformateur graduable intégré  
 Convient aux endroits secs  
 Montage sur boîte de jonction octogonale de 4"  
 Veuillez vous référer à notre site internet pour la liste des gradateurs compatibles  
 Garantie de 5 ans

### Fini

- **BK** Noir
- **WH** Blanc

### Exemple de commande

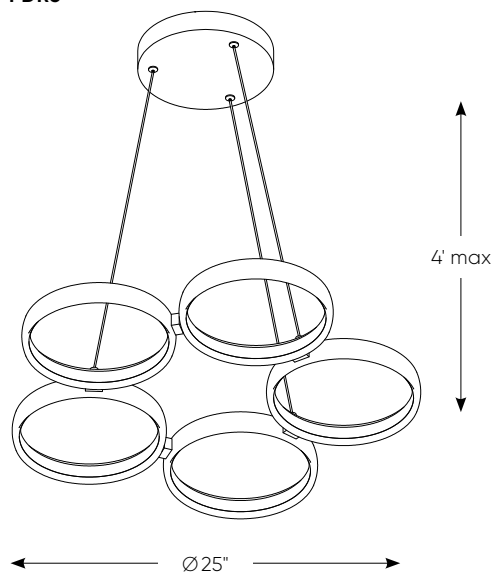
#### **PDR5-3K-BK**

Suspendu à 5 anneaux PDR5 dans un fini noir

#### **Note**

Pour d'autres finis et/ou températures de couleurs, veuillez contacter votre représentant DALI. À noter que les commandes spéciales auront un délai de livraison d'au moins 12 semaines et qu'il pourrait y avoir une quantité minimum requise

### PDR5









## Suspendu cylindrique

Conçu pour les constructions modernes et nouvelles, ce luminaire suspendu cylindrique offre un moyen simple et élégant d'améliorer votre espace. Avec une longueur de 18 pouces et un auvent plat ultra-fin avec un câble ajustable de 10 pieds, ce luminaire peut être installé aussi facilement que toute autre lampe encastrée. Des températures de couleur sélectionnables par commutateur, allant de 3 000, 3 500 et 4 000 K, pour créer un effet d'éclairage subtil et personnalisable.



ENDROITS  
HUMIDES



INTERRUPTEUR DE  
COULEUR



Intertek

Modèle	Taille	Watts	Lumens livrés	IRC	T° Couleur	Tension
<b>PDLED120-24</b>	24"	30 W	300 lm	90	3000 K - 3500 K - 4000 K	120 V - 277 V
<b>PDLED120-36</b>	36"	30 W	300 lm	90	3000 K - 3500 K - 4000 K	120 V - 277 V
<b>PDLED120-48</b>	48"	30 W	300 lm	90	3000 K - 3500 K - 4000 K	120 V - 277 V
<b>PDLED120-60</b>	60"	30 W	300 lm	90	3000 K - 3500 K - 4000 K	120 V - 277 V

### Caractéristiques

Plus de 50 000 heures de durée de vie  
Hauteur ajustable, jusqu'à 10 pieds  
CCT sélectionnable par commutateur:  
3000 K/3500 K/4000 K  
Réflecteur givré  
Faible consommation d'énergie  
Consistance de couleur supérieure  
Canopy mount on 4" octagon  
junction box  
Transformateur graduable intégré

Compatible avec les gradateurs  
TRIAC, ELV et 0-10 V  
Convient aux endroits humides  
Veuillez vous référer à notre site internet  
pour la liste des gradateurs compatibles  
Garantie de 5 ans

### Fin

- **BK** Noir
- **WH** Blanc

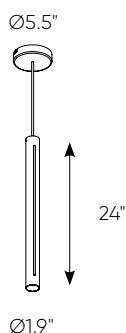
### Exemple de commande

**PDLED120-36-WH**  
Suspendu cylindrique blanc de 36"

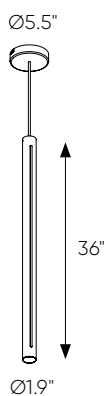
### Note

Pour d'autres finis et/ou températures  
de couleurs, veuillez contacter votre  
représentant DALI. À noter que les  
commandes spéciales auront un délai  
de livraison d'au moins 12 semaines et  
qu'il pourrait y avoir une quantité  
minimum requise

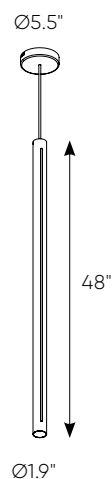
**PDLED120-24**



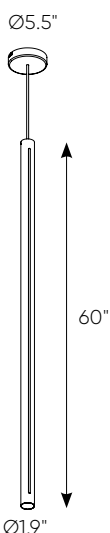
**PDLED120-36**



**PDLED120-48**

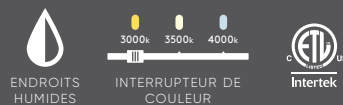


**PDLED120-60**



## Suspension à 5 et 8 lumières

Nos populaires pendentifs PDLED120 sont maintenant disponibles en groupe de 5 ou de 8 cylindres avec des plaques de montage rondes ou rectangulaires. Idéal pour ajouter une touche de glamour et de charme à de grandes surfaces. Avec ses transformateur graduables intégrés ces luminaires offrent un éclairage général ambiant et doux grâce à ses ouvertures verticales découpées au laser.



Modèle	Taille	Watts	Lumens livrés	IRC	T° Couleur	Tension
<b>PDLED120-5</b>	Ø22"/5 lights	150 W	1500 lm	90	3000 K - 3500 K - 4000 K	120 V - 277 V
<b>PDLED120-8</b>	Ø26"/8 lights	150 W	1500 lm	90	3000 K - 3500 K - 4000 K	120 V - 277 V
<b>PDLED120-SQ5</b>	47"/5 lights	240 W	2400 lm	90	3000 K - 3500 K - 4000 K	120 V - 277 V
<b>PDLED120-SQ8</b>	84"/8 lights	240 W	2400 lm	90	3000 K - 3500 K - 4000 K	120 V - 277 V

### Caractéristiques

Plus de 50 000 heures de durée de vie  
Hauteur ajustable, jusqu'à 10 pieds  
CCT sélectionnable par commutateur:  
3000 K/3500 K/4000 K  
Réflecteur givré  
Faible consommation d'énergie  
Consistance de couleur supérieure  
Montage sur boîte de jonction  
octogonale de 4"  
Transformateur graduable intégré  
Compatible avec les gradateurs  
TRIAC, ELV et 0-10 V  
Convient aux endroits humides  
Veuillez vous référer à notre site internet  
pour la liste des gradateurs compatibles  
Garantie de 5 ans

### Fini

- **BK** Noir
- **WH** Blanc

### Exemple de commande

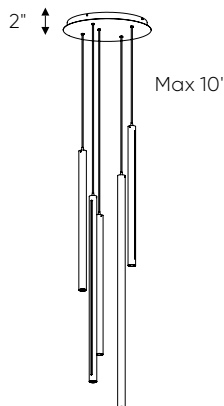
#### **PDLED120-8-WH**

Suspendu cylindrique PDLED120-8 blanc avec un plaques de montage rondes de Ø26" avec 8 lumières

#### **Note**

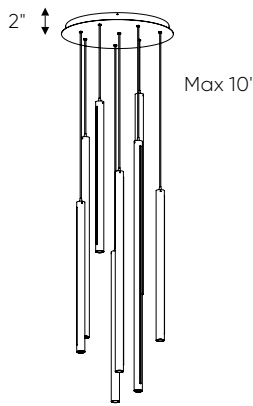
Pour d'autres finis et/ou températures de couleurs, veuillez contacter votre représentant DALI. À noter que les commandes spéciales auront un délai de livraison d'au moins 12 semaines et qu'il pourrait y avoir une quantité minimum requise

**PDLED120-5**



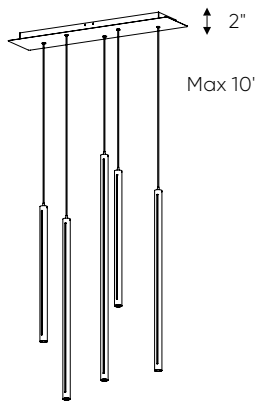
Ø22"

**PDLED120-8**



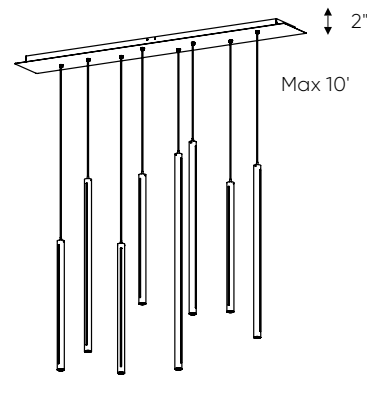
Ø26"

**PDLED120-SQ5**



47-5/16" x 11"

**PDLED120-SQ8**



84" x 12"

## Suspendu cylindrique

Conçu pour les constructions modernes et nouvelles, ce luminaire suspendu cylindrique offre un moyen simple et élégant d'améliorer votre espace. Avec une longueur de 18 pouces et un auvent plat ultra-fin avec un câble ajustable de 10 pieds, ce luminaire peut être installé aussi facilement que toute autre lampe encastrée. Des températures de couleur sélectionnables par commutateur, allant de 3 000, 3 500 et 4 000 K, pour créer un effet d'éclairage subtil et personnalisable.



ENDROITS  
HUMIDES



INTERRUPTEUR DE  
COULEUR



Modèle	Taille	Watts	Lumens livrés	LED lumens	IRC	T° Couleur	Tension
<b>PDC18-CC</b>	18"	9 W	510 lm	600 lm	90	3000 K - 3500 K - 4000 K	120 V

### Caractéristiques

Plus de 50 000 heures de durée de vie  
Hauteur ajustable, jusqu'à 10 pieds  
Transformateur graduable intégré  
Plaques de montage ultra-mince,  
s'installe comme un luminaire encastré  
Réflecteur givré  
Faible consommation d'énergie  
Consistance de couleur supérieure  
CCT sélectionnable par commutateur:  
3000 K/3500 K/4000 K  
Convient aux endroits humides  
Veuillez vous référer à notre site internet  
pour la liste des gradateurs compatibles  
Garantie de 5 ans

### Fini

- **BK** Noir
- **SBA** Aluminium sablé
- **WH** Blanc

### Accessories

- RFP-UNI**  
Gabarit de perçage universel
- LEDDOWNACC-GOOF3**  
Anneau réparateur

### Exemple de commande

**PDC18-CC-WH**  
Suspendu cylindrique PDC18-CC 18"  
dans un fini blanc

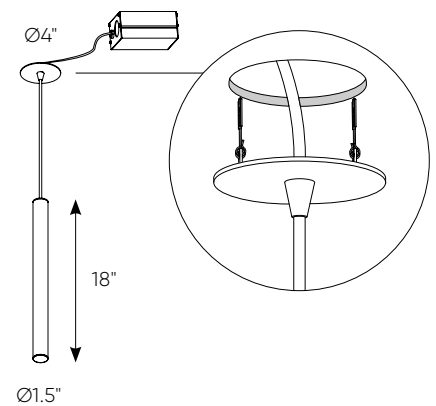
### Note

Pour d'autres finis et/ou températures de couleurs, veuillez contacter votre représentant DALI. À noter que les commandes spéciales auront un délai de livraison d'au moins 12 semaines et qu'il pourrait y avoir une quantité minimum requise



**PDC18-CC**

Ø3 3/8"





# Suspendu DEL géométrique

Notre suspendu DEL géométrique est aussi unique que vous. De la salle à diner à la salle de conférence ce luminaire ajoutera du panache à votre projet!



Modèle	Taille	Watts	Lumens livrés	IRC	T° Couleur	Tension
<b>PDL44</b>	44"	40 W	2200 lm	80	3000 K	120 V

### Caractéristiques

Plus de 50 000 heures de durée de vie  
Hauteur ajustable, jusqu'à 4 pieds  
Boîtier en aluminium moulé sous pression maximisant la dissipation de chaleur  
Lentille givrée  
Transformateur graduable intégré  
Convient aux endroits secs  
Montage sur boîte de jonction octogonale de 4"  
Veuillez vous référer à notre site internet pour la liste des gradateurs compatibles  
Garantie de 5 ans

### Fini

● **BK** Noir  
○ **WH** Blanc

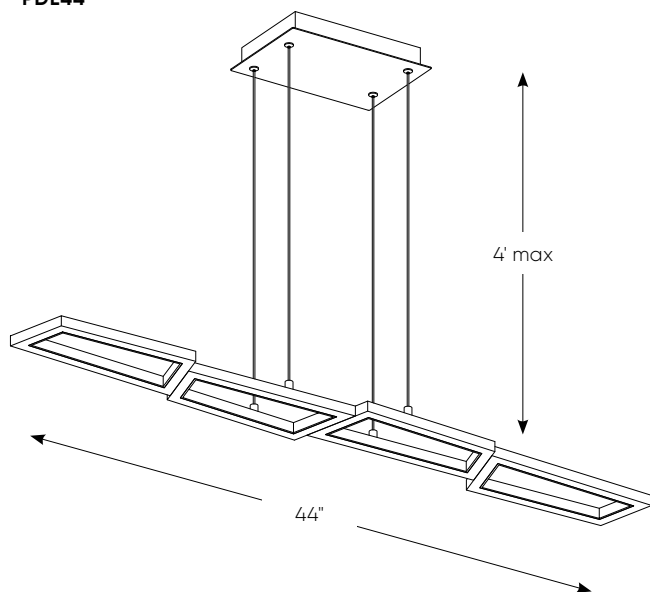
### Exemple de commande

**PDL44-3K-BK**  
Suspendu PDL44 dans un fini noir

### Note

Pour d'autres finis et/ou températures de couleurs, veuillez contacter votre représentant DALI. À noter que les commandes spéciales auront un délai de livraison d'au moins 12 semaines et qu'il pourrait y avoir une quantité minimum requise

### PDL44

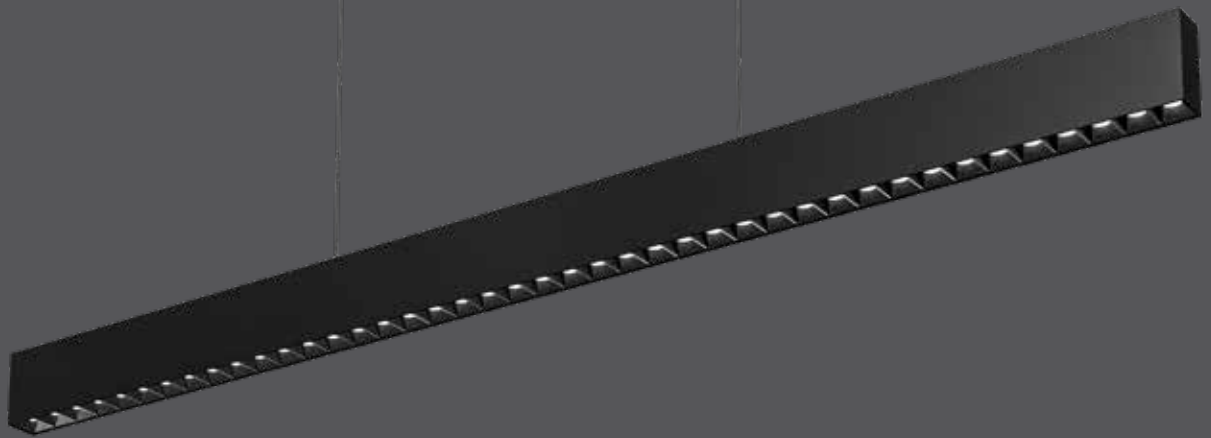






## Suspendu linéaire

Ajouter un flaire contemporain et fonctionnel à tout espace avec le suspendu MSL. Doté d'un réflecteur noir haut lustré, il est le choix idéal pour les salles à diner, salles de conférences et aires de jeux.



Modèle	Taille	Watts	LED lumens	IRC	T° Couleur	Tension
<b>MSLPD48</b>	48"	30 W	4200 lm	90	3000 K	120 V

### Caractéristiques

Plus de 50 000 heures de durée de vie  
Hauteur ajustable, jusqu'à 6 pieds  
Boîtier en aluminium moulé sous pression maximisant la dissipation de chaleur  
Lentille givrée  
Transformateur graduable intégré  
Convient aux endroits secs  
Montage sur boîte de jonction octogonale de 4"  
Veuillez vous référer à notre site internet pour la liste des gradateurs compatibles  
Garantie de 5 ans

### Fini

● **BK** Noir

### Exemple de commande

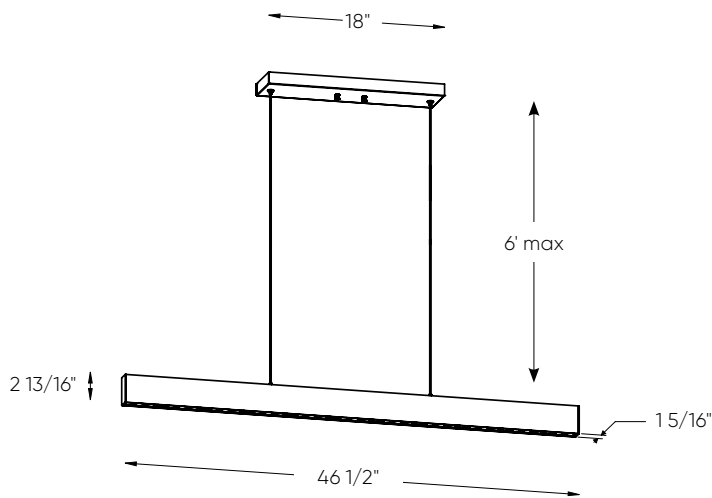
#### **MSLPD48-3K-BK**

Suspendu MSLPD48 dans un fini noir

#### Note

Pour d'autres finis et/ou températures de couleurs, veuillez contacter votre représentant DALI. À noter que les commandes spéciales auront un délai de livraison d'au moins 12 semaines et qu'il pourrait y avoir une quantité minimum requise

### MSLPD48



# Luminaire suspendu à profil mince

Cet élégant design utilise tous les avantages de la technologie DEL. Il est désormais possible de créer un design unique tout en ayant le parfait éclairage.



Modèle	Taille	Watts	Lumens livrés	LED lumens	IRC	T° Couleur	Tension
<b>SPD48-3K</b>	48"	32 W	1810 lm	2800 lm	90	3000 K	120 V - 277 V
<b>SPD72-3K</b>	72"	55 W	2800 lm	4500 lm	90	3000 K	120 V - 277 V

### Caractéristiques

Plus de 50 000 heures de durée de vie  
Hauteur ajustable, jusqu'à 10 pieds  
Lumière blanche chaleureuse  
Lentille givrée  
Boîtier en aluminium moulé sous pression maximisant la dissipation de chaleur  
Faible consommation d'énergie  
Consistance de couleur supérieure  
Transformateur graduable intégré  
Compatible avec les gradateurs TRIAC, ELV et 0-10 V  
Convient aux endroits secs  
Veuillez vous référer à notre site internet pour la liste des gradateurs compatibles  
Garantie de 5 ans

### Fini

- **BK** Noir
- **WH** Blanc

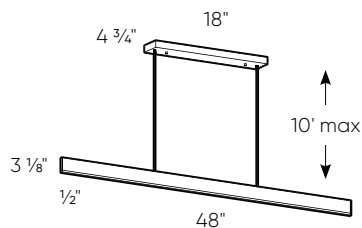
### Note

Pour d'autres finis et/ou températures de couleurs, veuillez contacter votre représentant DALI. À noter que les commandes spéciales auront un délai de livraison d'au moins 12 semaines et qu'il pourrait y avoir une quantité minimum requise

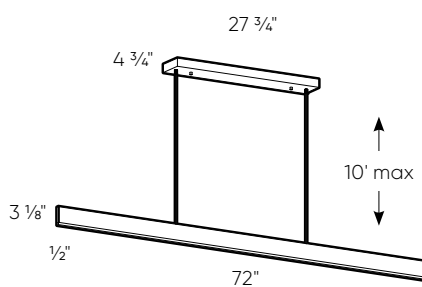
### Exemple de commande

**SPD72-3K-WH**  
Suspendu SPD72-3K 72" dans un fini blanc

#### SPD48-3K



#### SPD72-3K





---

## Applique murale mince

Cet élégant design utilise tous les avantages de la technologie DEL. Il est désormais possible de créer un design unique tout en ayant le parfait éclairage.



Modèle	Taille	Watts	Lumens livrés	LED lumens	IRC	T° Couleur	Tension
<b>SWS12-3K</b>	12"	12 W	1080 lm	1200 lm	90	3000 K	120 V - 277 V
<b>SWS24-3K</b>	24"	24 W	2160 lm	2400 lm	90	3000 K	120 V - 277 V
<b>SWS36-3K</b>	36"	36 W	2575 lm	3600 lm	90	3000 K	120 V - 277 V

### Caractéristiques

Plus de 50 000 heures de durée de vie  
Lumière blanche chaleureuse  
Faible consommation d'énergie  
Consistance de couleur supérieure  
Transformateur graduable intégré  
Conforme à l'ADA  
Compatible avec les gradateurs TRIAC, ELV et 0-10 V  
Convient aux endroits secs  
Veuillez vous référer à notre site internet pour la liste des gradateurs compatibles  
Garantie de 5 ans

### Fini

- **BK** Noir
- **WH** Blanc

### Exemple de commande

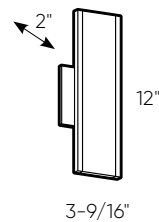
**SWS24-3K-WH**  
Applique murale SWS24-3K 24" dans un fini blanc

### Note

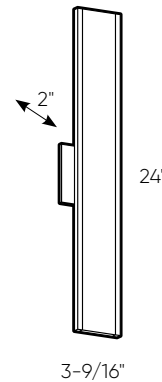
Pour d'autres finis et/ou températures de couleurs, veuillez contacter votre représentant DALI. À noter que les commandes spéciales auront un délai de livraison d'au moins 12 semaines et qu'il pourrait y avoir une quantité minimum requise



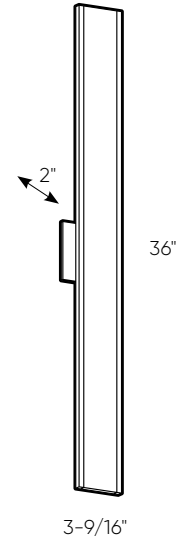
**SWS12-3K**



**SWS24-3K**



**SWS36-3K**



Profondeur: 2"

3-9/16"

---

## Applique murale mince

De conception unique, cette applique murale offrira un motif unique sur vos murs. Du couloir aux chambres à coucher, cette applique murale mince saura se fondre à votre décor à la perfection.



Modèle	Taille	Watts	Lumens livrés	IRC	T° Couleur	Tension
<b>STK21</b>	21"	7 W	400 lm	90	3000 K	120 V - 277 V
<b>STK37</b>	37"	13 W	840 lm	90	3000 K	120 V - 277 V

### Caractéristiques

Plus de 50 000 heures de durée de vie  
 Lumière blanche chaleureuse  
 Faible consommation d'énergie  
 Consistance de couleur supérieure  
 Transformateur graduable intégré  
 Conforme à l'ADA  
 Compatible avec les gradateurs TRIAC, ELV et 0-10 V  
 Convient aux endroits secs  
 Veuillez vous référer à notre site internet pour la liste des gradateurs compatibles  
 Garantie de 5 ans

### Fini

- **BK** Noir
- **WH** Blanc

### Exemple de commande

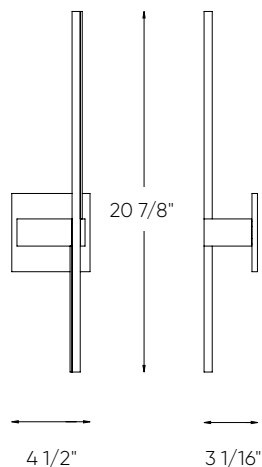
#### **STK21-3K-WH**

Applique murale STK21-3K 21" dans un fini blanc

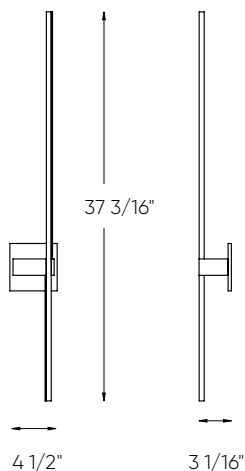
### Note

Pour d'autres finis et/ou températures de couleurs, veuillez contacter votre représentant DALI. À noter que les commandes spéciales auront un délai de livraison d'au moins 12 semaines et qu'il pourrait y avoir une quantité minimum requise

### STK21



### STK37

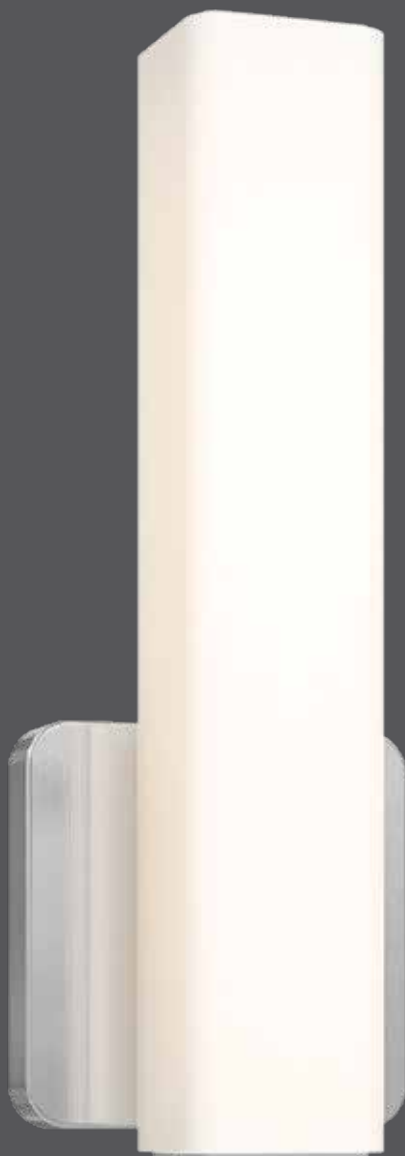






## Luminaire mural carré

Cette applique murale DEL est parfaite pour une application résidentielle. Elle offre un style populaire pour les salles de bain, tout en fournissant la lumière adéquate à votre décor.



Modèle	Taille	Watts	Lumens livrés	LED lumens	IRC	T° Couleur	Tension
<b>LEDVAN001-CC-12</b>	12"	8 W	520 lm	700 lm	80	2700, 3000, 3500, 4000, 5000 K	120 V

#### Caractéristiques

Plus de 50 000 heures de durée de vie  
Lumière blanche chaleureuse  
Lentille en verre dépoli carré  
Conforme à l'ADA  
Faible consommation d'énergie  
Consistance de couleur supérieure  
Technologie DEL graduable 120V AC  
CCT sélectionnable par commutateur:  
2700 K/3000 K/3500 K/4000 K/5000 K  
Convient aux endroits humides  
Veuillez vous référer à notre site internet  
pour la liste des gradateurs compatibles  
Garantie de 5 ans

#### Fini

- **CH** Chrome
- **SN** Nickel satiné

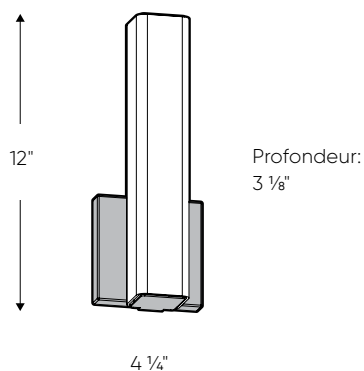
#### Exemple de commande

**LEDVAN001-CC-12-CH**  
Luminaire de vanité LEDVAN001-CC-12 à  
lentille carrée de 12" dans un fini chrome

#### Note

Pour d'autres finis et/ou températures  
de couleurs, veuillez contacter votre  
représentant DALI. À noter que les  
commandes spéciales auront un délai  
de livraison d'au moins 12 semaines et  
qu'il pourrait y avoir une quantité  
minimum requise

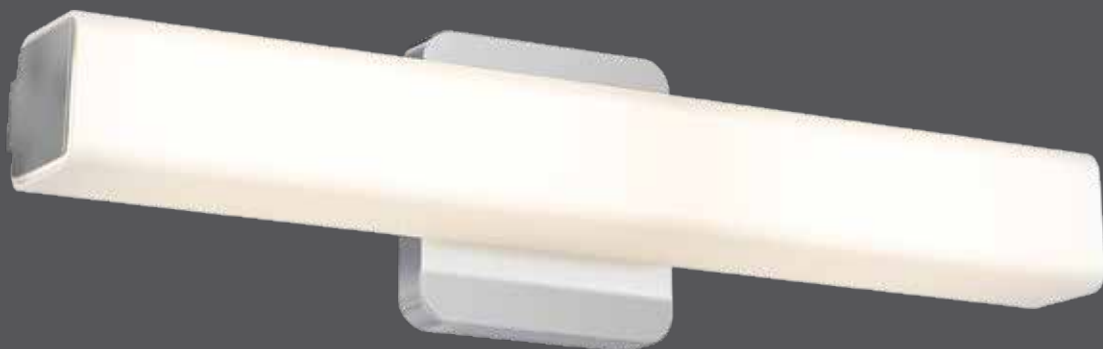
#### LEDVAN001-CC-12





## Luminaire mural carré

Ces luminaires de vanité peuvent être installés dans les 2 directions, à l'horizontal et à la vertical, en fonction avec l'éclairage souhaité. Avec 2 Finis différents et plusieurs options de longueur, ils sont l'essence même de la flexibilité et de choix.



Modèle	Taille	Watts	Lumens livrés	LED lumens	IRC	T° Couleur	Tension
<b>LEDVAN001-CC-18</b>	18"	16 W	1000 lm	1300 lm	80	2700, 3000, 3500, 4000, 5000 K	120 V
<b>LEDVAN001-CC-24</b>	24"	24 W	1300 lm	2000 lm	80	2700, 3000, 3500, 4000, 5000 K	120 V

#### Caractéristiques

Plus de 50 000 heures de durée de vie  
Lumière blanche chaleureuse  
Lentille en verre dépoli carré  
Conforme à l'ADA  
Faible consommation d'énergie  
Consistance de couleur supérieure  
Technologie DEL graduable 120V AC  
CCT sélectionnable par commutateur:  
2700 K/3000 K/3500 K/4000 K/5000 K  
Convient aux endroits humides  
Veuillez vous référer à notre site internet  
pour la liste des gradateurs compatibles  
Garantie de 5 ans

#### Fini

- **CH** Chrome
- **SN** Nickel satiné

#### Exemple de commande

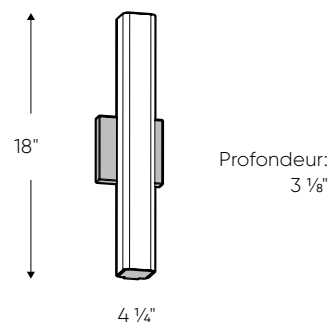
**LEDVAN001-CC-24SN**  
Luminaire de vanité à lentille carrée  
LEDVAN001-CC-24 de 24" dans un fini  
nickel satiné

#### Note

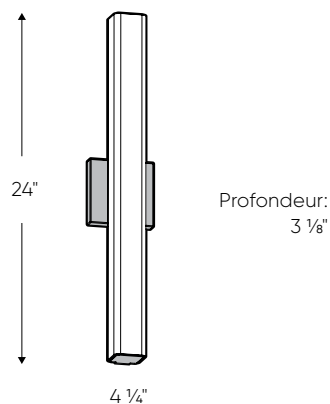
Pour d'autres finis et/ou températures de couleurs, veuillez contacter votre représentant DALI. À noter que les commandes spéciales auront un délai de livraison d'au moins 12 semaines et qu'il pourrait y avoir une quantité minimum requise



#### LEDVAN001-CC-18



#### LEDVAN001-CC-24



## Luminaire mural rond

Cette applique murale DEL est parfaite pour une application résidentielle. Elle offre un style populaire pour les salles de bain, tout en fournissant la lumière adéquate à votre décor.



Modèle	Taille	Watts	Lumens livrés	LED lumens	IRC	T° Couleur	Tension
<b>LEDVAN002-CC-12</b>	12"	8 W	380 lm	700 lm	80	2700, 3000, 3500, 4000, 5000 K	120 V

### Caractéristiques

Plus de 50 000 heures de durée de vie  
Lumière blanche chaleureuse  
Lentille en verre dépoli rond  
Conforme à l'ADA  
Faible consommation d'énergie  
Consistance de couleur supérieure  
Technologie DEL graduable 120V AC  
CCT sélectionnable par commutateur:  
2700 K/3000 K/3500 K/4000 K/5000 K  
Convient aux endroits humides  
Veuillez vous référer à notre site internet  
pour la liste des gradateurs compatibles  
Garantie de 5 ans

### Fini

- CH** Chrome
- SN** Nickel satiné

### Exemple de commande

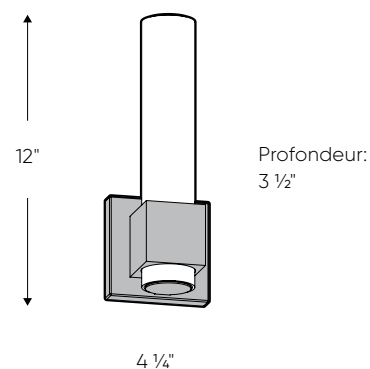
**LEDVAN002-CC-12SN**  
Luminaire murale rond LEDVAN002-CC-12  
dans un fini nickel satiné

### Note

Pour d'autres finis et/ou températures  
de couleurs, veuillez contacter votre  
représentant DALI. À noter que les  
commandes spéciales auront un délai  
de livraison d'au moins 12 semaines et  
qu'il pourrait y avoir une quantité  
minimum requise

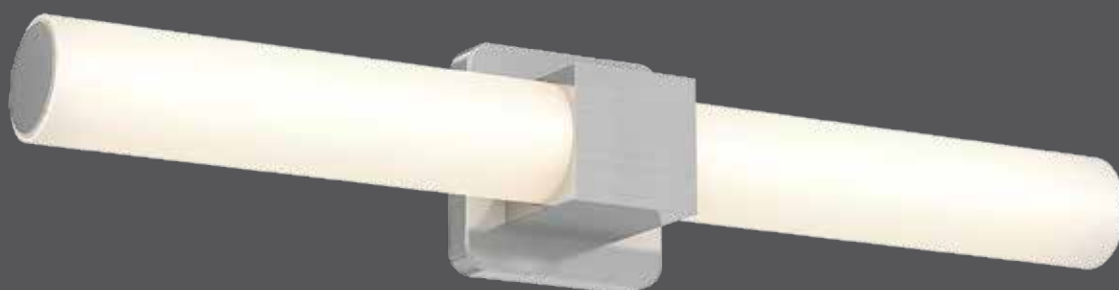


### LEDVAN002-CC-12



## Luminaire mural rond

Ces luminaires de vanité peuvent être installés dans les 2 directions, à l'horizontal et à la vertical, en fonction avec l'éclairage souhaité. Avec 2 Finis différents et plusieurs options de longueur, ils sont l'essence même de la flexibilité et de choix.





Modèle	Taille	Watts	Lumens livrés	LED lumens	IRC	T° Couleur	Tension
<b>LEDVAN002-CC-24</b>	24"	24 W	1300 lm	2000 lm	80	2700, 3000, 3500, 4000, 5000 K	120 V
<b>LEDVAN002-CC-36</b>	36"	32 W	1900 lm	2500 lm	80	2700, 3000, 3500, 4000, 5000 K	120 V

#### Caractéristiques

Plus de 50 000 heures de durée de vie  
Lumière blanche chaleureuse  
Lentille en verre dépoli rond  
Conforme à l'ADA  
Faible consommation d'énergie  
Consistance de couleur supérieure  
Technologie DEL graduable 120V AC  
CCT sélectionnable par commutateur:  
2700 K/3000 K/3500 K/4000 K/5000 K  
Convient aux endroits humides  
Veuillez vous référer à notre site internet  
pour la liste des gradateurs compatibles  
Garantie de 5 ans

#### Fini

-  **CH** Chrome
-  **SN** Nickel satiné

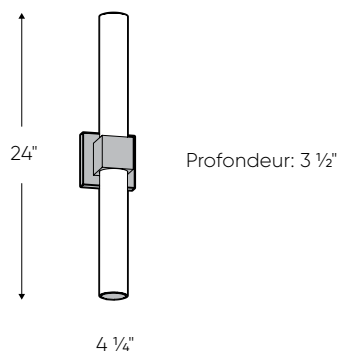
#### Exemple de commande

**LEDVAN002-CC-36CH**  
Luminaire murale rond LEDVAN002-CC-36  
36" dans un fini chrome

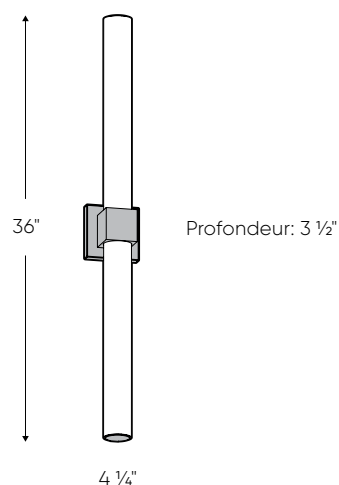
#### Note

Pour d'autres finis et/ou températures  
de couleurs, veuillez contacter votre  
représentant DALI. À noter que les  
commandes spéciales auront un délai  
de livraison d'au moins 12 semaines et  
qu'il pourrait y avoir une quantité  
minimum requise

#### LEDVAN002-CC-24



#### LEDVAN002-CC-36



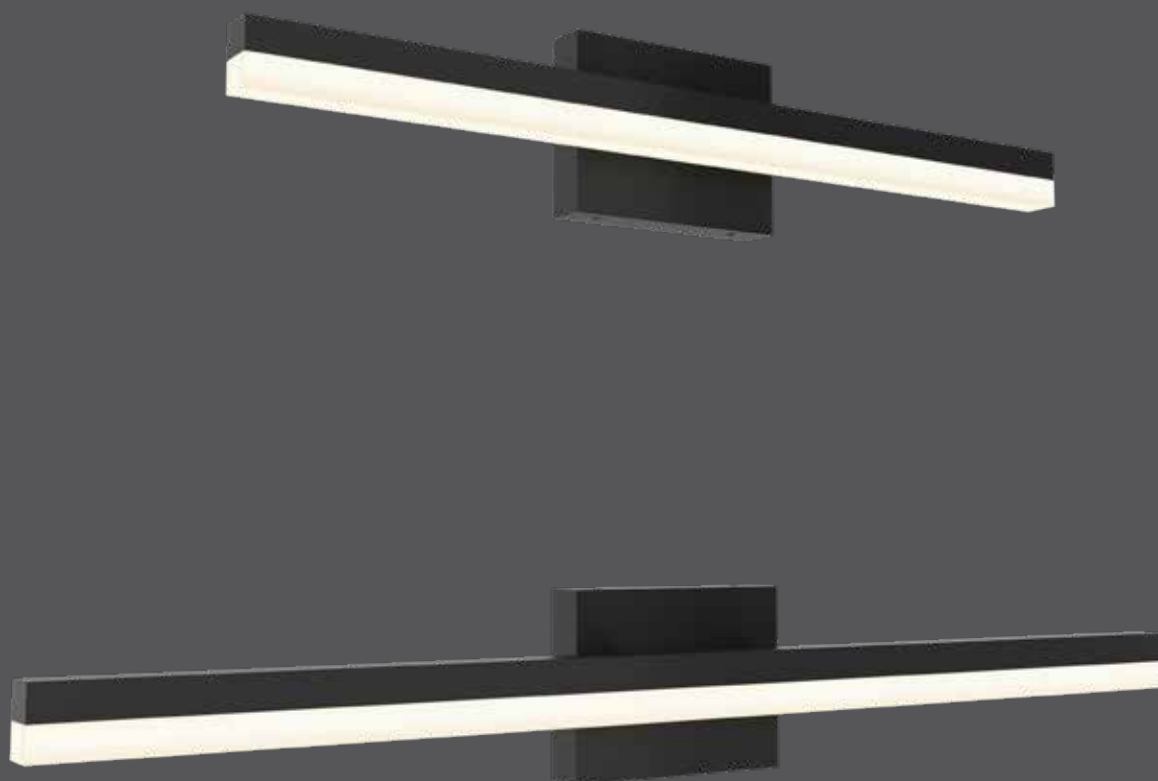
# Luminaire mural

Ce luminaire de vanité au DEL peut être installé à l'horizontale ou à la verticale selon vos besoins. Laissez place à votre imagination!

  
ENDROITS  
SECS



**ADA**  
CONFORME



Modèle	Taille	Watts	Lumens livrés	LED lumens	IRC	T° Couleur	Tension
<b>LEDVAN003-CC-24</b>	24"	15 W	1300 lm	1600 lm	90	2700, 3000, 3500, 4000, 5000 K	120 V
<b>LEDVAN003-CC-32</b>	32"	22 W	1900 lm	4000 lm	90	2700, 3000, 3500, 4000, 5000 K	120 V

#### Caractéristiques

Plus de 50 000 heures de durée de vie  
Lumière blanche chaleureuse  
Conforme à l'ADA  
Consistance de couleur supérieure  
Transformateur graduable intégré  
CCT sélectionnable par commutateur:  
2700 K/3000 K/3500 K/4000 K/5000 K  
Convient aux endroits secs  
Veuillez vous référer à notre site internet  
pour la liste des gradateurs compatibles  
Garantie de 5 ans

#### Fini

- **BK** Noir
- **CH** Chrome
- **SN** Nickel satiné

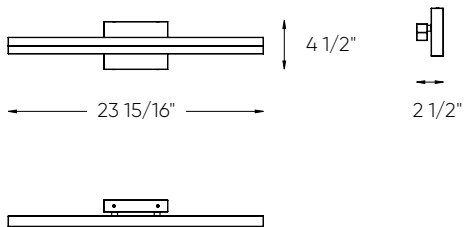
#### Exemple de commande

**LEDVAN003-CC-32CH**  
Luminaire murale LEDVAN003-CC-32 32"  
dans un fini chrome

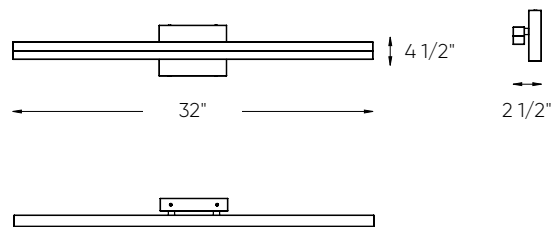
#### Note

Pour d'autres finis et/ou températures de couleurs, veuillez contacter votre représentant DALI. À noter que les commandes spéciales auront un délai de livraison d'au moins 12 semaines et qu'il pourrait y avoir une quantité minimum requise

#### LEDVAN003-CC-24"



#### LEDVAN003-CC-32"

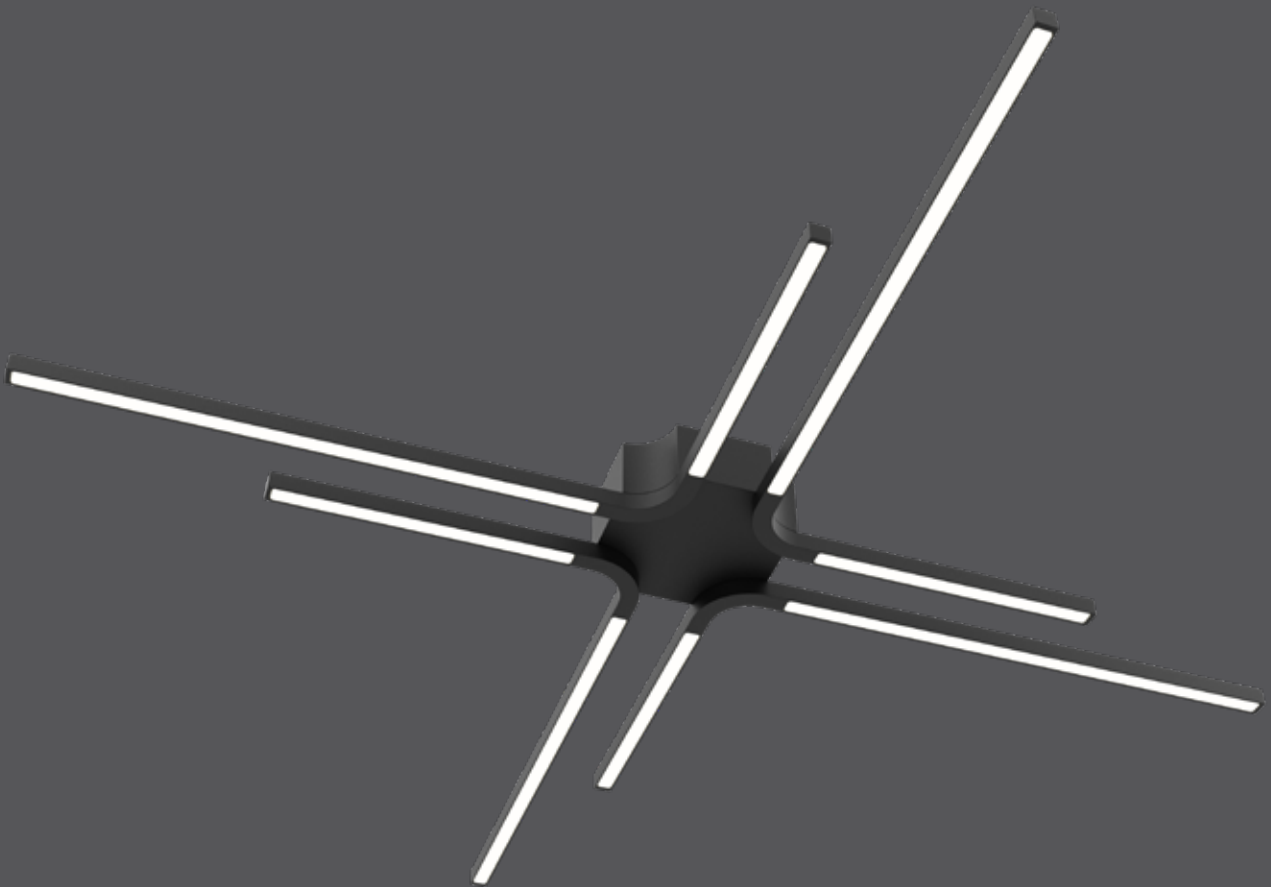




---

## Plafonnier étoilé

Comme applique murale ou pour le plafond, cette conception intéressante fera jaser. Notre plafonnier Star apportera un éclat chaleureux et sophistiqué à votre projet.



Modèle	Taille	Watts	Lumens livrés	IRC	T° Couleur	Tension
<b>STRFM</b>	32"	40 W	2000 lm	90	3000 K	120 V - 277 V

### Caractéristiques

Plus de 50 000 heures de durée de vie  
 Boîtier en aluminium moulé sous pression maximisant la dissipation de chaleur  
 Lentille givrée  
 Transformateur graduable intégré  
 Convient aux endroits secs  
 Montage sur boîte de jonction octogonale de 4"  
 Veuillez vous référer à notre site internet pour la liste des gradateurs compatibles  
 Garantie de 5 ans

### Fini

- **BK** Noir
- **WH** Blanc

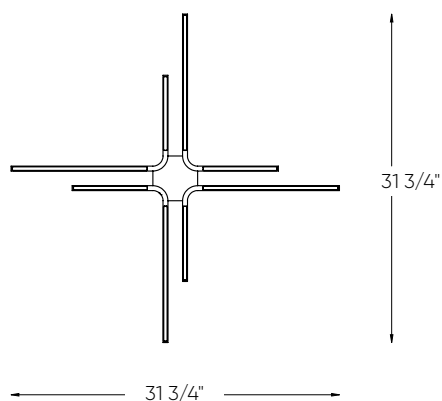
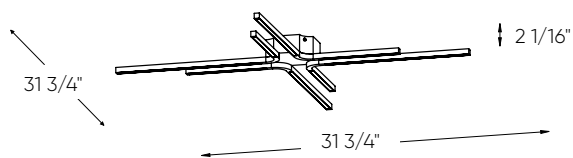
### Exemple de commande

**STRFM-3K-BK**  
 Plafonnier STRFM dans un fini noir

### Note

Pour d'autres finis et/ou températures de couleurs, veuillez contacter votre représentant DALI. À noter que les commandes spéciales auront un délai de livraison d'au moins 12 semaines et qu'il pourrait y avoir une quantité minimum requise

### STRFM







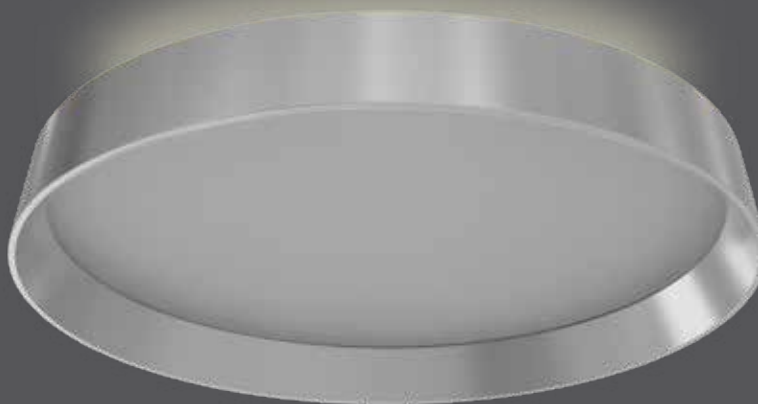
LEDVAN003-CC-24, p.54  
STRFM, p.56

## Plafonnier rond à deux zones d'éclairage

Nous avons réussi à créer une solution unique avec nos plafonniers au DEL. Ils produisent une quantité incroyable de lumière et peuvent aussi être gradués pour fournir un simple halo qui illuminera votre passage durant la nuit.



**JA8**  
CERTIFIÉ



Modèle	Taille	Watts	Lumens livrés	LED lumens	IRC	T° Couleur	Tension
<b>CFH12-3K</b>	12"	26 W	1850 lm	2300 lm	90	3000 K	120 V

#### Caractéristiques

Plus de 50 000 heures de durée de vie  
 Transformateur gradable intégré  
 Lumière blanche chaleureuse  
 Excellent rendu des couleurs  
 Performance et durée de vie supérieures des DEL  
 Émission de chaleur minimale  
 Lentille givrée  
 Technologie "Edge-lit"  
 Boîtier en aluminium moulé sous pression  
 La zone d'éclairage général s'éteint dans la plage de gradation inférieure  
 Montage sur boîte de jonction octogonale de 4"  
 Convient aux endroits secs  
 Veuillez vous référer à notre site internet pour la liste des gradateurs compatibles  
 Garantie de 5 ans

#### Fini

- **SN** Nickel satiné
- **WH** Blanc

#### Exemple de commande

##### **CFH12-3K-WH**

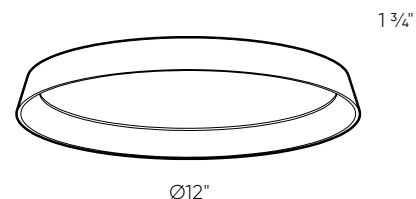
Plafonnier CFH12 12" dans un fini blanc

#### Note

Pour d'autres finis et/ou températures de couleurs, veuillez contacter votre représentant DALI. À noter que les commandes spéciales auront un délai de livraison d'au moins 12 semaines et qu'il pourrait y avoir une quantité minimum requise



**CFH12-3K**



## Plafonnier rond à deux zones d'éclairage

Notre plafonnier met la facilité et la flexibilité à votre portée. En graduant le luminaire sous 20%, seul l'anneau lumineux restera actif, assumant le rôle de veilleuse à la perfection.



**JA8**  
CERTIFIÉ



Modèle	Taille	Watts	Lumens livrés	LED lumens	IRC	T° Couleur	Tension
CFR12-3K	12"	26 W	1570 lm	2300 lm	90	3000 K	120 V

### Caractéristiques

Plus de 50 000 heures de durée de vie  
 Transformateur gradable intégré  
 Lumière blanche chaleureuse  
 Excellent rendu des couleurs  
 Performance et durée de vie supérieures des DEL  
 Émission de chaleur minimale  
 Lentille givrée  
 Technologie "Edge-lit"  
 Boîtier en aluminium moulé sous pression  
 La zone d'éclairage général s'éteint dans la plage de gradation inférieure

Montage sur boîte de jonction octogonale de 4"  
 Convient aux endroits secs  
 Veuillez vous référer à notre site internet pour la liste des gradateurs compatibles  
 Garantie de 5 ans

### Fini

- SN Nickel satiné
- WH Blanc

### Exemple de commande

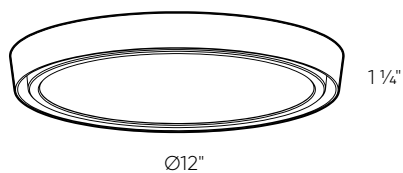
#### CFR12-3K-WH

Plafonnier CFH12-3K 12" dans un fini blanc

#### Note

Pour d'autres finis et/ou températures de couleurs, veuillez contacter votre représentant DALI. À noter que les commandes spéciales auront un délai de livraison d'au moins 12 semaines et qu'il pourrait y avoir une quantité minimum requise

### CFR12-3K





---

## Plafonnier intelligent

La conception ultra-mince de notre plafonnier intelligent est l'avenir de la technologie d'éclairage à DEL. Ce luminaire émet une lumière uniforme et douce qui crée l'ambiance souhaitée en appuyant simplement sur un bouton.



Modèle	Taille	Watts	Lumens livrés	IRC	T° Couleur	Tension
<b>SM-FM08WH</b>	8"	10 W	800 lm	80+	RGB + 2700 K - 6500 K	120 V
<b>SM-FM14WH</b>	14"	18 W	1400 lm	80+	RGB + 2700 K - 6500 K	120 V

### Caractéristiques

Excellent rendu des couleurs  
 Spectre de couleurs complet  
 2700K - 6500K en blancs purs  
 Performance et durée de vie supérieures des DEL  
 Émission de chaleur minimale  
 Intensité réglable via l'appli Dals  
 Plus de 50 000 heures de durée de vie  
 Convient aux endroits secs  
 Garantie de 5 ans

### Exemple de commande

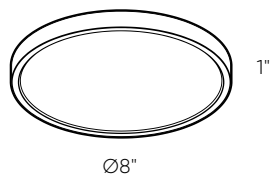
**SM-FM08WH**  
 Plafonnier intelligent 8" RGB+CCT  
 avec contrôleur WiFi intégré

### Téléchargez l'appli gratuite Dals

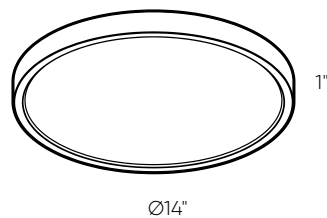
WiFi - pas de hub nécessaire  
 Créer des groupes  
 Programmation  
 Accès à distance  
 Compatible avec Google Assistant  
 et Amazon Alexa



### SM-FM08WH



### SM-FM14WH



## Plafonnier rond DEL

Nos plafonniers au DEL incorporent la technologie «Edge Lit», éliminant ainsi les points chauds et l'éblouissement. Avec les 3 formats offerts, toutes les applications sont couvertes.



**JA8**  
CERTIFIÉ



Modèle	Taille	Watts	Lumens livrés	LED lumens	IRC	T° Couleur	Tension
<b>CFLEDR06</b>	6"	11 W	700 lm	750 lm	90	3000 K	120 V
<b>CFLEDR06-4K</b>	6"	11 W	700 lm	750 lm	90	4000 K	120 V
<b>CFLEDR10</b>	10"	17 W	880 lm	1000 lm	90	3000 K	120 V
<b>CFLEDR10-4K</b>	10"	17 W	880 lm	1000 lm	90	4000 K	120 V
<b>CFLEDR14</b>	14"	26 W	1600 lm	2100 lm	90	3000 K	120 V
<b>CFLEDR14-4K</b>	14"	26 W	1600 lm	2100 lm	90	4000 K	120 V

### Caractéristiques

Transformateur graduable intégré  
 Plus de 50 000 heures de durée de vie  
 Performance et durée de vie supérieures des DEL  
 Distribution large et uniforme sur 360°  
 Émission de chaleur minimale  
 Lentille givrée  
 Technologie "Edge-lit"  
 Construction en aluminium  
 Convient aux endroits mouillés  
 Veuillez vous référer à notre site internet pour la liste des gradateurs compatibles  
 Température idéale d'opération :  
 -20° à 40°C  
 Garantie de 5 ans

### Fini

- **BK** Noir (3000 K uniquement)
- **SN** Nickel satiné
- **WH** Blanc

### Exemple de commande

#### CFLEDR06-SN

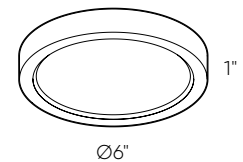
Plafonnier CFLEDR06 6" dans un fini nickel satiné

#### Note

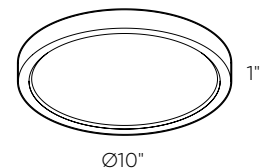
Pour d'autres finis et/ou températures de couleurs, veuillez contacter votre représentant DALI. À noter que les commandes spéciales auront un délai de livraison d'au moins 12 semaines et qu'il pourrait y avoir une quantité minimum requise



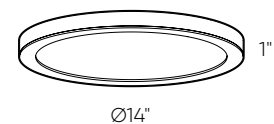
#### CFLEDR06



#### CFLEDR10



#### CFLEDR14



## Plafonnier carré DEL

Nos plafonniers au DEL incorporent la technologie «Edge Lit», éliminant ainsi les points chauds et l'éblouissement. Avec les 3 formats offerts, toutes les applications sont couvertes.



**JA8**  
CERTIFIÉ



Modèle	Taille	Watts	Lumens livrés	LED lumens	IRC	T° Couleur	Tension
<b>CFLEDSQ06</b>	6"	11 W	700 lm	750 lm	90	3000 K	120 V
<b>CFLEDSQ06-4K</b>	6"	11 W	700 lm	750 lm	90	4000 K	120 V
<b>CFLEDSQ10</b>	10"	17 W	880 lm	1000 lm	90	3000 K	120 V
<b>CFLEDSQ10-4K</b>	10"	17 W	880 lm	1000 lm	90	4000 K	120 V
<b>CFLEDSQ14</b>	14"	26 W	1600 lm	2100 lm	90	3000 K	120 V
<b>CFLEDSQ14-4K</b>	14"	26 W	1600 lm	2100 lm	90	4000 K	120 V

### Caractéristiques

Transformateur graduable intégré  
 Plus de 50 000 heures de durée de vie  
 Performance et durée de vie supérieures des DEL  
 Distribution large et uniforme sur 360°  
 Émission de chaleur minimale  
 Lentille givrée  
 Technologie "Edge-lit"  
 Construction en aluminium  
 Convient aux endroits mouillés  
 Veuillez vous référer à notre site internet pour la liste des gradateurs compatibles  
 Température idéale d'opération : -20° à 40°C  
 Garantie de 5 ans

### Fini

- **BK** Noir (3000 K uniquement)
- **SN** Nickel satiné
- **WH** Blanc

### Exemple de commande

#### CFLEDSQ06-WH

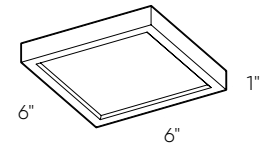
Plafonnier carré CFLEDSQ06 6" dans un fini blanc

#### Note

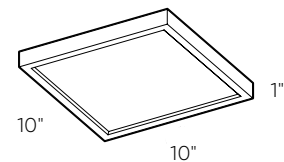
Pour d'autres finis et/ou températures de couleurs, veuillez contacter votre représentant DALI. À noter que les commandes spéciales auront un délai de livraison d'au moins 12 semaines et qu'il pourrait y avoir une quantité minimum requise



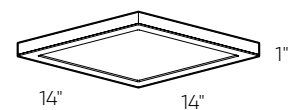
#### CFLEDSQ06



#### CFLEDSQ10



#### CFLEDSQ14



## Plafonnier rond DEL

Ce plafonnier a été conçu avec des lignes épurées et fournit un éclairage uniforme. Ce luminaire est conçu exclusivement avec la technologie DEL et peut être installé à l'intérieur et à l'extérieur. Ce luminaire est facile à installer et est aussi disponible en version carrée.



Modèle	Taille	Watts	Lumens livrés	LED lumens	IRC	T° Couleur	Tension
<b>CFLEDR18-CC</b>	18"	30 W	2100 lm	2500 lm	90	2700, 3000, 3500, 4000, 5000 K	120 V

### Caractéristiques

Plus de 50 000 heures de durée de vie  
 Transformateur graduable intégré  
 CCT sélectionnable par commutateur:  
 2700 K/3000 K/3500 K/4000 K/5000 K in  
 canopy  
 Performance et durée de vie  
 supérieures des DEL  
 Distribution large et uniforme sur 360°  
 Émission de chaleur minimale  
 Lentille givrée  
 Technologie "Edge-lit"  
 Construction en aluminium  
 Convient aux endroits mouillés  
 Veuillez vous référer à notre site internet  
 pour la liste des gradateurs compatibles  
 Température idéale d'opération :  
 -20° à 40°C  
 Garantie de 5 ans

### Fini

- **BK** Noir
- **SN** Nickel satiné
- **WH** Blanc

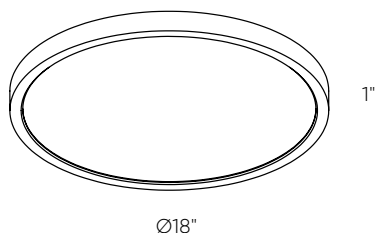
### Exemple de commande

**CFLEDR18-CC-SN**  
 Plafonnier CFLEDR18 18" dans un  
 fini nickel satiné

### Note

Pour d'autres finis et/ou températures  
 de couleurs, veuillez contacter votre  
 représentant DALI. À noter que les  
 commandes spéciales auront un délai  
 de livraison d'au moins 12 semaines et  
 qu'il pourrait y avoir une quantité  
 minimum requise

### CFLEDR18-CC





---

## Plafonnier rond DEL

Profil aminci et éclairage uniforme sont au coeur même de notre plafonnier DEL. Choisissez parmi les trois dimensions offertes pour personnaliser vos projets d'éclairage.



Modèle	Taille	Watts	Lumens livrés	LED lumens	IRC	T° Couleur	Tension
<b>7205</b>	5"	6 W	350 lm	600 lm	90	3000 K	120 V
<b>7207</b>	7"	12 W	770 lm	1100 lm	90	3000 K	120 V
<b>7209</b>	9"	18 W	1260 lm	1700 lm	90	3000 K	120 V

### Caractéristiques

Transformateur graduable intégré  
Plus de 50 000 heures de durée de vie  
Lumière blanche chaleureuse  
Excellent rendu des couleurs  
Performance et durée de vie supérieures des DEL  
Distribution large et uniforme sur 360°  
Émission de chaleur minimale  
Lentille givrée  
Technologie "Edge-lit"  
Construction en plastique

L'installation se fait sur une boîte de jonction standard ou sur un boîtier encastré déjà existant grâce aux clips de fixations, l'adaptateur de socle d'ampoule et les connexions de type Quick Connect

Convient aux endroits secs

Veillez vous référer à notre site internet pour la liste des gradateurs compatibles

Garantie de 5 ans

### Finis

○ **WH** Blanc

### Exemple de commande

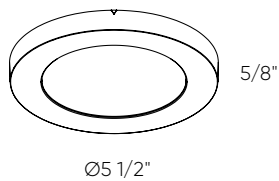
#### **7209-WH**

Plafonnier 9" dans un fini blanc

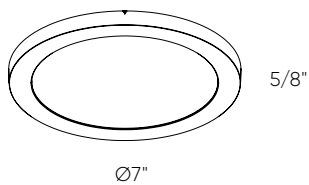
#### **Note**

Pour d'autres finis et/ou températures de couleurs, veuillez contacter votre représentant DALI. À noter que les commandes spéciales auront un délai de livraison d'au moins 12 semaines et qu'il pourrait y avoir une quantité minimum requise

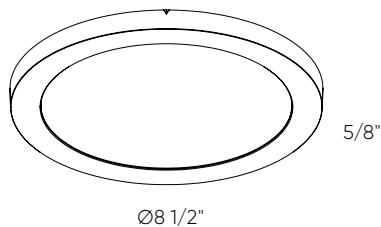
#### **7205**



#### **7207**

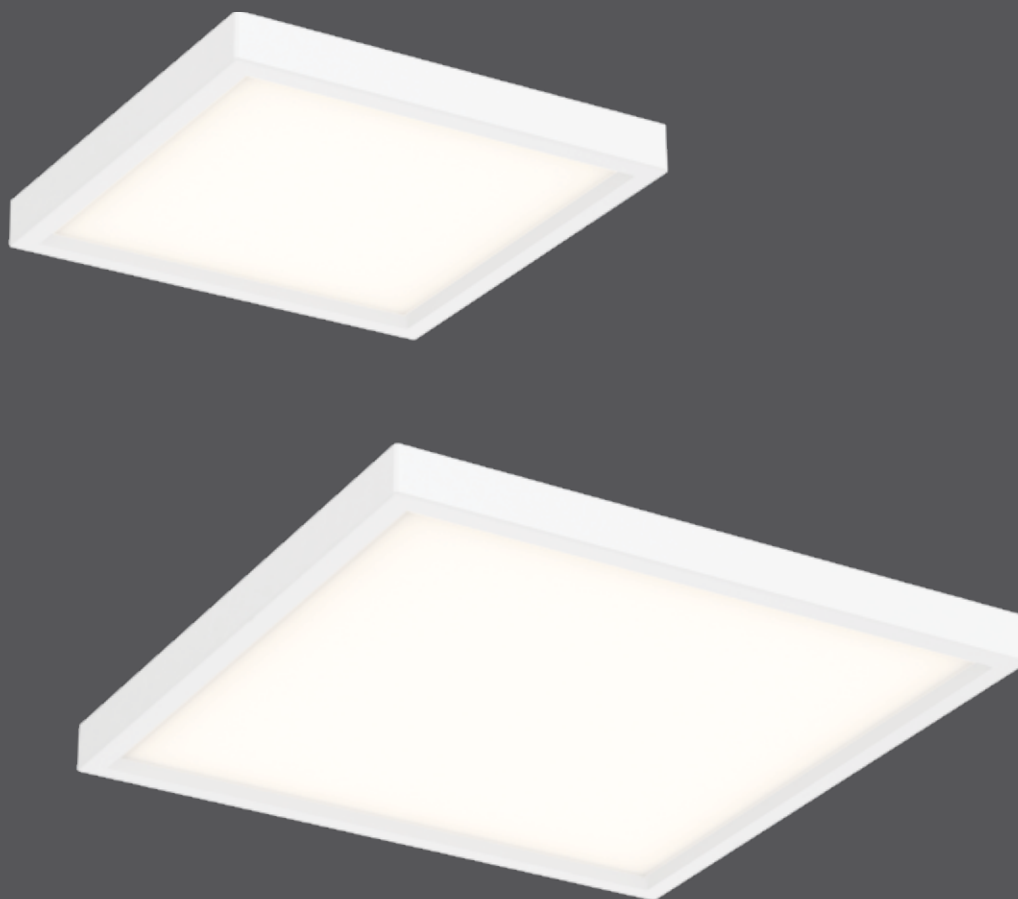


#### **7209**



## Plafonnier carré DEL

Profil aminci et éclairage uniforme sont au coeur même de notre plafonnier DEL. Choisissez parmi les trois dimensions offertes pour personnaliser vos projets d'éclairage.



Modèle	Taille	Watts	Lumens livrés	LED lumens	IRC	T° Couleur	Tension
<b>7205SQ</b>	5"	10 W	470 lm	550 lm	90	3000 K	120 V
<b>7209SQ</b>	9"	19 W	1080 lm	1150 lm	90	3000 K	120 V

### Caractéristiques

Transformateur graduable intégré  
 Plus de 50 000 heures de durée de vie  
 Lumière blanche chaleureuse  
 Excellent rendu des couleurs  
 Performance et durée de vie supérieures des DEL  
 Distribution large et uniforme sur 360°  
 Émission de chaleur minimale  
 Lentille givrée  
 Technologie "Edge-lit"  
 Construction en plastique

L'installation se fait sur une boîte de jonction standard ou sur un boîtier encastré déjà existant grâce aux clips de fixations, l'adaptateur de socle d'ampoule et les connexions de type Quick Connect  
 Convient aux endroits secs  
 Veuillez vous référer à notre site internet pour la liste des gradateurs compatibles  
 Garantie de 5 ans

### Finis

○ WH Blanc

### Exemple de commande

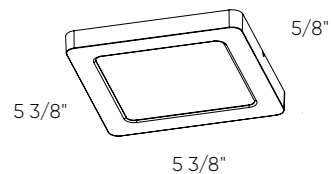
**7205SQ-WH**  
 Plafonnier 5" dans un fini blanc

### Note

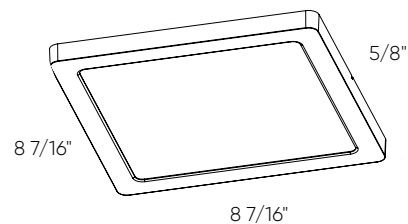
Pour d'autres finis et/ou températures de couleurs, veuillez contacter votre représentant DALI. À noter que les commandes spéciales auront un délai de livraison d'au moins 12 semaines et qu'il pourrait y avoir une quantité minimum requise



### 7205SQ



### 7209SQ



## Applique murale DEL

L'élément clé de la conception de notre nouveau cylindre à DEL est la lentille amovible. Cette fonctionnalité permet trois styles distincts lors de l'installation.



ADA  
CONFORME



JA8  
CERTIFIÉ



Modèle	Watts	Lumens livrés	LED lumens	IRC	T° Couleur	Tension
<b>LEDWALL-A</b>	29 W	2100 lm	2260 lm	90	3000 K	120 V - 277 V

### Caractéristiques

Le boîtier cylindrique est fabriqué en aluminium extrudé

La base du luminaire est fabriqué en aluminium moulé

Le module DEL est monté sur un dissipateur thermique en aluminium pour maximiser la dissipation de chaleur et prolonger la durée de vie du produit

Le cylindre est livré avec 3 options optiques:

- Réflecteur en aluminium brillant offrant un angle d'éclairage de 45°
- Lentille en verre givré pour permettre une distribution plus large du faisceau de lumière
- Capuchon en aluminium pour un éclairage d'un côté seulement

Compatible avec les gradateurs TRIAC, ELV et 0-10 V

Le luminaire est scellé avec une lentille en verre trempé clair pour assurer un fonctionnement étanche

Tous les composants sont soumis à un traitement d'apprêt rigoureux et sont revêtus d'une peinture en poudre cuite au four, offrant une finition très durable

Transformateur graduable intégré

Certifié JA8

Certifié ENERGY STAR

Conforme à l'ADA

Convient aux endroits mouillés

Veillez vous référer à notre site internet pour la liste des gradateurs compatibles

Température idéale d'opération : -20° à 40°C

Garantie de 5 ans

### Fini

- **BK** Noir
- **SG** Gris argenté
- **WH** Blanc

### Exemple de commande

#### LEDWALL-A-BK

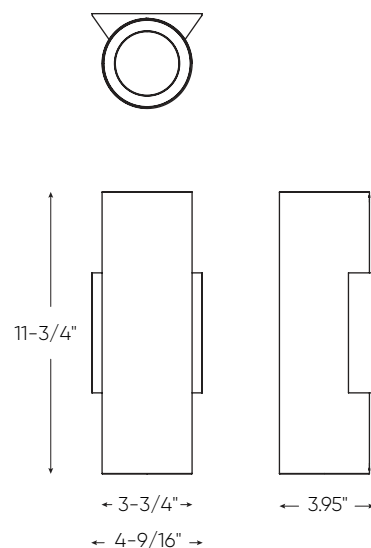
Applique murale LEDWALL-A LED dans un fini noir

### Note

Pour d'autres finis et/ou températures de couleurs, veuillez contacter votre représentant DALI. À noter que les commandes spéciales auront un délai de livraison d'au moins 12 semaines et qu'il pourrait y avoir une quantité minimum requise



### LEDWALL-A



# Applique murale DEL

L'élément clé de la conception de notre nouveau luminaire DEL est la lentille amovible. Cette fonctionnalité permet d'avoir trois styles distincts lors de l'installation.



ENDROITS  
MOUILLÉS

ADA

CONFORME



Intertek

JA8

CERTIFIÉ



Modèle	Watts	Lumens livrés	LED lumens	IRC	T° Couleur	Tension
<b>LEDWALL-B</b>	29 W	2100 lm	2260 lm	90	3000 K	120 V - 277 V

### Caractéristiques

Boîtier carré en aluminium extrudé

La base du luminaire est fabriqué en aluminium moulé

Le module DEL est monté sur un dissipateur thermique en aluminium pour maximiser la dissipation de la chaleur et prolonger la durée de vie du produit

Le cylindre est livré avec 3 options optiques:

- Réflecteur en aluminium brillant qui offre un faisceau lumineux de 45°
- Lentille en verre givré pour permettre une distribution plus large du faisceau de lumière
- Couvercle en aluminium pour un éclairage unidirectionnel

Compatible avec les gradateurs TRIAC, ELV et 0-10 V

Le luminaire est scellé avec une lentille en verre trempé clair pour assurer un fonctionnement étanche

Tous les composants sont soumis à un traitement d'apprêt rigoureux et sont revêtus d'une peinture en poudre cuite au four, offrant une finition très durable

Transformateur graduable intégré

Certifié JAB

CERTIFIÉ ENergy Star

Conforme à l'ADA

Convient aux endroits mouillés

Veillez vous référer à notre site internet pour la liste des gradateurs compatibles

Température idéale d'opération : -20° à 40°C

Garantie de 5 ans

### Fini

- **BK** Noir
- **SG** Gris argenté
- **WH** Blanc

### Exemple de commande

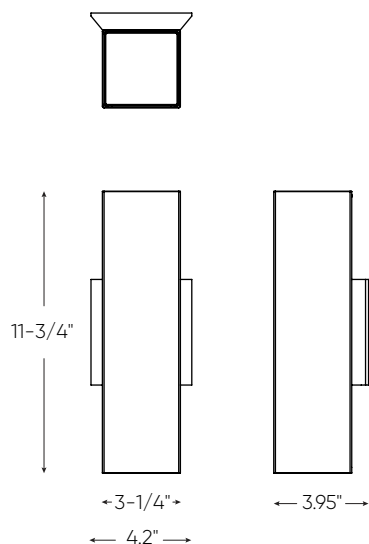
#### LEDWALL-B-SG

Applique murale LEDWALL-B dans un fini gris argenté

### Note

Pour d'autres finis et/ou températures de couleurs, veuillez contacter votre représentant DALI. À noter que les commandes spéciales auront un délai de livraison d'au moins 12 semaines et qu'il pourrait y avoir une quantité minimum requise

### LEDWALL-B





## Applique murale DEL

Avec une conception de panneau avant unique, notre nouvelle applique murale DEL combine créativité et fonctionnalité. Ce type de luminaire est idéal pour les applications résidentielles haut de gamme.



ADA  
CONFORME



Modèle	Watts	Lumens livrés	LED lumens	IRC	T° Couleur	Tension
<b>LEDWALL-D</b>	14 W	250 lm	1460 lm	80	3000 K	120 V

### Caractéristiques

Plus de 50 000 heures de durée de vie  
 Fabriqué en aluminium extrudé  
 Lumière blanche chaleureuse  
 Motif lumineux unique  
 Faible consommation d'énergie  
 Consistance de couleur supérieure  
 Transformateur graduable intégré  
 Plaque de montage en acier galvanisé  
 Conforme à l'ADA  
 Convient aux endroits mouillés  
 Veuillez vous référer à notre site internet  
 pour la liste des gradateurs compatibles  
 Température idéale d'opération :  
 -20° à 40°C  
 Garantie de 5 ans

### Fini

- **BK** Noir
- **SG** Gris argenté
- **WH** Blanc

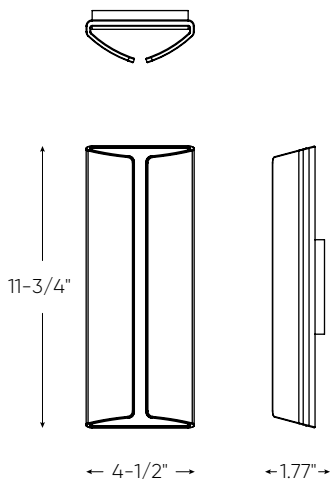
### Exemple de commande

**LEDWALL-D-BK**  
 Applique murale LEDWALL-D dans  
 un fini noir

### Note

Pour d'autres finis et/ou températures  
 de couleurs, veuillez contacter votre  
 représentant DALI. À noter que les  
 commandes spéciales auront un délai  
 de livraison d'au moins 12 semaines et  
 qu'il pourrait y avoir une quantité  
 minimum requise

### LEDWALL-D



## Applique murale DEL

L'inspiration européenne est ressentie dans cette applique murale DEL. L'éclairage indirect permet une distribution lumineuse uniforme qui améliorera chaque application.



ENDROITS  
MOUILLÉS

ADA  
CONFORME



Modèle	Watts	Lumens livrés	LED lumens	IRC	T° Couleur	Tension
<b>LEDWALL-E</b>	16 W	870 lm	1200 lm	90	3000 K	120 V

### Caractéristiques

Fabriqué en aluminium extrudé  
Entièrement scellé  
Plus de 50 000 heures de durée de vie  
Sortie d'éclairage unique haut et bas  
Conception à profil bas  
Lumière blanche chaleureuse  
Consistance de couleur supérieure  
Transformateur graduable intégré  
Conforme à l'ADA

Convient aux endroits mouillés  
Veuillez vous référer à notre site internet pour la liste des gradateurs compatibles  
Température idéale d'opération :  
-20° à 40°C  
Garantie de 5 ans

#### Fini

-  **BK/GD** Noir, or interior
-  **SG** Gris argenté
-  **WH** Blanc

### Exemple de commande

#### LEDWALL-E-WH

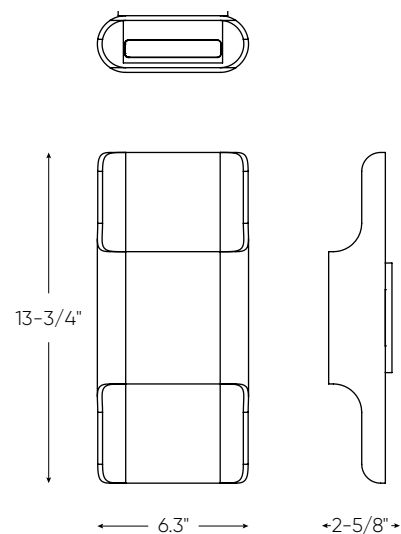
Applique murale LEDWALL-E dans un fini blanc

#### Note

Pour d'autres finis et/ou températures de couleurs, veuillez contacter votre représentant DALI. À noter que les commandes spéciales auront un délai de livraison d'au moins 12 semaines et qu'il pourrait y avoir une quantité minimum requise



### LEDWALL-E



---

## Applique murale DEL

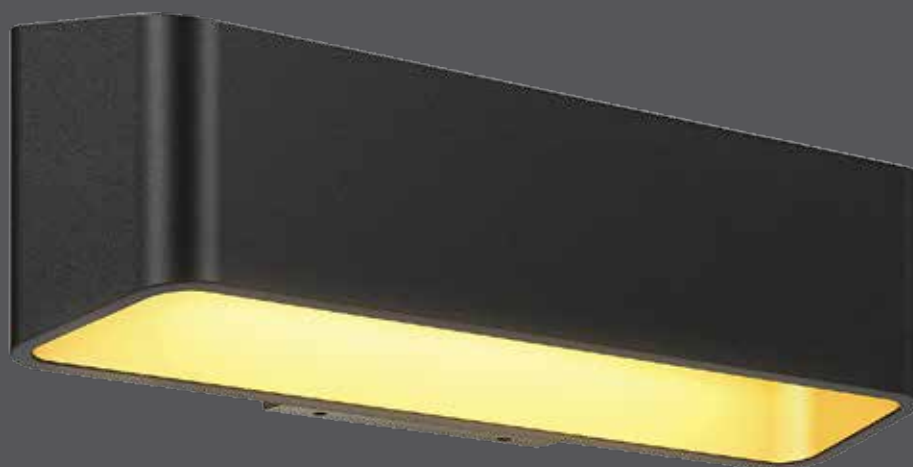
Cette applique murale DEL peut être installée dans des directions différentes, permettant une plus grande flexibilité pour vos projets. Offert en 3 Finis, le choix est vôtre !



ADA  
CONFORME



JA8  
CERTIFIÉ



Modèle	Watts	Lumens livrés	LED lumens	IRC	T° Couleur	Tension
<b>LEDWALL-F</b>	16 W	800 lm	1140 lm	90	3000 K	120 V

### Caractéristiques

Fabriqué en aluminium extrudé  
 Plus de 50 000 heures de durée de vie  
 Entièrement scellé  
 Sortie d'éclairage unique haut et bas  
 Lumière blanche chaleureuse  
 Faible consommation d'énergie  
 Consistance de couleur supérieure  
 Transformateur graduable intégré  
 Conforme à l'ADA  
 Certifié JA8  
 Convient aux endroits mouillés  
 Veuillez vous référer à notre site internet  
 pour la liste des gradateurs compatibles  
 Température idéale d'opération :  
 -20° à 40°C  
 Garantie de 5 ans

### Fini

-  **BK/GD** Noir, intérieur or
-  **SG** Gris argenté
-  **WH** Blanc

### Exemple de commande

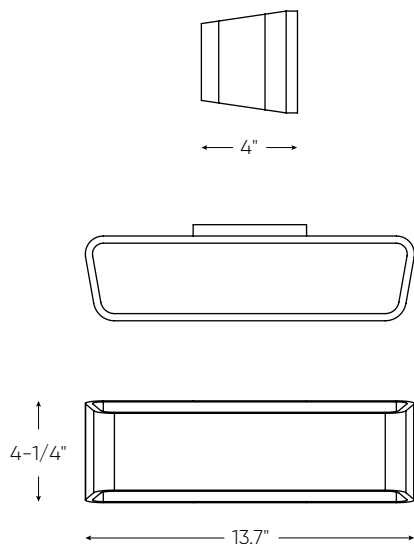
#### **LEDWALL-F-BK/GD**

Applique murale LEDWALL-F dans un  
 fini extérieur noir et intérieur or

### Note

Pour d'autres finis et/ou températures  
 de couleurs, veuillez contacter votre  
 représentant DALI. À noter que les  
 commandes spéciales auront un délai  
 de livraison d'au moins 12 semaines et  
 qu'il pourrait y avoir une quantité  
 minimum requise

### LEDWALL-F



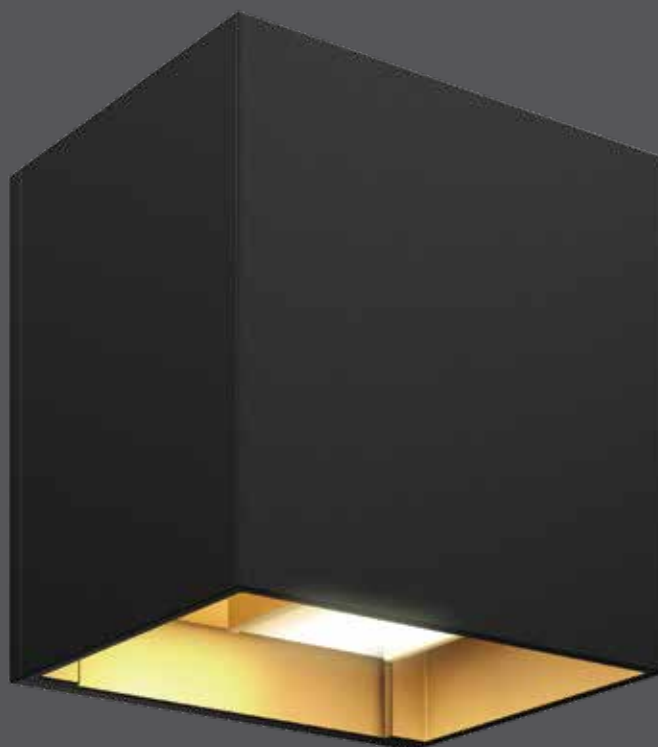
---

## Applique murale DEL

Imaginez être capable de contrôler manuellement la quantité de lumière provenant du haut ainsi que du bas de votre applique murale. C'est maintenant possible avec notre LEDWALL.



ADA  
CONFORME



Modèle	Watts	Lumens livrés	LED lumens	IRC	T° Couleur	Tension
<b>LEDWALL-G</b>	8 W	450 lm	600 lm	90	3000 K	120 V

### Caractéristiques

Fabriqué en aluminium extrudé  
 Plus de 50 000 heures de durée de vie  
 Ajustement indépendant de l'éclairage vers le haut et le bas  
 Angle d'éclairage facilement réglable de 0° à 92°  
 Faible consommation d'énergie  
 Consistance de couleur supérieure  
 Éclairage directionnel  
 Transformateur graduable intégré  
 Conforme à l'ADA  
 Convient aux endroits mouillés  
 Veuillez vous référer à notre site internet pour la liste des gradateurs compatibles  
 Température idéale d'opération : -20° à 40°C  
 Garantie de 5 ans

### Fini

- **BK/GD** Noir, intérieur or
- **BK** Noir
- **BR** Bronze
- **SG** Gris argenté
- **WH** Blanc

### Exemple de commande

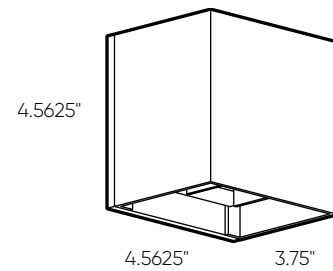
#### **LEDWALL-G-BK/GD**

Applique murale LEDWALL-G dans un fini extérieur noir et intérieur or

### Note

Pour d'autres finis et/ou températures de couleurs, veuillez contacter votre représentant DALI. À noter que les commandes spéciales auront un délai de livraison d'au moins 12 semaines et qu'il pourrait y avoir une quantité minimum requise

### LEDWALL-G





---

## Applique murale DEL

Cette applique murale DEL distincte imprègne une douce lumière multidirectionnelle. Sa forme géométrique unique et sa conception robuste fourniront une touche spectaculaire à tout espace intérieur / extérieur. Idéal pour les projets résidentiels et commerciaux, ses éclaboussures de lumière créent une impressionnante touche architecturale.



**ADA**  
CONFORME



Modèle	Watts	Lumens livrés	LED lumens	IRC	T° Couleur	Tension
<b>LEDWALL-H</b>	15 W	900 lm	1000 lm	90	3000 K	120 V

### Caractéristiques

Fabriqué en aluminium extrudé  
Entièrement scellé  
Plus de 50 000 heures de durée de vie  
Sortie d'éclairage unique haut et bas  
Conception à profil bas  
Lumière blanche chaleureuse  
Consistance de couleur supérieure  
Transformateur graduable intégré  
Conforme à l'ADA  
Convient aux endroits mouillés  
Veuillez vous référer à notre site internet pour la liste des gradateurs compatibles  
Température idéale d'opération :  
-20° à 40°C  
Garantie de 5 ans

### Fini

- **BK** Noir
- **SG** Gris argenté
- **WH** Blanc

### Exemple de commande

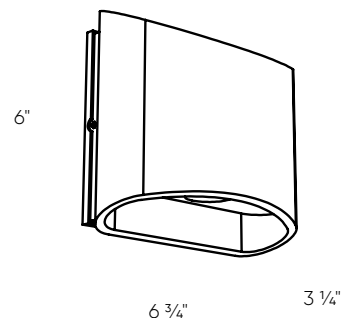
#### **LEDWALL-H-SG**

Applique murale LEDWALL-H dans un fini gris argenté

### Note

Pour d'autres finis et/ou températures de couleurs, veuillez contacter votre représentant DALI. À noter que les commandes spéciales auront un délai de livraison d'au moins 12 semaines et qu'il pourrait y avoir une quantité minimum requise

### LEDWALL-H



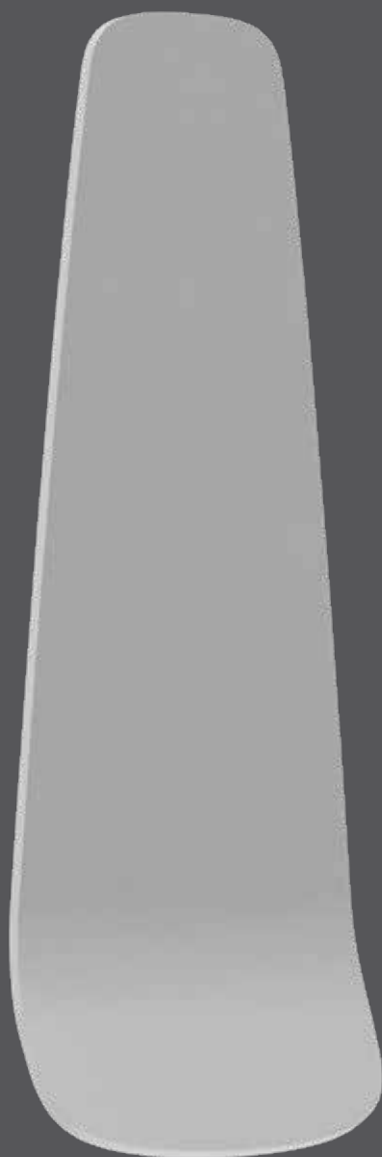
---

## Applique murale DEL

Applique moderne ultra-mince, la LEDWALL-1 offre fonctionnalité et créativité. Avec ses lignes courbes et son design contemporain, ce luminaire élégant offre une polyvalence à tout espace intérieur ou extérieur pour des projets résidentiels et commerciaux. Sa conception architecturale unique créera sûrement une atmosphère élégante et sophistiquée pour tous.



**ADA**  
CONFORME



Modèle	Watts	Lumens livrés	LED lumens	IRC	T° Couleur	Tension
<b>LEDWALL-I</b>	7 W	490 lm	875 lm	90	3000 K	120 V

### Caractéristiques

Construction en aluminium  
Entièrement scellé  
Sortie d'éclairage unique haut et bas  
Plus de 50 000 heures de durée de vie  
Conception à profil bas  
Lumière blanche chaleureuse  
Consistance de couleur supérieure  
Transformateur graduable intégré  
Conforme à l'ADA  
Convient aux endroits mouillés  
Veuillez vous référer à notre site internet pour la liste des gradateurs compatibles  
Température idéale d'opération :  
-20° à 40°C  
Garantie de 5 ans

### Fini

- **BK** Noir
- **SG** Gris argenté
- **WH** Blanc

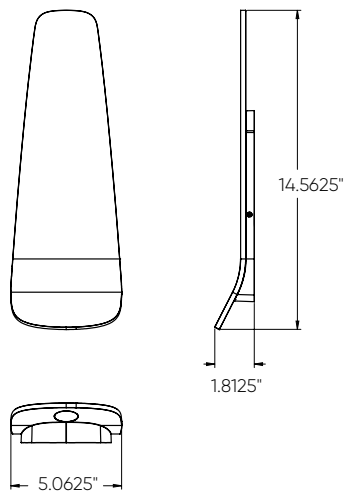
### Exemple de commande

**LEDWALL-I-BK**  
Applique murale LEDWALL-I dans un fini bronze

### Note

Pour d'autres finis et/ou températures de couleurs, veuillez contacter votre représentant DALI. À noter que les commandes spéciales auront un délai de livraison d'au moins 12 semaines et qu'il pourrait y avoir une quantité minimum requise

### LEDWALL-I



## Applique murale DEL

Notre applique murale ultra-mince intérieure et extérieure au look moderne, répondra à tous vos besoins résidentiels et commerciaux. La série SQS est 120V et conforme à la norme ADA. Un incontournable!



ADA  
CONFORME



Modèle	Watts	Lumens livrés	LED lumens	IRC	T° Couleur	Tension
<b>SQS06</b>	8 W	500 lm	750 lm	90	3000 K	120 V
<b>SQS10</b>	13 W	940 lm	1200 lm	90	3000 K	120 V
<b>SQS15</b>	22.5 W	1590 lm	2112 lm	90	3000 K	120 V

### Caractéristiques

Construction en aluminium  
Entièrement scellé  
Plus de 50 000 heures de durée de vie  
Conception à profil bas  
Lumière blanche chaleureuse  
Consistance de couleur supérieure  
Transformateur graduable intégré  
Conforme à l'ADA  
Convient aux endroits mouillés  
Veuillez vous référer à notre site internet pour la liste des gradateurs compatibles  
Température idéale d'opération :  
-20° à 40°C  
Garantie de 5 ans

### Fini

- **BK** Noir
- **WH** Blanc

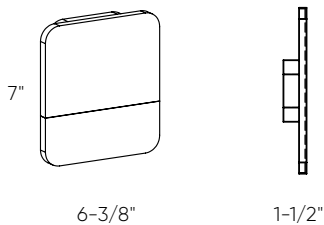
### Exemple de commande

**SQS10-BK**  
Applique murale SQS10 dans un fini noir

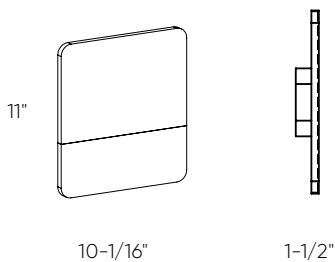
### Note

Pour d'autres finis et/ou températures de couleurs, veuillez contacter votre représentant DALI. À noter que les commandes spéciales auront un délai de livraison d'au moins 12 semaines et qu'il pourrait y avoir une quantité minimum requise

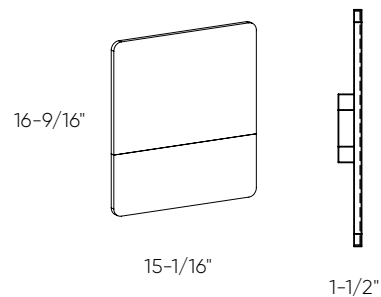
### SQS06



### SQS10



### SQS15









---

## Applique murale DEL

Imaginez être capable de contrôler manuellement la quantité de lumière provenant à la fois du haut et du bas de votre luminaire. C'est désormais possible avec nos nouvelles appliques murales DEL.



Modèle	Watts	Lumens livrés	LED lumens	IRC	T° Couleur	Tension
<b>LEDWALL001D</b>	7 W	540 lm	600 lm	90	3000 K	120 V

### Caractéristiques

Plus de 50 000 heures de durée de vie  
 Construction en aluminium  
 Lumière blanche chaleureuse  
 Sortie d'éclairage unique haut et bas  
 Angle d'éclairage facilement réglable de 0° à 92°  
 Faible consommation d'énergie  
 Consistance de couleur supérieure  
 Éclairage directionnel  
 Transformateur graduable intégré  
 Convient aux endroits mouillés  
 Veuillez vous référer à notre site internet pour la liste des gradateurs compatibles  
 Température idéale d'opération : -20° à 40°C  
 Garantie de 5 ans

### Fini

- **BK** Noir
- **BR** Bronze
- **SG** Gris argenté
- **WH** Blanc

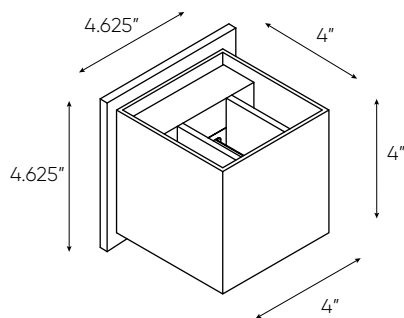
### Note

Pour d'autres finis et/ou températures de couleurs, veuillez contacter votre représentant DALI. À noter que les commandes spéciales auront un délai de livraison d'au moins 12 semaines et qu'il pourrait y avoir une quantité minimum requise

### Exemple de commande

**LEDWALL001D-BK**  
 Applique murale LEDWALL001D dans un fini noir

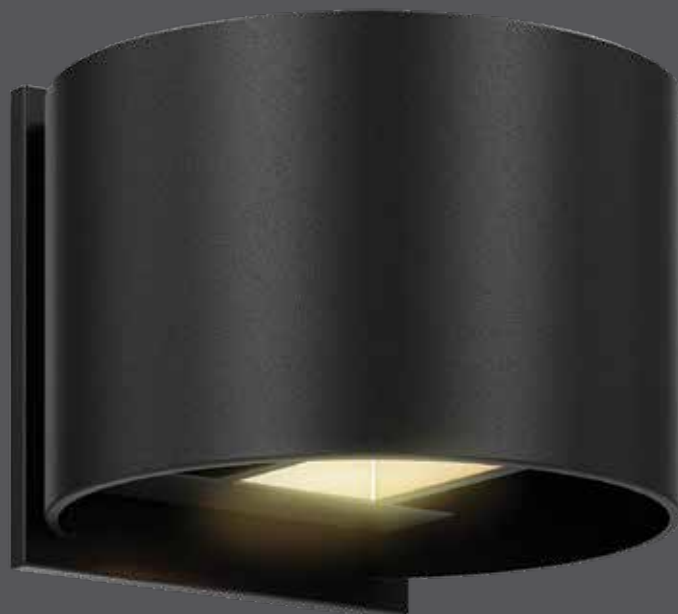
### LEDWALL001D



---

## Applique murale DEL

Cette applique murale DEL très innovatrice fournit la solution parfaite à vos besoins d'éclairage. En ajustant les panneaux directionnels, vous pourrez créer un effet original dans votre milieu.



Modèle	Watts	Lumens livrés	LED lumens	IRC	T° Couleur	Tension
<b>LEDWALLO02D</b>	7 W	540 lm	600 lm	90	3000 K	120 V

### Caractéristiques

Plus de 50 000 heures de durée de vie  
 Construction en aluminium  
 Lumière blanche chaleureuse  
 Sortie d'éclairage unique haut et bas  
 Angle d'éclairage facilement réglable de 0° à 92°  
 Faible consommation d'énergie  
 Consistance de couleur supérieure  
 Éclairage directionnel  
 Transformateur graduable intégré  
 Convient aux endroits mouillés  
 Veuillez vous référer à notre site internet pour la liste des gradateurs compatibles  
 Température idéale d'opération :  
 -20° à 40°C  
 Garantie de 5 ans

### Fini

● **BK** Noir

### Exemple de commande

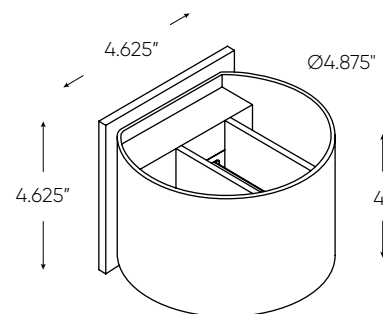
**LEDWALLO02D-BK**  
 Applique murale LEDWALLO02D dans un fini noir

### Note

Pour d'autres finis et/ou températures de couleurs, veuillez contacter votre représentant DALI. À noter que les commandes spéciales auront un délai de livraison d'au moins 12 semaines et qu'il pourrait y avoir une quantité minimum requise



**LEDWALLO02D**



---

## Applique murale DEL

Cet applique mural offre une projection de lumière blanche chaude vers le haut et vers le bas. Idéal pour des projets à la fois résidentiel ou commerciaux.



Modèle	Watts	Lumens livrés	LED lumens	IRC	T° Couleur	Tension
<b>LEDWALL004D</b>	12 W	720 lm	850 lm	90	3000 K	120 V

### Caractéristiques

Plus de 50 000 heures de durée de vie  
 Construction en aluminium  
 Sortie d'éclairage unique haut et bas  
 Lumière blanche chaleureuse  
 Faible consommation d'énergie  
 Consistance de couleur supérieure  
 Transformateur graduable intégré  
 Convient aux endroits mouillés  
 Veuillez vous référer à notre site internet  
 pour la liste des gradateurs compatibles  
 Température idéale d'opération :  
 -20° à 40°C  
 Garantie de 5 ans

### Fini

● **BK** Noir

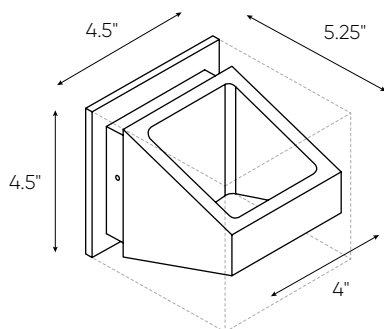
### Exemple de commande

**LEDWALL004D-BK**  
 Applique murale LEDWALL004D  
 dans un fini noir

### Note

Pour d'autres finis et/ou températures  
 de couleurs, veuillez contacter votre  
 représentant DALI. À noter que les  
 commandes spéciales auront un délais  
 de livraison d'au moins 12 semaines et  
 qu'il pourrait y avoir une quantité  
 minimum requise

### LEDWALL004D



---

## Applique murale DEL

Avec son design unique, cette applique murale DEL ajoute une touche personnelle à chaque projet. Elle peut être utilisée à l'intérieur et à l'extérieur et est offerte en différents finis.



ENDROITS  
MOUILLÉS



**ADA**  
CONFORME



Modèle	Watts	Lumens livrés	LED lumens	IRC	T° Couleur	Tension
<b>LEDWALLO05D</b>	12 W	435 lm	545 lm	90	3000 K	120 V

### Caractéristiques

Plus de 50 000 heures de durée de vie  
 Construction en aluminium  
 Sortie d'éclairage unique haut et bas  
 Lumière blanche chaleureuse  
 Faible consommation d'énergie  
 Consistance de couleur supérieure  
 Transformateur graduable intégré  
 Conforme à l'ADA  
 Convient aux endroits mouillés  
 Veuillez vous référer à notre site internet  
 pour la liste des gradateurs compatibles  
 Température idéale d'opération :  
 -20° à 40°C  
 Garantie de 5 ans

### Fini

● **BK** Noir

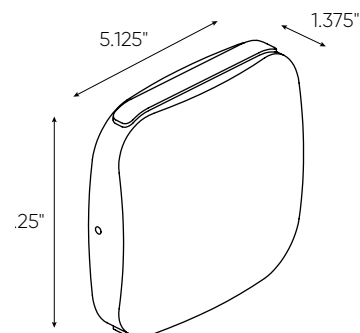
### Exemple de commande

**LEDWALLO05D-BK**  
 Applique murale LEDWALLO05D  
 dans un fini noir

### Note

Pour d'autres finis et/ou températures  
 de couleurs, veuillez contacter votre  
 représentant DALI. À noter que les  
 commandes spéciales auront un délais  
 de livraison d'au moins 12 semaines et  
 qu'il pourrait y avoir une quantité  
 minimum requise

### LEDWALLO05D





---

## Bollard DEL

Notre Bollard DEL muni de 7W de lumière puissante complétera chacun de vos projets avec style. Flexibilité et fonctionnalité sont à votre portée.



ENDROITS  
MOUILLÉS



Intertek



Modèle	Height	Watts	Lumens livrés	LED lumens	IRC	T° Couleur	Tension
<b>LEDPATH003D-24</b>	24"	7 W	180 lm	700 lm	90	3000 K	120 V
<b>LEDPATH003D-30</b>	30"	7 W	180 lm	700 lm	90	3000 K	120 V
<b>LEDPATH003D-36</b>	36"	7 W	180 lm	700 lm	90	3000 K	120 V

### Caractéristiques

Plus de 50 000 heures de durée de vie  
 Motif d'éclairage en forme de "X"  
 Faible consommation d'énergie  
 Disponible en hauteur totale de:  
 24, 30 et 36"  
 Consistance de couleur supérieure  
 Transformateur graduable intégré  
 Boulons d'ancrage inclus  
 Convient aux endroits mouillés  
 Veuillez vous référer à notre site internet  
 pour la liste des gradateurs compatibles  
 Température idéale d'opération :  
 20° à 40°C  
 Garantie de 5 ans

### Fini

● **BK** Noir

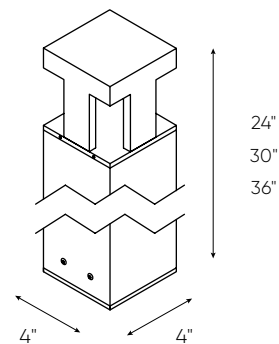
### Exemple de commande

**LEDPATH003D-36-BK**  
 Bollard LEDPATH003D avec 36" de  
 hauteur dans un fini noir

### Note

Pour d'autres finis et/ou températures  
 de couleurs, veuillez contacter votre  
 représentant DALI. À noter que les  
 commandes spéciales auront un délai  
 de livraison d'au moins 12 semaines et  
 qu'il pourrait y avoir une quantité  
 minimum requise

### LEDPATH003D



---

## Bollard DEL

Compléter chaque projet avec style grâce à notre luminaire de sentier DEL. Avec sa puissance de 7W, la flexibilité et la fonctionnalité sont à portée de main.



Modèle	Height	Watts	Lumens livrés	LED lumens	IRC	T° Couleur	Tension
<b>LEDPATH004D-24</b>	24"	7 W	350 lm	700 lm	90	3000 K	120 V
<b>LEDPATH004D-30</b>	30"	7 W	350 lm	700 lm	90	3000 K	120 V
<b>LEDPATH004D-36</b>	36"	7 W	350 lm	700 lm	90	3000 K	120 V

### Caractéristiques

Plus de 50 000 heures de durée de vie

Lumière blanche chaleureuse

Faible consommation d'énergie

Disponible en hauteur totale de:  
24, 30 et 36"

Consistance de couleur supérieure

Transformateur graduable intégré

Boulons d'ancrage inclus

Convient aux endroits mouillés

Veillez vous référer à notre site internet  
pour la liste des gradateurs compatibles

Température idéale d'opération :  
-20° à 40°C

Garantie de 5 ans

### Fini

● **BK** Noir

● **SG** Gris argenté

### Exemple de commande

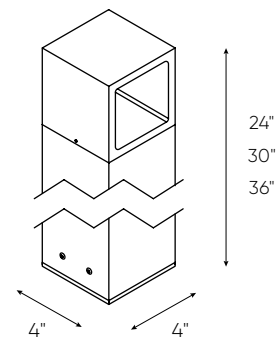
**LEDPATH004D-36-BK**

Bollard LEDPATH004D avec 36" de  
hauteur dans un fini noir

### Note

Pour d'autres finis et/ou températures  
de couleurs, veuillez contacter votre  
représentant DALIS. À noter que les  
commandes spéciales auront un délais  
de livraison d'au moins 12 semaines et  
qu'il pourrait y avoir une quantité  
minimum requise

### LEDPATH004D



# 1180T

Cette applique murale au DEL a été conçue pour en optimiser l'efficacité grâce à la dissipation de la chaleur et à la gestion optique. Cette applique murale fournit une solution d'éclairage idéale en utilisant une fraction de l'énergie de sources traditionnelles et en ne nécessitant pratiquement aucun entretien.



Modèle	Watts	Lumens livrés	LED lumens	IRC	T° Couleur	Tension
<b>1180T</b>	20 W	2100 lm	2400 lm	80	4000 K	120 V - 277 V

### Caractéristiques

Le cadre et le boîtier sont faits d'aluminium moulé sous pression

Le système optique est composé de DEL de grande puissance montées sur un panneau hautement réfléchissant

Les lumières DEL sont orientées dans leur position optimale et protégées par du verre trempé

Le module DEL est installé sur un dissipateur de chaleur en aluminium pour maximiser son refroidissement

Convient aux endroits mouillés

Veuillez vous référer à notre site internet pour la liste des gradateurs compatibles

Température idéale d'opération : -20° à 40°C

Garantie de 5 ans

Tous les composants sont soumis à un rigoureux prétraitement et sont recouverts d'une peinture en poudre cuite au four qui leur donne un fini durable

Tête pivotante jusqu'à un angle de 90°

Conforme à l'ADA

#### Finis

● **BK** Noir

#### Tension

**12** 120 V

**27** 277 V

#### Option

**P** Photocell

**34** 347 V

### Exemple de commande

#### 1180T-12-BK

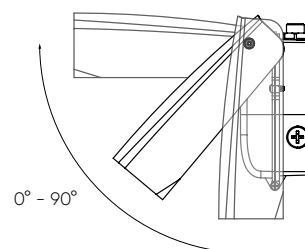
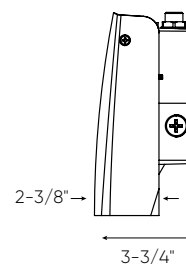
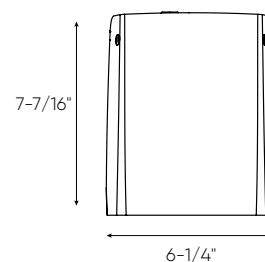
Applique murale ajustable 1180T avec 120 V dans un fini noir

#### Note

Pour d'autres finis et/ou températures de couleurs, veuillez contacter votre représentant DALI. À noter que les commandes spéciales auront un délai de livraison d'au moins 12 semaines et qu'il pourrait y avoir une quantité minimum requise



### 1180T



---

## Luminaire mural DEL

L'inspiration vous viendra en abondance une fois que vous essayerez nos lumières murales DEL. Utilisez-les en plein air sur votre terrasse ou dans les escaliers à l'intérieur de votre maison. Vous serez vraiment impressionné par l'effet !



Modèle	Watts	Lumens livrés	LED lumens	IRC	T° Couleur	Tension
<b>LEDSTEP001D</b>	3 W	90 lm	205 lm	80	3000 K	120 V

### Caractéristiques

Boîtier en aluminium moulé sous pression  
 Plus de 50 000 heures de durée de vie  
 Lumière blanche chaleureuse  
 Distribution optimale de l'éclairage  
 Faible consommation d'énergie  
 Excellent rendu des couleurs  
 Consistance supérieure de couleur  
 Profil esthétique  
 Transformateur graduable  
 S'installe sur une boîte de jonction standard  
 Convient aux endroits mouillés  
 Veuillez vous référer à notre site internet pour la liste des gradateurs compatibles  
 Température idéale d'opération :  
 -20° à 40°C  
 Garantie de 5 ans

### Fini

- **BK** Noir
- **SG** Gris argenté
- **WH** Blanc

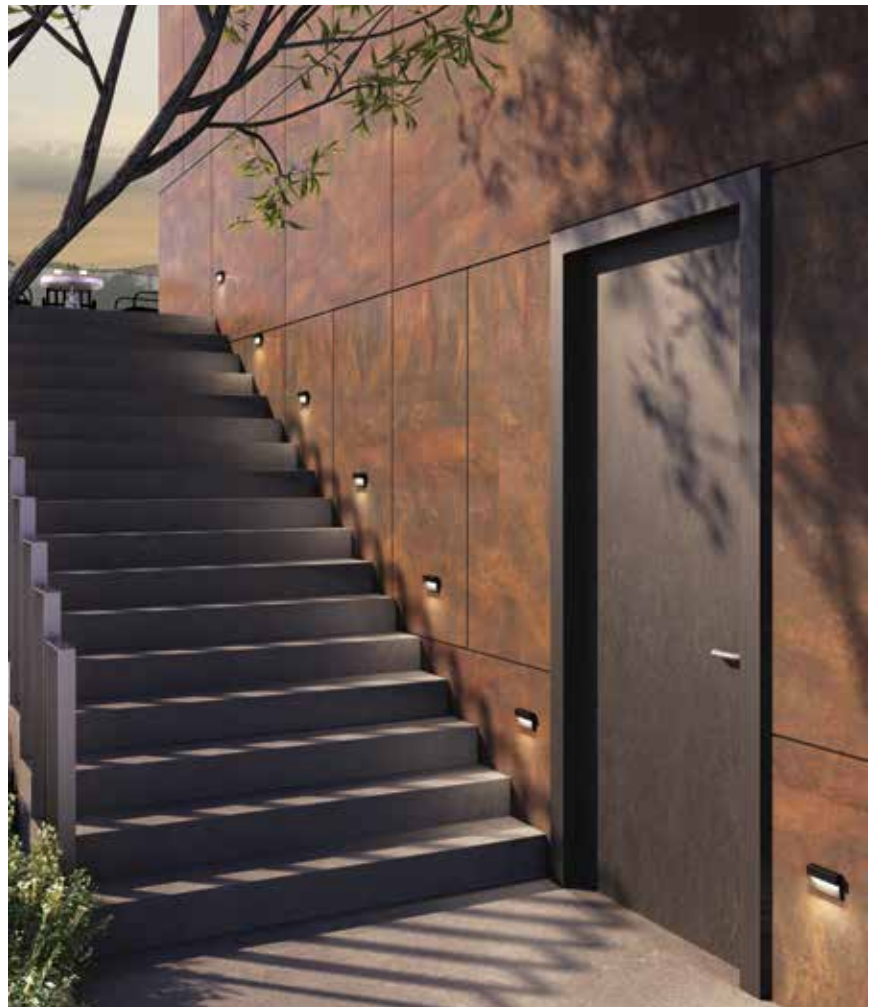
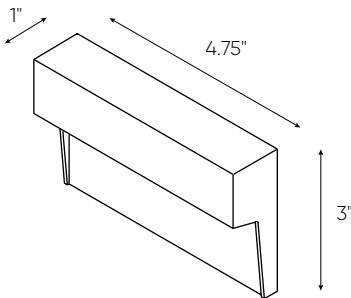
### Exemple de commande

**LEDSTEP001D-BK**  
 Luminaire murale LEDSTEP001D dans un fini noir

### Note

Pour d'autres finis et/ou températures de couleurs, veuillez contacter votre représentant DALIS. À noter que les commandes spéciales auront un délai de livraison d'au moins 12 semaines et qu'il pourrait y avoir une quantité minimum requise

### LEDSTEP001D





---

## Luminaire mural DEL

L'inspiration vous viendra en abondance une fois que vous essaierez nos lumières murales DEL. Utilisez-les à l'extérieur sur votre terrasse ou dans les escaliers à l'intérieur de votre maison. Vous serez vraiment impressionné par l'effet !



Modèle	Watts	Lumens livrés	LED lumens	IRC	T° Couleur	Tension
<b>LEDSTEP002D</b>	3 W	70 lm	285 lm	80	3000 K	120 V

### Caractéristiques

Boîtier en aluminium moulé sous pression  
 Plus de 50 000 heures de durée de vie  
 Lumière blanche chaleureuse  
 Distribution optimale de l'éclairage  
 Faible consommation d'énergie  
 Excellent rendu des couleurs  
 Consistance supérieure de couleur  
 Profil esthétique  
 Transformateur graduable  
 S'installe sur une boîte de jonction standard  
 Convient aux endroits mouillés  
 Veuillez vous référer à notre site internet pour la liste des gradateurs compatibles  
 Température idéale d'opération :  
 -20° à 40°C  
 Garantie de 5 ans

### Fini

- **BK** Noir
- **BR** Bronze
- **SG** Gris argenté
- **WH** Blanc

### Exemple de commande

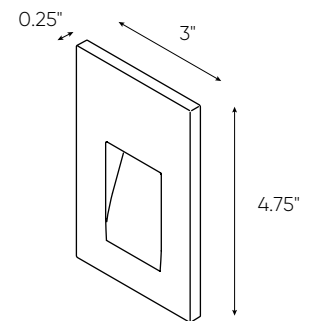
**LEDSTEP002D-WH**  
 Luminaire mural LEDSTEP002D  
 dans un fini blanc

### Note

Pour d'autres finis et/ou températures de couleurs, veuillez contacter votre représentant DALIS. À noter que les commandes spéciales auront un délai de livraison d'au moins 12 semaines et qu'il pourrait y avoir une quantité minimum requise



### LEDSTEP002D







---

## Luminaire mural DEL

La simplicité de cet appareil mural permet une grande flexibilité lors de son installation. La lumière rayonne dans toutes les directions et crée une ambiance parfaite.



Modèle	Watts	Lumens livrés	LED lumens	IRC	T° Couleur	Tension
<b>LEDSTEP004D</b>	3 W	40 lm	285 lm	80	3000 K	120 V

### Caractéristiques

Boîtier en aluminium moulé sous pression  
 Plus de 50 000 heures de durée de vie  
 Lumière blanche chaleureuse  
 Distribution optimale de l'éclairage  
 Faible consommation d'énergie  
 Excellent rendu des couleurs  
 Consistance supérieure de couleur  
 Profil esthétique  
 Transformateur graduable  
 Inclus une boîte de jonction approuvée pour les applications dans le béton  
 Convient aux endroits mouillés  
 Veuillez vous référer à notre site internet pour la liste des gradateurs compatibles  
 Température idéale d'opération :  
 -20° à 40°C  
 Garantie de 5 ans

### Fini

● **BK** Noir

### Exemple de commande

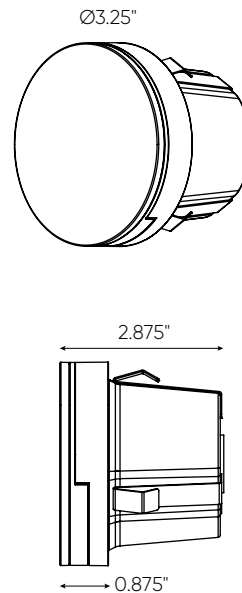
**LEDSTEP004D-WH**  
 Luminaire mural LEDSTEP004D dans un fini blanc

### Note

Pour d'autres finis et/ou températures de couleurs, veuillez contacter votre représentant DALIS. À noter que les commandes spéciales auront un délais de livraison d'au moins 12 semaines et qu'il pourrait y avoir une quantité minimum requise



### LEDSTEP004D



---

## Luminaire mural DEL

L'inspiration vous viendra en abondance une fois que vous essayerez nos lumières murales DEL. Utilisez-les en plein air sur votre terrasse ou dans les escaliers à l'intérieur de votre maison. Vous serez vraiment impressionné par l'effet !



Modèle	Watts	Lumens livrés	LED lumens	IRC	T° Couleur	Tension
<b>LEDSTEP005D</b>	3 W	100 lm	285 lm	80	3000 K	120 V

### Caractéristiques

Boîtier en aluminium moulé sous pression  
Plus de 50 000 heures de durée de vie  
Lumière blanche chaleureuse  
Distribution optimale de l'éclairage  
Faible consommation d'énergie  
Excellent rendu des couleurs  
Consistance supérieure de couleur  
Profil esthétique  
S'installe sur une boîte de jonction standard  
Transformateur graduable  
Convient aux endroits mouillés  
Veuillez vous référer à notre site internet pour la liste des gradateurs compatibles  
Température idéale d'opération :  
-20° à 40°C  
Garantie de 5 ans

### Fini

- **BK** Noir
- **BR** Bronze
- **SG** Gris argenté
- **WH** Blanc

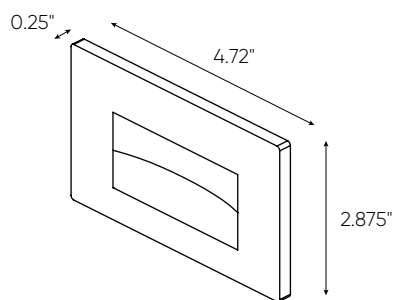
### Exemple de commande

**LEDSTEP005D-WH**  
Luminaire mural LEDSTEP005D dans un fini blanc

### Note

Pour d'autres finis et/ou températures de couleurs, veuillez contacter votre représentant DALIS. À noter que les commandes spéciales auront un délai de livraison d'au moins 12 semaines et qu'il pourrait y avoir une quantité minimum requise

### LEDSTEP005D





---

## Luminaire mural DEL

L'inspiration vous viendra en abondance une fois que vous essayerez nos lumières murales DEL. Utilisez-les en plein air sur votre terrasse ou dans les escaliers à l'intérieur de votre maison. Vous serez vraiment impressionné par l'effet !



Modèle	Watts	Lumens livrés	LED lumens	IRC	T° Couleur	Tension
<b>LEDSTEP006D</b>	3 W	120 lm	285 lm	80	3000 K	120 V

#### Caractéristiques

Boîtier en aluminium moulé sous pression  
 Plus de 50 000 heures de durée de vie  
 Lumière blanche chaleureuse  
 Distribution optimale de l'éclairage  
 Faible consommation d'énergie  
 Excellent rendu des couleurs  
 Consistance supérieure de couleur  
 Profil esthétique  
 Transformateur graduable  
 S'installe sur une boîte de jonction standard  
 Convient aux endroits mouillés  
 Veuillez vous référer à notre site internet pour la liste des gradateurs compatibles  
 Température idéale d'opération :  
 -20° à 40°C  
 Garantie de 5 ans

#### Fini

- **BK** Noir
- **SG** Gris argenté
- **WH** Blanc

#### Exemple de commande

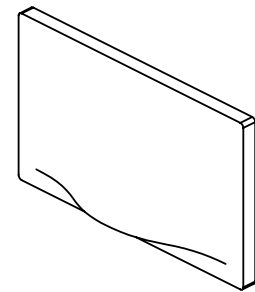
**LEDSTEP006D-WH**  
 Luminaire mural LEDSTEP006D dans un fini blanc

#### Note

Pour d'autres finis et/ou températures de couleurs, veuillez contacter votre représentant DALI. À noter que les commandes spéciales auront un délai de livraison d'au moins 12 semaines et qu'il pourrait y avoir une quantité minimum requise



#### LEDSTEP006D



---

**Notre mission  
consiste à offrir une  
qualité et un service  
exceptionnels par  
l'entremise d'une  
gamme complète de  
produits innovateurs  
et fonctionnels**





Éclairage DALS fabrique des produits d'éclairage DEL en s'appuyant sur l'innovation et les technologies en émergence. Notre gamme complète de produits d'éclairage est en présentation dans plusieurs salles d'exposition, distributeurs électriques et revendeurs.

Grâce aux efforts d'un réseau d'agents qui travaillent en collaboration avec des architectes, ingénieurs, entrepreneurs et distributeurs, nos produits d'éclairage sont aussi utilisés dans le cadre de nombreux projets en Amérique du Nord. Éclairage DALS vise l'excellence du service, le respect des délais, l'innovation en matière d'environnement, ainsi que la qualité de ses produits.

**Siège social**

80, boul. de la Seigneurie, Est  
Blainville, Québec J7C 4N1  
450.430.1818

**Bureau américain**

4383, NW 124<sup>th</sup> Ave.,  
Coral Springs, Floride 33065

**Service à la clientèle**

877.430.1818

Pour plus d'informations sur les distributeurs et les points de vente, visitez notre site web [www.dals.com](http://www.dals.com)

## Siège social

80, blvd. de la Seigneurie, Est  
Blainville, Québec J7C 4N1  
450.430.1818

## Bureau américain

4383, NW 124<sup>th</sup> Ave.  
Coral Springs, Floride 33065

## Service à la clientèle

877.430.1818  
info@dals.com

Éclairage DALS fabrique des produits d'éclairage DEL en s'appuyant sur l'innovation et les technologies en émergence. Notre gamme complète de produits d'éclairage est en présentation dans plusieurs salles d'exposition, distributeurs électriques et revendeurs.

Grâce aux efforts d'un réseau d'agents qui travaillent en collaboration avec des architectes, ingénieurs, entrepreneurs et distributeurs, nos produits d'éclairage sont aussi utilisés dans le cadre de nombreux projets en Amérique du Nord. Éclairage DALS vise l'excellence du service, le respect des délais, l'innovation en matière d'environnement, ainsi que la qualité de ses produits.

Pour plus d'informations sur les distributeurs et les points de vente, visitez notre site web [www.dals.com](http://www.dals.com)

