

dals

20
20

Encastrés

Guide de design d'éclairage

dals

Guide de design d'éclairage 2020





Jalons

2008

Éclairage DALS inc. est fondée en 2008 et devient rapidement un chef de file en éclairage d'appoint grâce à la commercialisation d'une gamme novatrice de produits DEL.

2010

En février 2010, DALS lance sa gamme de produits architecturaux en acquérant les actifs de Diversified Architectural Lighting, entreprise constituée en 1967.

2011 - 2014

Entre 2011 et 2014, DALS poursuit sa croissance en convertissant toutes ses gammes de produits à la technologie DEL et en misant sur le meilleur service qui soit.

2015

En 2015, suivant une croissance rapide dans toute l'Amérique du Nord grâce à ses produits DEL, DALS publie son Guide de conception d'éclairage DEL, qui présente uniquement des produits utilisant la technologie DEL et qui propose plusieurs produits novateurs. DALS ouvre également une salle de démonstration au Dallas Market Center.

2016

En 2016, DALS déménage son siège social à Blainville (Québec, Canada) et élargi ses activités aux États-Unis par l'intermédiaire de son bureau à Coral Springs (Floride).

2017

En 2017, DALS commercialise sa première gamme d'éclairage intelligent pour la maison et tient son premier kiosque à l'expo LIGHTFAIR International.

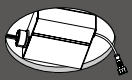
2018

En 2018, DALS lance son éco-système Smart Home, qui comprend une gamme de produits connectés faciles à utiliser avec l'application mobile DALS. Le lancement de cette catégorie a généré beaucoup d'enthousiasme dans l'industrie et nous avons mis sur pied une équipe pour accélérer le développement et l'optimisation de cette division.

2020

DALS se vante d'une gamme complète de produits d'éclairage intelligents faciles à utiliser ainsi que des produits d'éclairage design de première classe.

P. 6
GUIDE
D'INSTALLATION



P. 10
MFDO3



P. 12
MSL4



P. 12
MSL5



P. 12
MSL5G



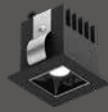
P. 12
MSL10



P. 12, 14
MSL10G



P. 16
MSL1



P. 16
MSL2



P. 18
SM-RGR4



P. 20
RGR2



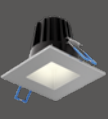
P. 20
RGR4



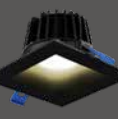
P. 20
RGR6



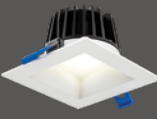
P. 24
RGR2SQ



P. 24
RGR4SQ



P. 24
RGR6SQ



P. 26
RGM2



P. 26
RGM4



P. 26
RGM6



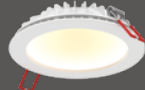
P. 28
FGM4



P. 30
LEDDOWNG3
LEDDOWNG4
GMB4



P. 32
IND4-DW
IND6-DW



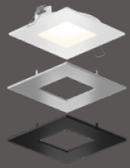
P. 34
SM-PNL4
SM-PNL6



P. 36
SPN4-CC-3T
SPN6-CC-3T



P. 38
SPN4SQ-CC-3T
SPN6SQ-CC-3T



P. 40
2004/ 2006



P. 42
5003-CC
5004-CC
5006-CC



P. 44
5004SQ-CC



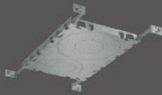
P. 46
RTF4



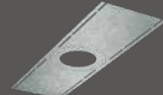
P. 48
LEDPNLRTF56



P. 50
RFP-UNI



P. 50
RFP-23
RFP-46



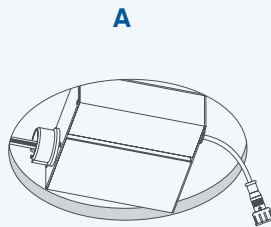
P. 52
ACCESSOIRES



Techniques d'éclairage et de conception

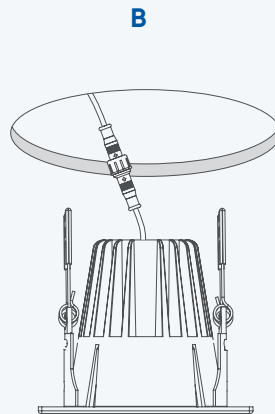
Les composants

Nos encastrés incluent deux parties; le transformateur et le luminaire.



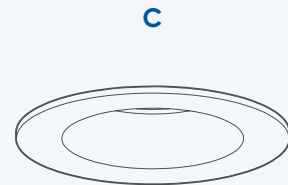
Le transformateur (A)

est la partie qui est dans le plafond et contient les composants électriques pour alimenter le luminaire.



Le luminaire (B & C)

est la partie visible du luminaire et donne l'esthétisme à celui-ci.



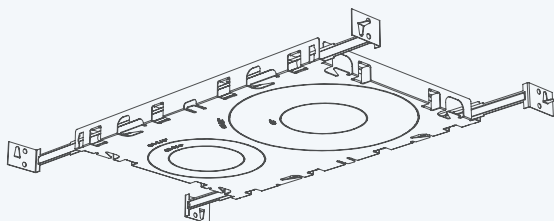
Le luminaire et le transformateur sont conçus pour aller ensemble selon la grosseur et le wattage de celui-ci. Chaque encastré vient avec son propre transformateur.

Peu importe le nom que vous donnez aux panneaux encastrés, ils sont de loin, le type d'éclairage le plus versatile disponible. L'utilisation la plus utilisée pour ce genre de luminaire et sur laquelle nous allons nous concentrer est au niveau des plafonds.

Type d'installation

Pour choisir le bon luminaire il sera important d'identifier le genre de projet. Est-ce une construction neuve, une rénovation ou la modernisation d'un luminaire encastré déjà existant.

D



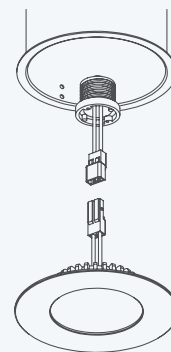
Construction Neuve

Endroit où les solives sont apparentes et non recouvertes de panneaux de gypse. Les encastrés peuvent être installés avec ou sans gabarit de perçage (**D**) pour faciliter l'installation.

Rénovation

Les solives ne sont pas exposées et vous désirez simplement remplacer l'encastré existant.

E



Modernisation d'un encastré existant

Lorsqu'une ampoule est enlevée de l'encastré déjà en place et remplacé par un garniture au DEL (**E**).

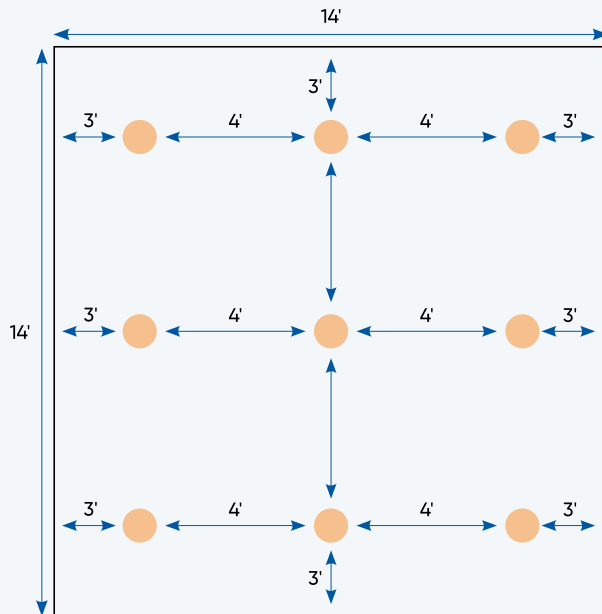
**BON
À SAVOIR!**

La majorité des luminaires chez Dals sont conçus pour les nouvelles constructions ou les projets de rénovations. Ils sont installés au niveau du plafond à l'aide d'une ouverture de quelques pouces de diamètre et sont maintenues en place grâce à des attaches sur ressorts.

**BON
À SAVOIR!**

La majorité des luminaires chez Dals sont conçus pour les nouvelles constructions ou les projets de rénovations. Ils sont installés au niveau du plafond à l'aide d'une ouverture de quelques pouces de diamètre et sont maintenues en place grâce à des attaches sur ressorts.

Combien d'encastres ai-je besoin?



Voici une méthode pour déterminer le nombre d'encastres requis pour un projet :

Un encastré est généralement installé à une distance du mur de 2' ou 3' avec un espace entre chacun de 3' à 4'.

Diviser la hauteur du plafond par deux (2) est une façon simple et rapide de trouver l'espace requis entre chaque luminaire.

Par exemple si la hauteur de la pièce est 8', vous placerez donc vos encastrés à 4' l'un de l'autre.



Au Canada, les encastrés 4" sont la grandeur la plus convoitée tandis qu'aux Etats-Unis ce sont les 6".

Notes sur certifications

IC

CERTIFIÉ

Certifié IC

Certification IC (certifié pour contact direct avec l'isolation) La certification IC est une mesure utilisée pour déterminer si le luminaire est approprié pour être en contact direct avec l'isolant ou non.



ENDROITS
MOUILLÉS

Certification endroits mouillés

Les luminaires avec la certification pour endroits mouillés sont utilisés où l'exposition à l'eau est inévitable comme par exemple dans une douche. Ce type de fixture utilise des joints d'étanchéité imperméables pour protéger les composants internes des éléments tel l'humidité. (Par exemple le RGM4)



ENDROITS
HUMIDES

Certification endroits humides

Les luminaires avec la certification pour endroits humides sont utilisés dans des endroits où il y a de l'humidité mais de façon non constante et aucune exposition à l'eau possible. Ce type de luminaire n'a pas le même type de joint d'étanchéité que les produits pour endroits mouillés mais ils sont utilisés dans une grande majorité d'installations. Ils peuvent être utilisés dans la salle de bain mais non dans la portion douche. (Exemple 2004-WH)



ÉTANCHE À L'AIR

Certification étanche à l'air

Les luminaires certifiés étanche à l'air aident à garder l'air de la maison à l'intérieure de celle-ci. Le chauffage ou l'air conditionné ne sera donc pas perdu par les trous dans le plafond.

Trouvez le produit idéal pour votre projet en cherchant les icônes de certifications dans notre catalogue.

Encastré multi fonctionnel



De la maison à la Galerie d'art en passant par les boutiques, notre encastré multi fonctionnel répondra à tous vos besoins. Vous pourrez choisir entre l'option panneau encastré ou projecteur, ajuster l'angle de rayonnement et même ajuster l'angle de projection en mode projecteur.



Modèle	Taille	Watts	Lumens livrés	Lumens DEL	IRC	T° Couleur	Tension
MFD03-3K	3"	8 W	600 lm	750 lm	90	3000 K	120 V

Caractéristiques

Plus de 50 000 heures de durée de vie
Luminaire encastré DEL avec boîte de connexion avec transformateur intégré
Peut être enchaîné

Performance et durée de vie supérieures
Pivotant à 90°, rotation de 360°

Angle du faisceau lumineux ajustable de 30° à 60°

Veillez vous référer à notre site internet pour la liste des gradateurs compatibles
Garantie de 5 ans

Fini

- **BK** Noir
- **WH** Blanc

Accessoires

RFP-UNI
Gabarit de perçage universel

RFP-23
Gabarit de perçage pour modèles 2" et 3"

Exemple de commande

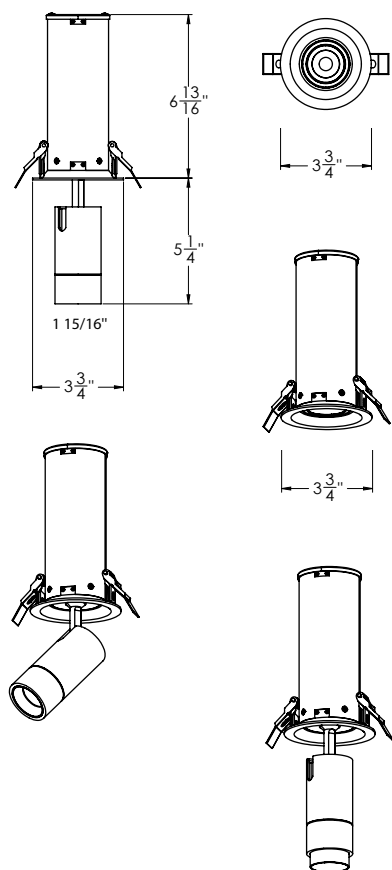
MFD03-3K-BK
Encastré multi fonctionnel MFD03 dans un fini noir

Note

Pour d'autres finis et/ou températures de couleurs, veuillez contacter votre représentant DALI. À noter que les commandes spéciales auront un délai de livraison d'au moins 12 semaines et qu'il pourrait y avoir une quantité minimum requise

MFD03-3K

Ø3-3/8" 



Éclairage encastré

Offrant un style contemporain et fonctionnel à tout espace, la série MSL avec un réflecteur noir brillant est disponible dans différents styles et fonctionnalités. Encadrés par une finition blanche à revêtement en poudre, ces luminaires à haut rendement fournissent une lumière pure et à faible éblouissement. Disponible en version standard ou avec source lumineuse dirigeable*.



ENDROITS
SECS



PIVOTANTE/
DIRECTIONNEL*



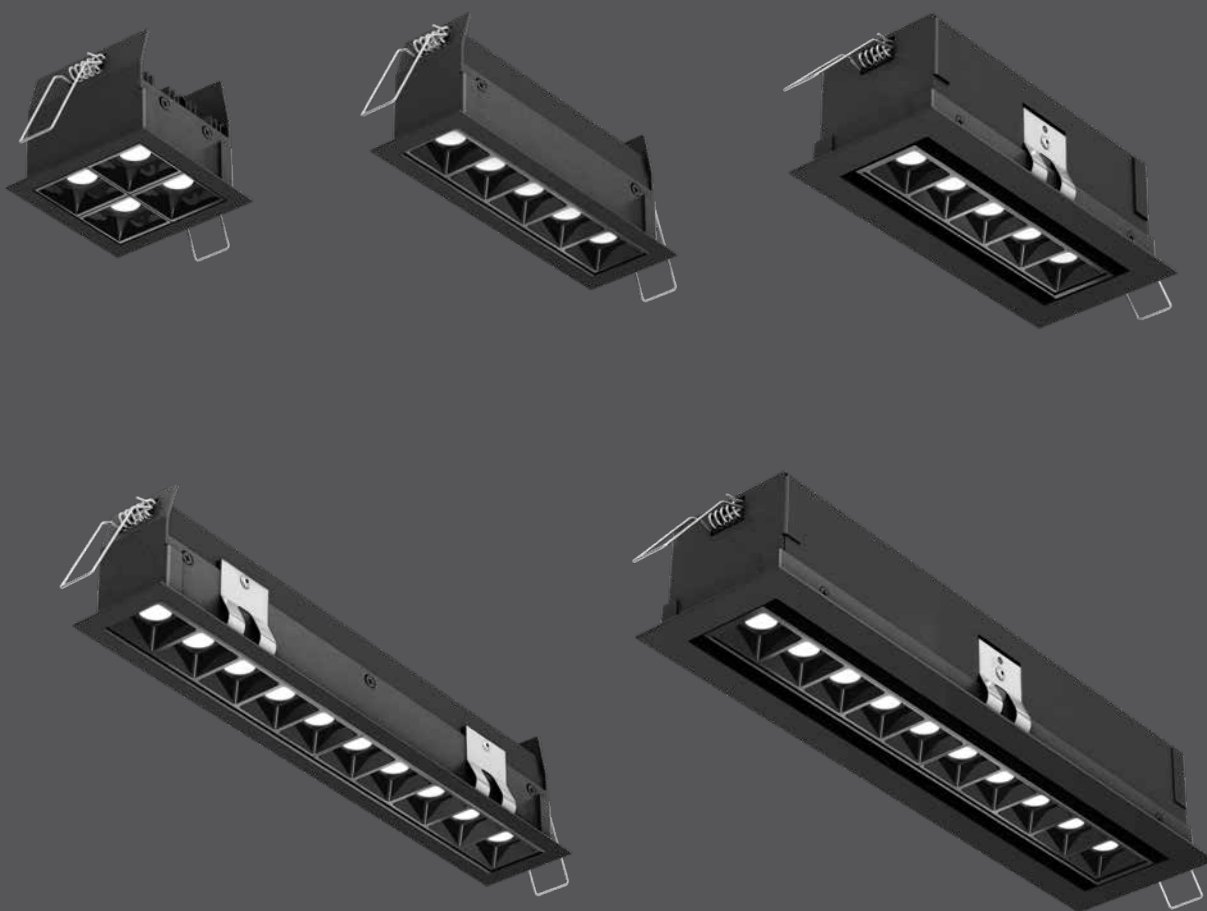
À FAIBLE
ÉBLOUISSEMENT



Intertek



CERTIFIÉ**



*Modèles MSL5G-3K et MSL10G-3K uniquement

**Modèles MSL4-3K, MSL5G-3K et MSL10G-3K uniquement

Modèle	Taille	Watts	Lumens livrés	Lumens DEL	IRC	T° Couleur	Tension
MSL4-3K	3"	11 W	600 lm	880 lm	90	3000 K	120 V
MSL5-3K	7"	13 W	800 lm	1100 lm	90	3000 K	120 V
MSL5G-3K	7"	13 W	800 lm	1100 lm	90	3000 K	120 V
MSL10-3K	13"	26 W	1700 lm	2200 lm	90	3000 K	120 V
MSL10G-3K	13"	26 W	1700 lm	2200 lm	90	3000 K	120 V

Caractéristiques

Luminaire encastré DEL avec boîte de connexion avec transformateur intégré
 Peut être enchaîné
 Performance et durée de vie supérieures
 Source de lumière régressée
 Émission de chaleur minimale
 Construction en aluminium

Pivotant à 30 degrés (modèles MSL5G et MSL10G uniquement)
 Certifié IC* (modèles MSL4, MSL5G, et MSL10G uniquement)
 À faible éblouissement
 Convient aux endroits secs
 Veuillez vous référer à notre site internet pour la liste des gradateurs compatibles
 Garantie de 5 ans

Accessoires

- RFP-MSL4**
Gabarit de perçage pour MSL4
- RFP-MSL5**
Gabarit de perçage pour MSL5
- RFP-MSL5G**
Gabarit de perçage pour MSL5G
- RFP-MSL10**
Gabarit de perçage pour MSL10
- RFP-MSL10G**
Gabarit de perçage pour MSL10G

Fini

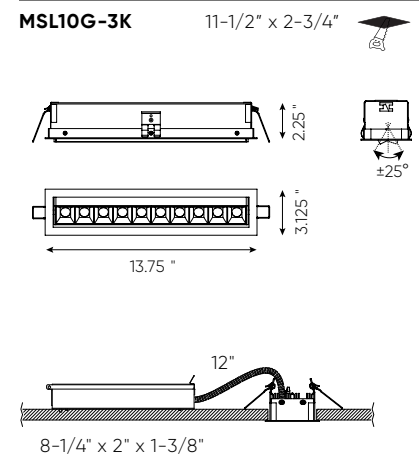
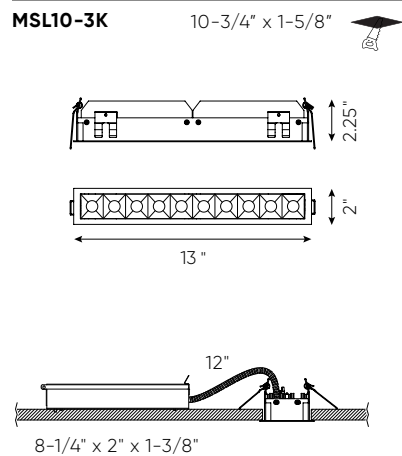
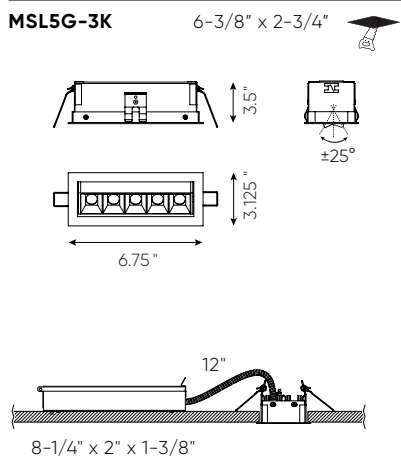
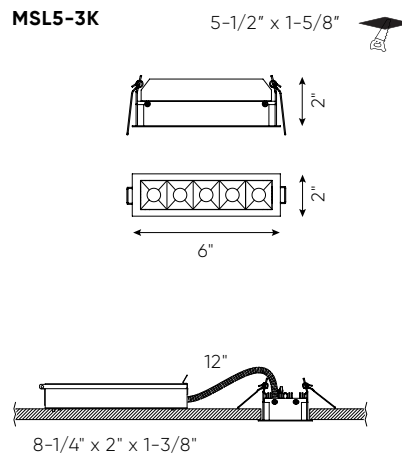
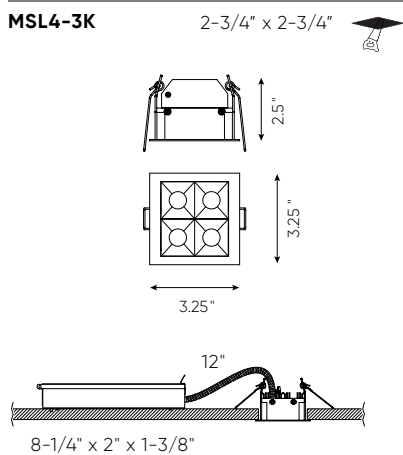
- **BK** Noir

Exemple de commande

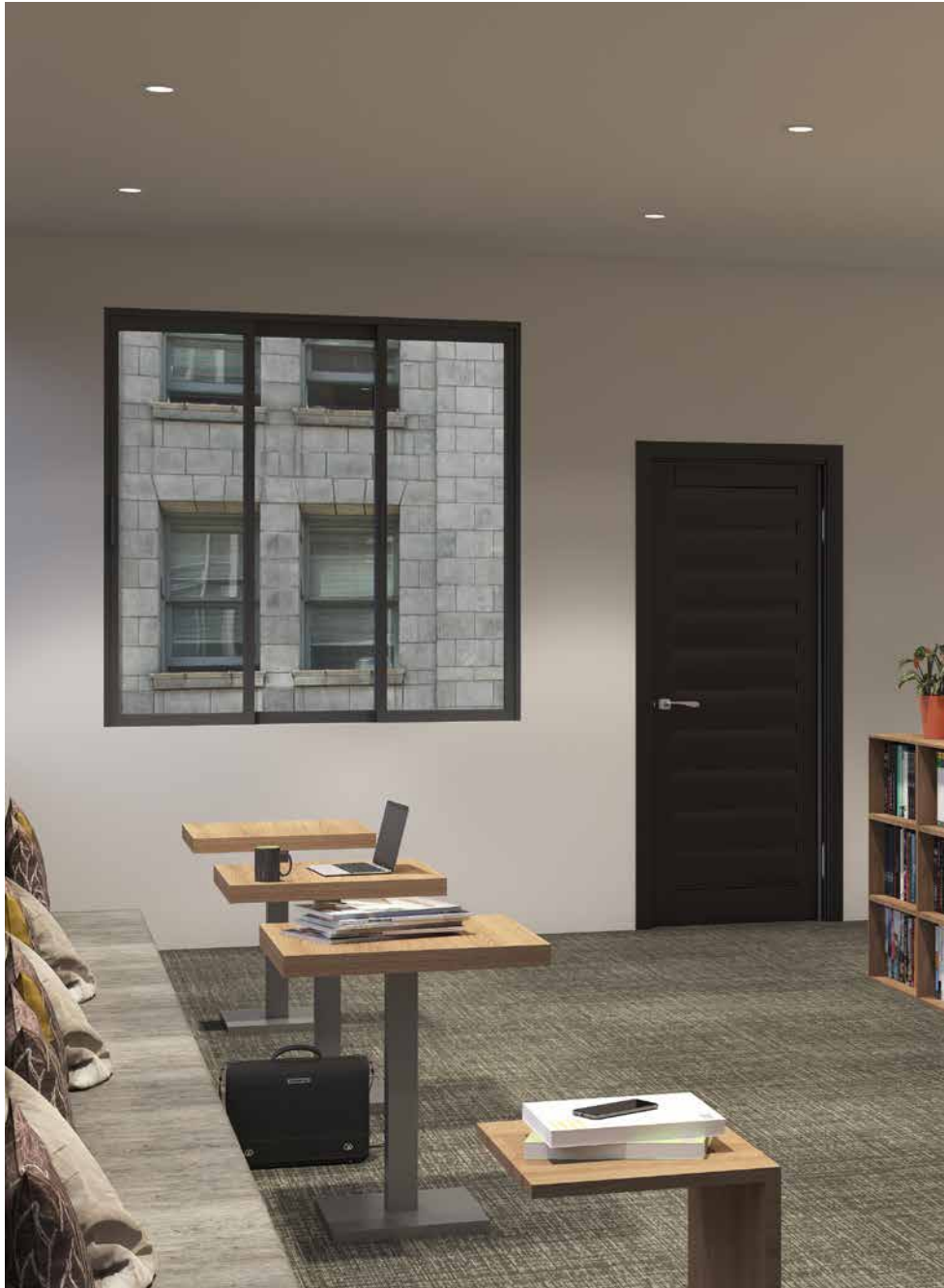
MSL5G-3K
Encastré MSL5G-3K 7" dans un fini noir

Note

Pour d'autres finis et/ou températures de couleurs, veuillez contacter votre représentant DALI. À noter que les commandes spéciales auront un délai de livraison d'au moins 12 semaines et qu'il pourrait y avoir une quantité minimum requise

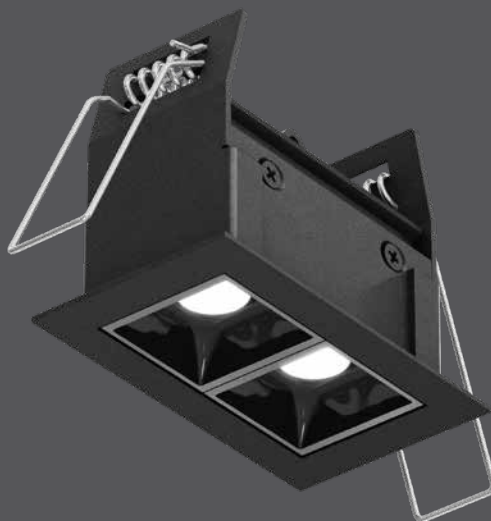
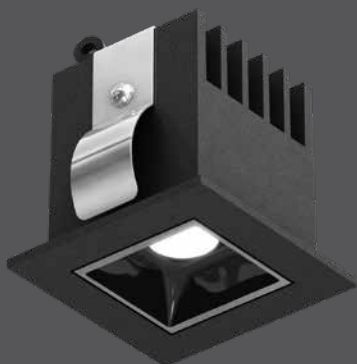






Éclairage encastré

Notre encastré MSL au style contemporain et fonctionnel est doté d'un réflecteur noir haut lustré. Plusieurs modèles et caractéristiques sont disponibles.



Modèle	Taille	Watts	Lumens livrés	Lumens DEL	IRC	T° Couleur	Tension
MSL1-3K	2"	4 W	170 lm	200 lm	90	3000 K	120 V
MSL2-3K	3"	6 W	320 lm	400 lm	90	3000 K	120 V

Caractéristiques

Plus de 50 000 heures de durée de vie
 Luminaire encastré DEL avec boîte de connexion avec transformateur intégré
 Non graduable
 Peut être enchaîné
 Performance et durée de vie supérieures
 Source de lumière régressée
 Émission de chaleur minimale
 Construction en aluminium
 Convient aux endroits secs
 Garantie de 5 ans

Accessoires

RFP-MSL1
 Gabarit de perçage pour MSL1
RFP-MSL2
 Gabarit de perçage pour MSL2

Fini


● **BK** Noir

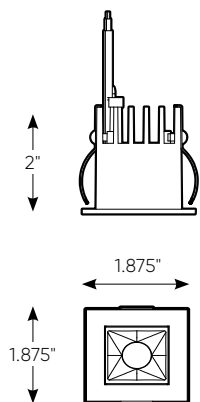
Exemple de commande


MSL2-3K-BK
 Encastré MSL2-3K 3" dans un fini noir

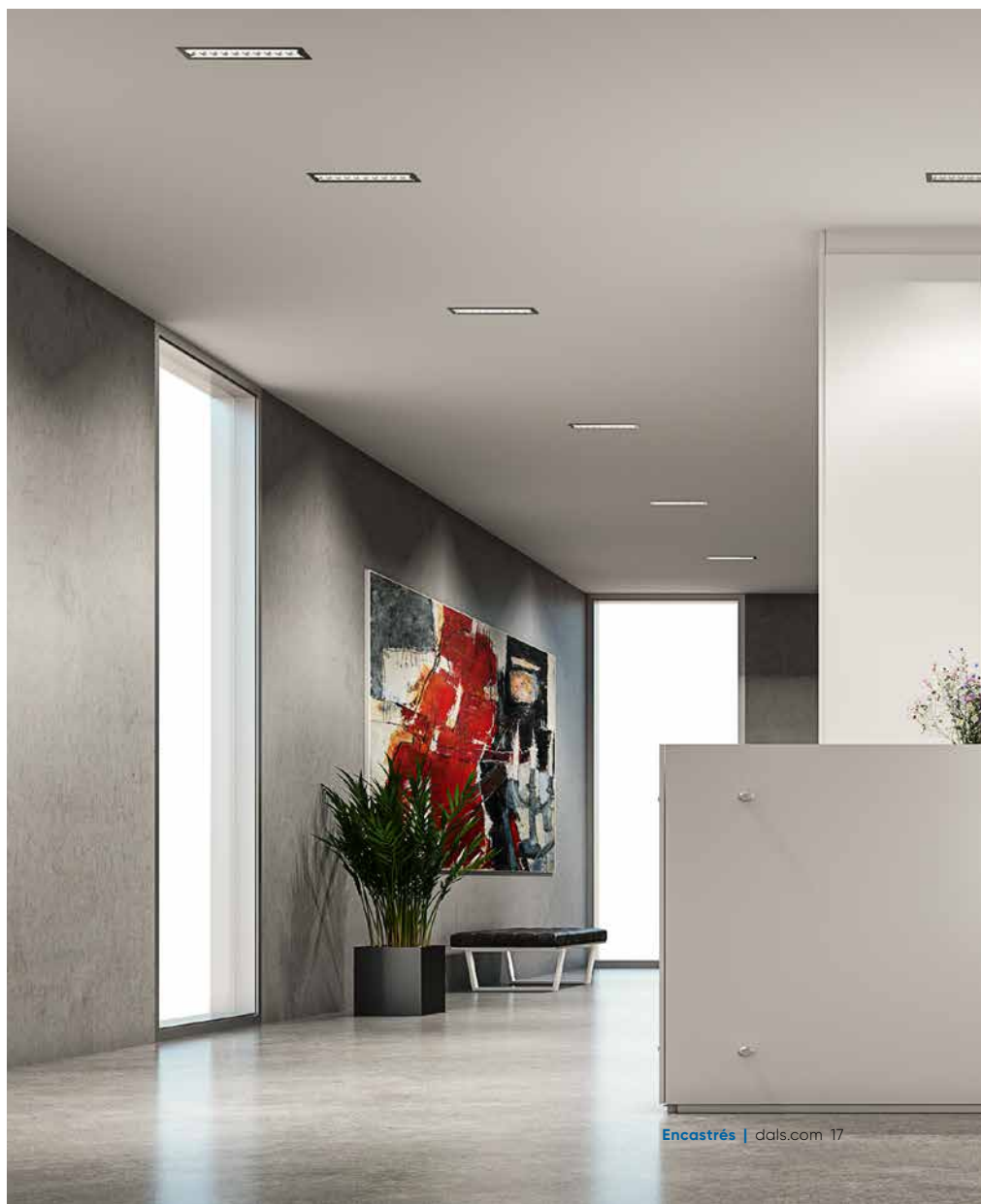
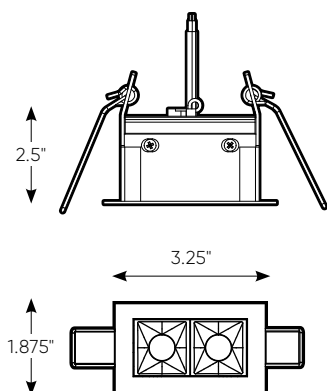
Note

Pour d'autres finis et/ou températures de couleurs, veuillez contacter votre représentant DALI. À noter que les commandes spéciales auront un délai de livraison d'au moins 12 semaines et qu'il pourrait y avoir une quantité minimum requise

MSL1-3K 1-9/16" x 1-9/16" 



MSL2-3K 1-9/16" x 2-5/8" 



Encastré intelligent

Lorsque vient le temps de choisir un luminaire encastré, éliminer toute source d'éblouissement est une priorité. Le positionnement unique des modules au DEL dans cette nouvelle série répond à ce besoin essentiel.



Modèle	Taille	Watts	Lumens livrés	IRC	T° Couleur	Tension
SM-RGR4WH	4"	14 W	700 lm	80+	RGB + 2700 K - 6500 K	120 V

Caractéristiques

Plus de 50 000 heures de durée de vie
 Spectre de couleurs complet
 2700K - 6500K en blancs purs
 Intensité réglable via l'appli Dals Connect
 Émission de chaleur minimale
 Construction en aluminium
 Source de lumière régressée
 Convient aux endroits humides
 Veuillez vous référer à notre site internet
 pour la liste des gradateurs compatibles
 Garantie de 5 ans

Fini

WH Blanc

Exemple de commande

SM-RGR4

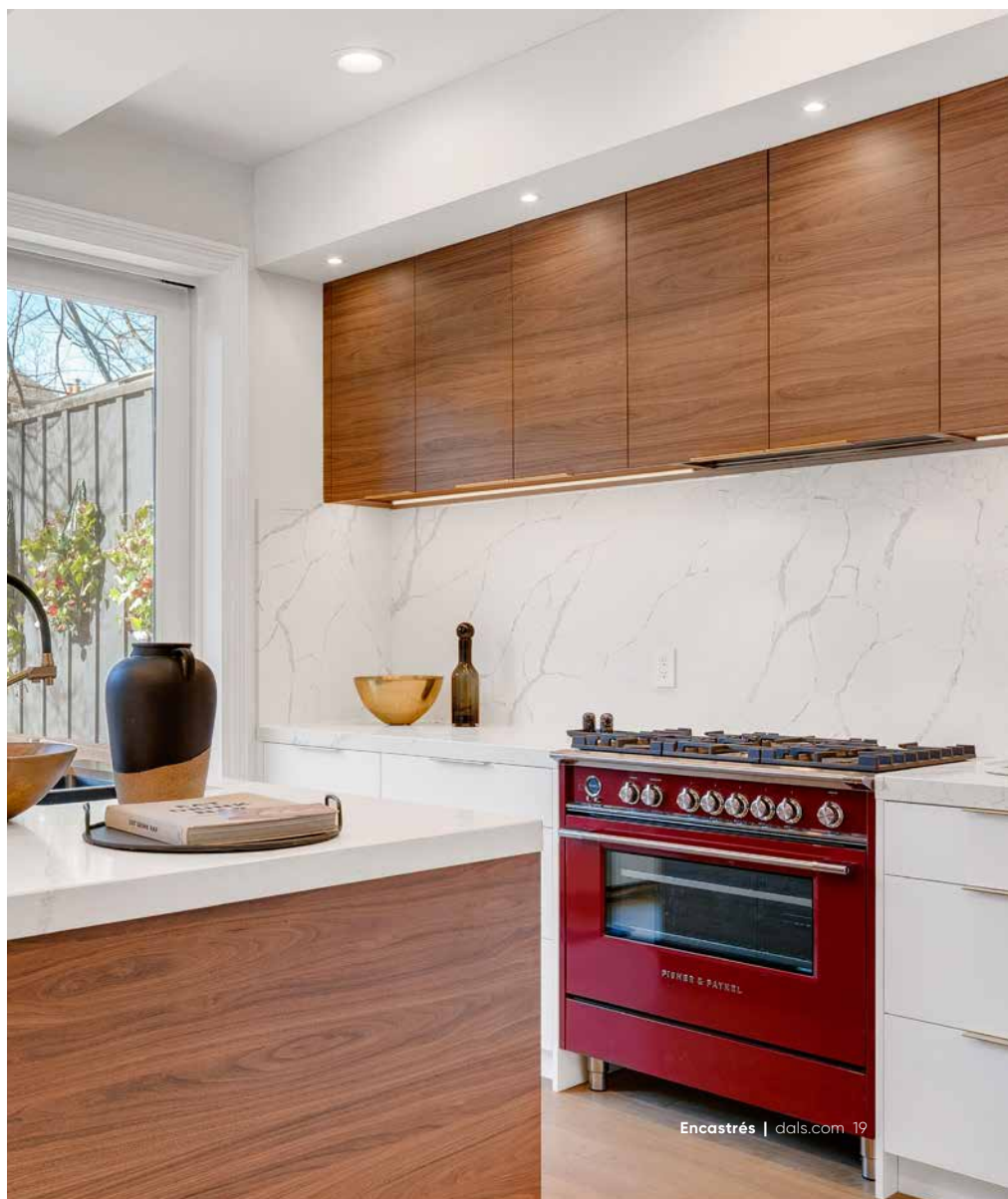
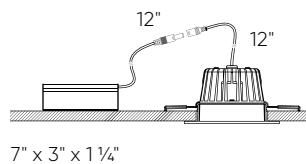
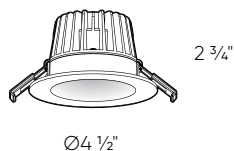
Encastré intelligent 4" RGB+CCT avec
 contrôleur WiFi intégré

Téléchargez l'appli gratuite Dals Connect

WiFi - pas de hub nécessaire
 Créer des groupes
 Programmation
 Accès à distance
 Compatible avec Google Assistant
 et Amazon Alexa



SM-RGR4WH



Encastré régressé, rond

Lorsque vient le temps de choisir un luminaire encastré, éliminer toute source d'éblouissement est une priorité. Le positionnement unique des modules au DEL dans cette nouvelle série répond à ce besoin essentiel.



Modèle	Taille	Watts	Lumens livrés	Lumens DEL	IRC	T° Couleur	Tension
RGR2-3K	2"	8 W	600 lm	750 lm	90	3000 K	120 V
RGR4-3K	4"	14 W	990 lm	1200 lm	90	3000 K	120 V
RGR6-3K	6"	20 W	1600 lm	1900 lm	90	3000 K	120 V

Caractéristiques

Luminaire encastré DEL avec boîte de connexion avec transformateur intégré
 Peut être enchaîné
 Performance et durée de vie supérieures
 Source de lumière régressée
 Émission de chaleur minimale
 Construction en aluminium
 Certifié IC (approuvé pour contact direct avec l'isolant)
 Étanche à l'air, homologué ASTM E283-04
 Angle de faisceau de 40°
 Convient aux endroits mouillés
 Veuillez vous référer à notre site internet pour la liste des gradateurs compatibles
 Température idéale d'opération :
 -20° à 40°C
 Garantie de 5 ans

Fini

- **BK** Noir
- **SN** Nickel Satiné
- **WH** Blanc

Accessoires

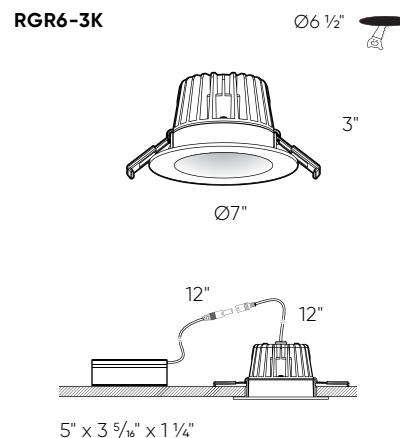
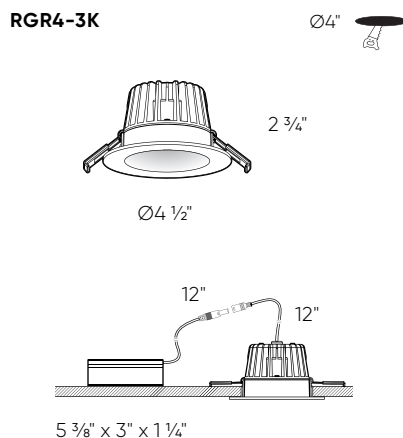
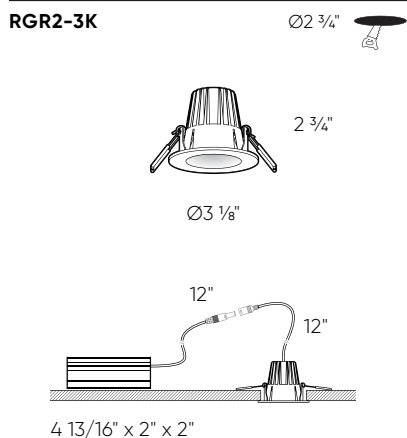
- RFP-UNI**
Gabarit de perçage universel
- RFP-23**
Gabarit de perçage pour modèles 2" et 3"
- RFP-46**
Gabarit de perçage pour modèles 4" et 6"

Exemple de commande

RGR4-3K-BK
 Encastré à DEL régressé rond 4" RGR4-3K dans un fini noir

Note

Pour d'autres finis et/ou températures de couleurs, veuillez contacter votre représentant DALI. À noter que les commandes spéciales auront un délai de livraison d'au moins 12 semaines et qu'il pourrait y avoir une quantité minimum requise







Encastré régressé, carré

Lorsque vient le temps de choisir un luminaire encastré, éliminer toute source d'éblouissement est une priorité. Le positionnement unique des modules au DEL dans cette nouvelle série répond à ce besoin essentiel.



Modèle	Taille	Watts	Lumens livrés	Lumens DEL	IRC	T° Couleur	Tension
RGR2SQ-3K	2"	8 W	600 lm	750 lm	90	3000 K	120 V
RGR4SQ-3K	4"	14 W	990 lm	1200 lm	90	3000 K	120 V
RGR6SQ-3K	6"	20 W	1600 lm	1900 lm	90	3000 K	120 V

Caractéristiques

Luminaire encastré DEL avec boîte de connexion avec transformateur intégré
 Peut être enchaîné
 Performance et durée de vie supérieures
 Source de lumière régressée
 Émission de chaleur minimale
 Construction en aluminium
 Certifié IC (approuvé pour contact direct avec l'isolant)
 Étanche à l'air, homologué ASTM E283-04
 Angle de faisceau de 40°
 Convient aux endroits mouillés
 Veuillez vous référer à notre site internet pour la liste des gradateurs compatibles
 Température idéale d'opération :
 -20° à 40°C
 Garantie de 5 ans

Fini

- **BK** Noir
- **SN** Nickel Satiné
- **WH** Blanc

Accessoires

- RFP-UNI**
Gabarit de perçage universel
- RFP-23**
Gabarit de perçage pour modèles 2" et 3"
- RFP-46**
Gabarit de perçage pour modèles 4" et 6"

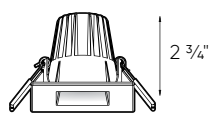
Exemple de commande

RGR2SQ-3K-SN
 encastré à DEL régressé carré RGR2SQ-3K 2" dans un fini nickel satiné

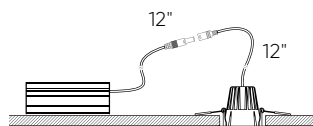
Note

Pour d'autres finis et/ou températures de couleurs, veuillez contacter votre représentant DALI. À noter que les commandes spéciales auront un délai de livraison d'au moins 12 semaines et qu'il pourrait y avoir une quantité minimum requise

RGR2-3K Ø2 3/4" 

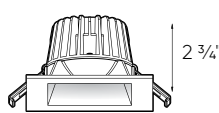


3 1/8" x 3 1/8"

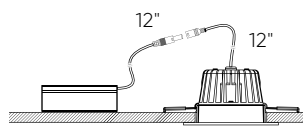


4 13/16" x 2" x 2"

RGR4-3K 4" x 4" 
 Ø4 1/4" 

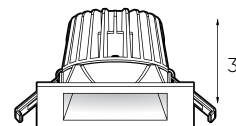


4 1/2" x 4 1/2"

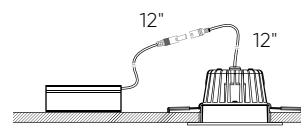


5 3/8" x 3" x 1 1/4"

RGR6-3K Ø6 1/2" 



7" x 7"



5" x 3 5/16" x 1 1/4"

Encastré régressé rond ajustable

Ce luminaire ajustable moderne polyvalent de 2, 4, et 6 pouces produit une énorme quantité de lumière avec un éblouissement minimal. Idéal pour l'éclairage général ou pour les zones nécessitant une lumière directionnelle afin de présenter des éléments uniques.



Modèle	Taille	Watts	Lumens livrés	Lumens DEL	IRC	T° Couleur	Tension
RGM2-3K	2"	8 W	660 lm	800 lm	90	3000 K	120 V
RGM4-3K	4"	12 W	1050 lm	1400 lm	90	3000 K	120 V
RGM6-3K	6"	15 W	1270 lm	1700 lm	90	3000 K	120 V

Caractéristiques

Luminaire encastré DEL avec boîte de connexion avec transformateur intégré
 Peut être enchaîné
 Performance et durée de vie supérieures
 Source de lumière régressée
 Émission de chaleur minimale
 Construction en aluminium
 Certifié IC (approuvé pour contact direct avec l'isolant)
 Étanche à l'air, homologué ASTM E283-04
 Angle de faisceau de 40°
 Inclinaison à 30°, rotation à 360°
 Convient aux endroits mouillés
 Veuillez vous référer à notre site internet pour la liste des gradateurs compatibles
 Température idéale d'opération :
 -20° à 40°C
 Garantie de 5 ans

Fini

- **BK** Noir
- **SN** Nickel Satiné
- **WH** Blanc

Accessoires

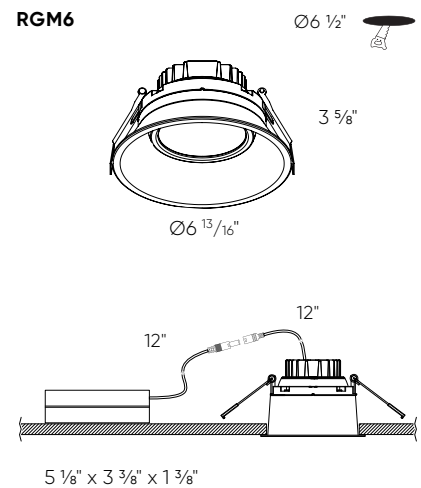
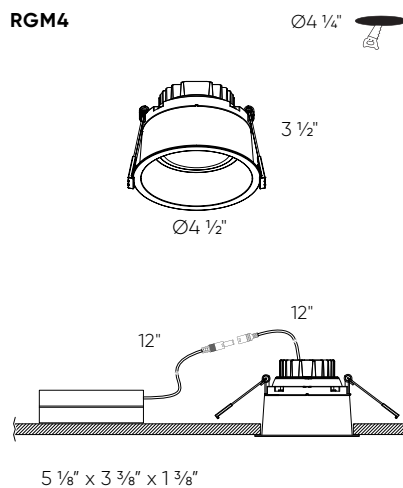
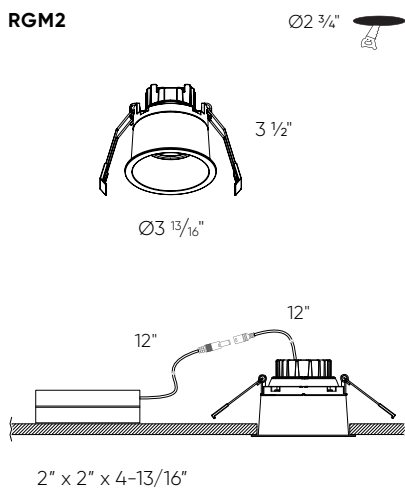
- RFP-UNI**
Gabarit de perçage universel
- RFP-23**
Gabarit de perçage pour modèles 2" et 3"
- RFP-46**
Gabarit de perçage pour modèles 4" et 6"

Exemple de commande

RGM6-3K-SN
 Encastré à DEL régressé de 6" dans un fini nickel satiné

Note

Pour d'autres finis et/ou températures de couleurs, veuillez contacter votre représentant DALI. À noter que les commandes spéciales auront un délai de livraison d'au moins 12 semaines et qu'il pourrait y avoir une quantité minimum requise



Encastré directionnel

En quête de flexibilité? Ne cherchez plus. Notre luminaire encastré au DEL 4" directionnel vous offre une grande puissance lumineuse et la possibilité de diriger la lumière à votre guise avec un angle d'inclinaison de 90° et de rotation de 360°. Ce produit répondra sans aucun doute à vos besoins.



ENDROITS
HUMIDES



PIVOTANTE/
DIRECTIONNEL



IC
CERTIFIÉ



Modèle	Taille	Watts	Lumens livrés	Lumens DEL	IRC	T° Couleur	Tension
FGM4-3K	4"	9 W	700 lm	850 lm	90	3000 K	120 V

Caractéristiques

Luminaire encastré DEL avec boîte de connexion avec transformateur intégré
 Peut être enchaîné
 Performance et durée de vie supérieures
 Pivotant à 90°, rotation de 360°
 Émission de chaleur minimale
 Construction en aluminium
 Profil très discret
 Angle de faisceau de 40°
 Certifié IC (approuvé pour contact direct avec l'isolant)
 Étanche à l'air, homologué ASTM E283-04
 Convient aux endroits humides

Fini

- **BK** Noir
- **SN** Nickel Satiné
- **WH** Blanc

Accessoires

- RFP-UNI**
Gabarit de perçage universel
- RFP-46**
Gabarit de perçage pour modèles 4" et 6"

Exemple de commande


FGM4-3K-BK

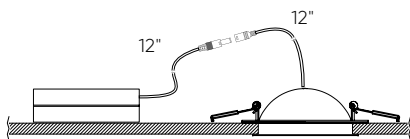
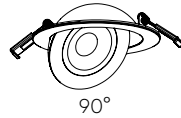
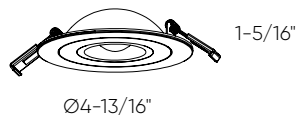
Encastré directionnel 4" FGM4-3K dans un fini noir

Note

Pour d'autres finis et/ou températures de couleurs, veuillez contacter votre représentant DALI. À noter que les commandes spéciales auront un délai de livraison d'au moins 12 semaines et qu'il pourrait y avoir une quantité minimum requise

FGM4-3K

Ø4 1/4" 



1-3/8" x 3-1/2" x 3-1/2"

Luminaire encastré DEL ajustable

Il y a des moments où vous voulez avoir la possibilité de diriger la lumière comme il vous plaît. Avec cet encastré DEL ajustable, ceci est maintenant devenu réalité avec une installation plus que facile.



Modèle	Taille	Watts	Lumens livrés	Lumens DEL	IRC	T° Couleur	Tension
LEDDOWNG3	3"	8 W	600 lm	635 lm	90	3000 K	120 V
LEDDOWNG4	4"	8 W	600 lm	635 lm	90	3000 K	120 V
GMB4-3K	4"	11 W	810 lm	1000 lm	90	3000 K	120 V

Caractéristiques

Luminaire encastré DEL avec boîte de connexion avec transformateur intégré
 Peut être enchaîné
 Performance et durée de vie supérieures
 Inclinaison à 30°, rotation à 360°
 Émission de chaleur minimale
 Construction en aluminium
 Low profile
 Angle de faisceau de 40°
 Certifié IC (approuvé pour contact direct avec l'isolant)
 Étanche à l'air, homologué ASTM E283-04
 Convient aux endroits mouillés
 Veuillez vous référer à notre site internet pour la liste des gradateurs compatibles
 Température idéale d'opération :
 -20° à 40°C
 Garantie de 5 ans

Fini

- **BK** Noir
- **SN** Nickel Satiné
- **WH** Blanc

Accessoires

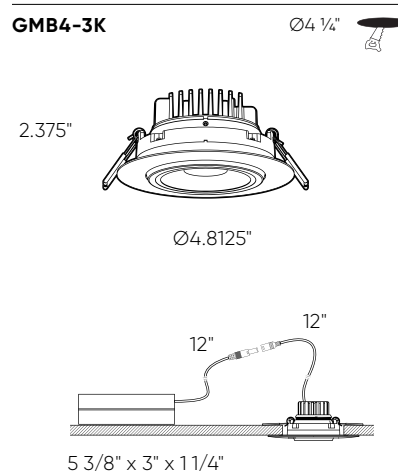
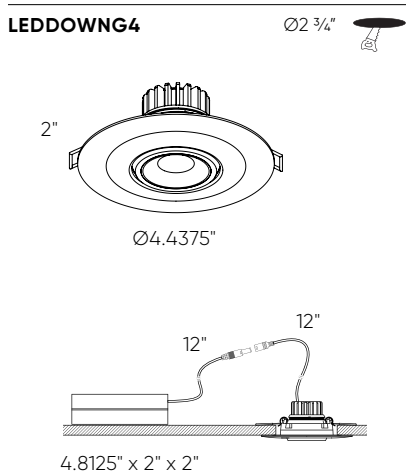
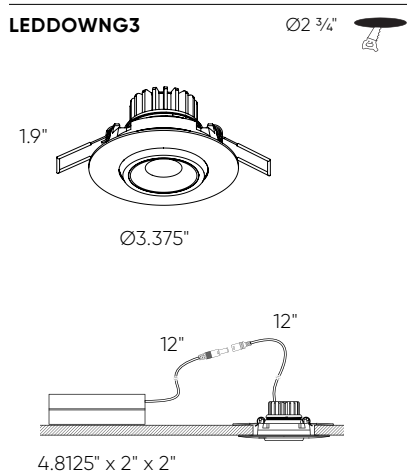
- RFP-UNI**
Gabarit de perçage universel
- RFP-23**
Gabarit de perçage pour modèles 2" et 3"
- RFP-46**
Gabarit de perçage pour modèles 4" et 6"

Exemple de commande

LEDDOWNG3-BK
 Encastré directionnel de 3"
 LEDDOWNG3 dans un fini noir

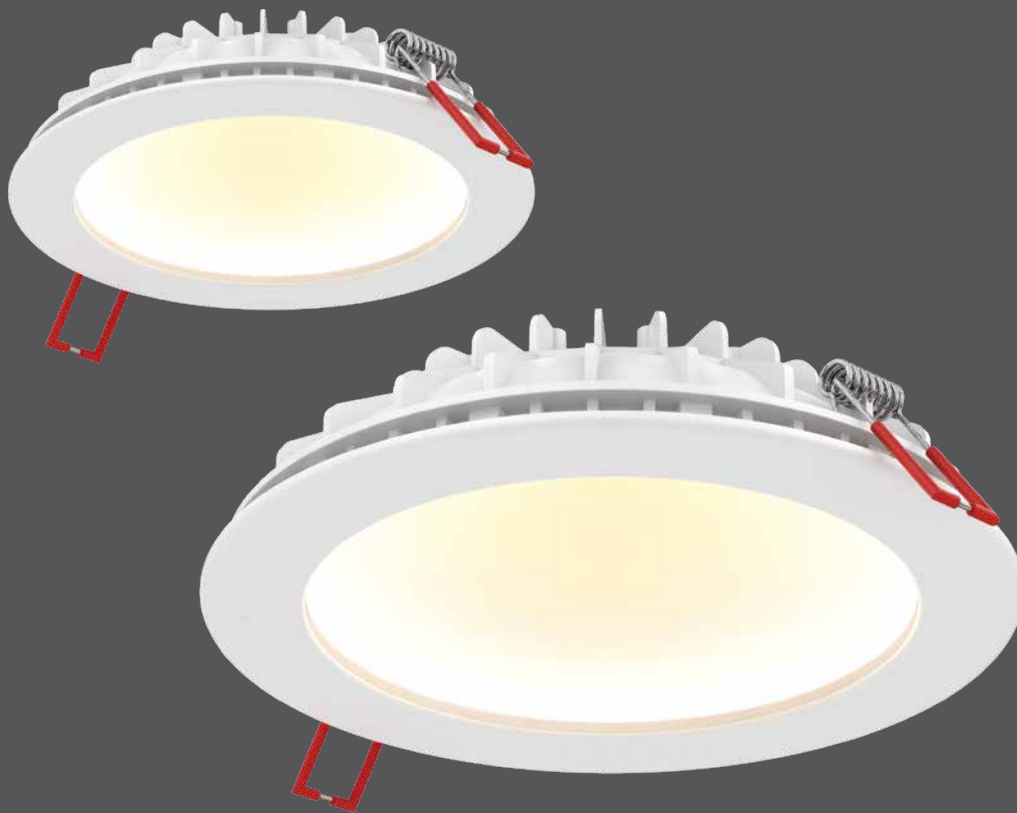
Note

Pour d'autres finis et/ou températures de couleurs, veuillez contacter votre représentant DALI. À noter que les commandes spéciales auront un délai de livraison d'au moins 12 semaines et qu'il pourrait y avoir une quantité minimum requise



Éclairage indirect

L'ambiance parfaite à votre portée grâce à notre concept « gradation crépusculaire ». Cette caractéristique unique crée un éclairage blanc chaleureux pour une soirée des plus mémorables.



Modèle	Taille	Watts	Lumens livrés	Lumens DEL	IRC	T° Couleur	Tension
IND4-DW	4"	9 W	500 lm	975 lm	80	3000 K - 2200 K	120 V
IND6-DW	6"	12 W	750 lm	1500 lm	80	3000 K - 2200 K	120 V

Caractéristiques

Luminaire encastré DEL avec boîte de connexion avec transformateur intégré
 Peut être enchaîné
 Plus de 50 000 heures de durée de vie
 Gradation crépusculaire; le CCT varie de 3000K à 2200K lorsqu'on diminue l'intensité de la lumière
 Distribution large et uniforme sur 360°
 Émission de chaleur minimale
 Réflecteur en dôme
 Angle de faisceau de 110°
 Éclairage indirect, réduisant l'éblouissement
 Construction en aluminium
 Certifié IC (approuvé pour contact directe avec l'isolant)
 Étanche à l'air, homologué ASTM E283-04
 Convient aux endroits secs
 Veuillez vous référer à notre site internet pour la liste des gradateurs compatibles
 Garantie de 5 ans

Fini

○ WH Blanc

Accessoires

RFP-UNI

Gabarit de perçage universel

RFP-46

Gabarit de perçage pour modèles 4" et 6"

Exemple de commande

IND4-DW-WH

Encastré à éclairage indirect 4" IND4-DW dans un fini blanc

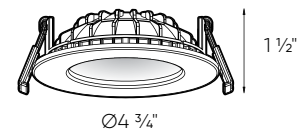
Note

Pour d'autres finis et/ou températures de couleurs, veuillez contacter votre représentant DALI. À noter que les commandes spéciales auront un délai de livraison d'au moins 12 semaines et qu'il pourrait y avoir une quantité minimum requise



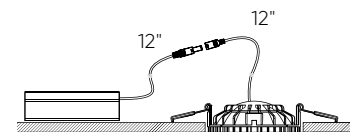
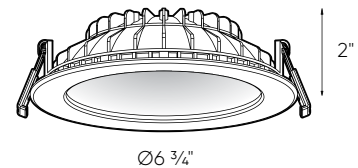
IND4-DW

Ø4 3/4"



IND6-DW

Ø6 1/4"



5-1/16" x 3" x 1-5/16"

Panneau intelligent

Les panneaux encastrés dégagent une gamme complète de couleurs vives et de blanc pur réglable. Ces luminaires ont complètement révolutionné l'éclairage de la maison, plus besoin d'acheter des ampoules spéciales pour les fêtes ou les événements sportifs, créez l'ambiance parfaite en vous connectant simplement à l'application Dals, où que vous soyez et à tout moment.



Modèle	Taille	Watts	Lumens livrés	IRC	T° Couleur	Tension
SM-PNL4WH	4"	10 W	600 lm	80+	RGB + 2700 K - 6500 K	120 V
SM-PNL6WH	6"	15 W	1000 lm	80+	RGB + 2700 K - 6500 K	120 V

Caractéristiques

Plus de 50 000 heures de durée de vie
 Spectre de couleurs complet
 2700K - 6500K en blancs purs
 Intensité réglable via l'appli Dals Connect
 Émission de chaleur minimale
 Construction en aluminium
 Source de lumière régressée
 Convient aux endroits secs
 Veuillez vous référer à notre site internet
 pour la liste des gradateurs compatibles
 Garantie de 5 ans

Fini

WH Blanc

Exemple de commande

SM-PNL4

Panneau intelligent 4" RGB+CCT avec
 contrôleur WiFi intégré

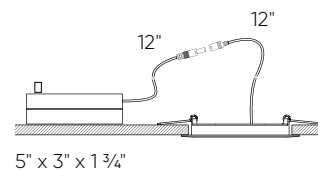
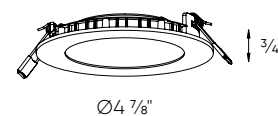
Téléchargez l'appli gratuite Dals Connect

WiFi - pas de hub nécessaire
 Créer des groupes
 Programmation
 Accès à distance
 Compatible avec Google Assistant
 et Amazon Alexa



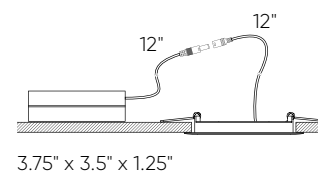
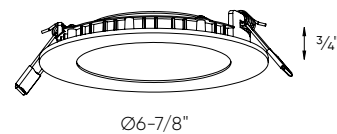
SM-PNL4

Ø4 1/4"



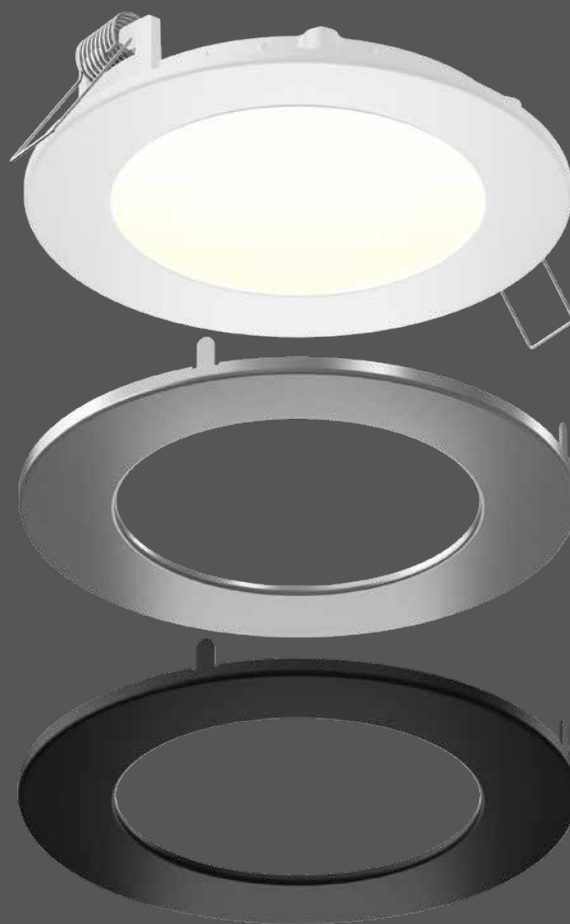
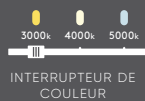
SM-PNL6

Ø6 1/4"



Panneau lumineux DEL rond avec garnitures interchangeable

Si vous recherchez une option DEL élégante et attrayante pour vos plafonds, notre panneau lumineux aux couleurs changeantes avec des garnitures interchangeables constitue le choix idéal. Sur simple pression d'un commutateur, vous avez la possibilité de sélectionner l'une des trois températures de couleur prédéfinies - 3000, 4000 et 5000 K - la commodité à portée de main.



Modèle	Taille	Watts	Lumens livrés	Lumens DEL	IRC	T° Couleur	Tension
SPN4-CC-3T	4"	11 W	800 lm	850 lm	90	3000-4000-5000 K	120 V
SPN6-CC-3T	6"	14 W	1060 lm	1100 lm	90	3000-4000-5000 K	120 V

Caractéristiques

Luminaire encastré DEL avec boîte de connexion avec transformateur intégré
 Peut être enchaîné
 Émission de chaleur minimale
 Construction en aluminium
 Certifié IC (approuvé pour contact direct avec l'isolant)
 Étanche à l'air, homologué ASTM E283-04
 Plus de 50 000 heures de durée de vie
 3 couleurs de finition interchangeables
 CCT sélectionnables à l'aide d'un commutateur : 3000-4000-5000 K
 Angle de faisceau de 110°
 Convient aux endroits mouillés
 Veuillez vous référer à notre site internet pour la liste des gradateurs compatibles
 Température idéale d'opération : -20° à 40°C
 Garantie de 5 ans

Fini

- **BK** Noir
- **SN** Nickel Satiné
- **WH** Blanc

Accessoires

- REC-3CC-EXT108**
Cordon d'interconnexion de 108"
- RFP-UNI**
Gabarit de perçage universel
- RFP-46**
Gabarit de perçage pour modèles 4" et 6"

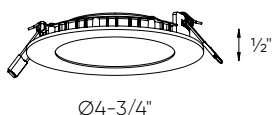
Exemple de commande

SPN4-CC-3T
 Encastré à DEL de 4" SPN4-CC-3T avec trois garnitures interchangeables

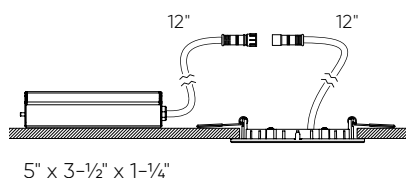
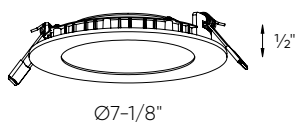
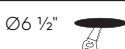
Note

Pour d'autres finis et/ou températures de couleurs, veuillez contacter votre représentant DALI. À noter que les commandes spéciales auront un délai de livraison d'au moins 12 semaines et qu'il pourrait y avoir une quantité minimum requise

SPN4-CC-3T



SPN6-CC-3T



Panneau lumineux DEL carré avec garnitures interchangeable



ENDROITS
MOUILLÉS



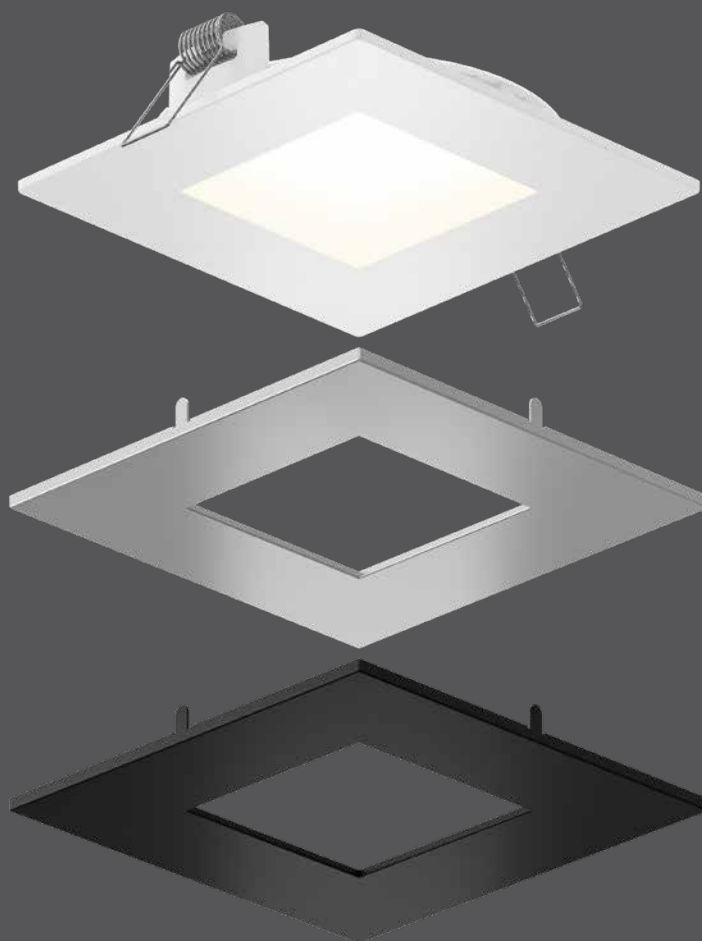
INTERRUPTEUR DE
COULEUR



PLUSIEURS
COULEURS DE
FINITION



Si vous recherchez une option DEL élégante et attrayante pour vos plafonds, notre panneau lumineux aux couleurs changeantes avec des garnitures interchangeables constitue le choix idéal. Sur simple pression d'un commutateur, vous avez la possibilité de sélectionner l'une des trois températures de couleur prédéfinies - 3000, 4000 et 5000 K - la commodité à portée de main.



Modèle	Taille	Watts	Lumens livrés	Lumens DEL	IRC	T° Couleur	Tension
SPN4SQ-CC-3T	4"	11 W	800 lm	850 lm	90	3000-4000-5000 K	120 V
SPN6SQ-CC-3T	6"	14 W	1060 lm	1100 lm	90	3000-4000-5000 K	120 V

Caractéristiques

Luminaire encastré DEL avec boîte de connexion avec transformateur intégré
 Peut être enchaîné
 Construction en aluminium
 Certifié IC (approuvé pour contact direct avec l'isolant)
 Étanche à l'air, homologué ASTM E283-04
 Plus de 50 000 heures de durée de vie
 3 couleurs de finition interchangeables
 CCT sélectionnables à l'aide d'un commutateur : 3000-4000-5000 K
 Angle de faisceau de 110°
 Convient aux endroits mouillés
 Veuillez vous référer à notre site internet pour la liste des gradateurs compatibles
 Température idéale d'opération : -20° à 40°C
 Garantie de 5 ans

Fini

- **BK** Noir
- **SN** Nickel Satiné
- **WH** Blanc

Accessoires

- REC-3CC-EXT108**
Cordon d'interconnexion de 108"
- RFP-UNI**
Gabarit de perçage universel
- RFP-46**
Gabarit de perçage pour modèles 4" et 6"

Exemple de commande

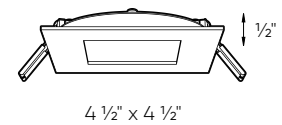
SPN6SQ-CC-3T
 Encastré carré à DEL de 6" SPN6SQ-CC-3T avec trois garnitures interchangeables

Note

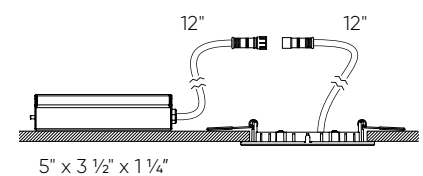
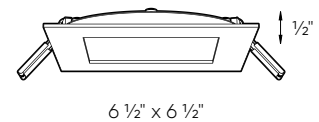
Pour d'autres finis et/ou températures de couleurs, veuillez contacter votre représentant DALI. À noter que les commandes spéciales auront un délai de livraison d'au moins 12 semaines et qu'il pourrait y avoir une quantité minimum requise



SPN4SQ-CC-3T



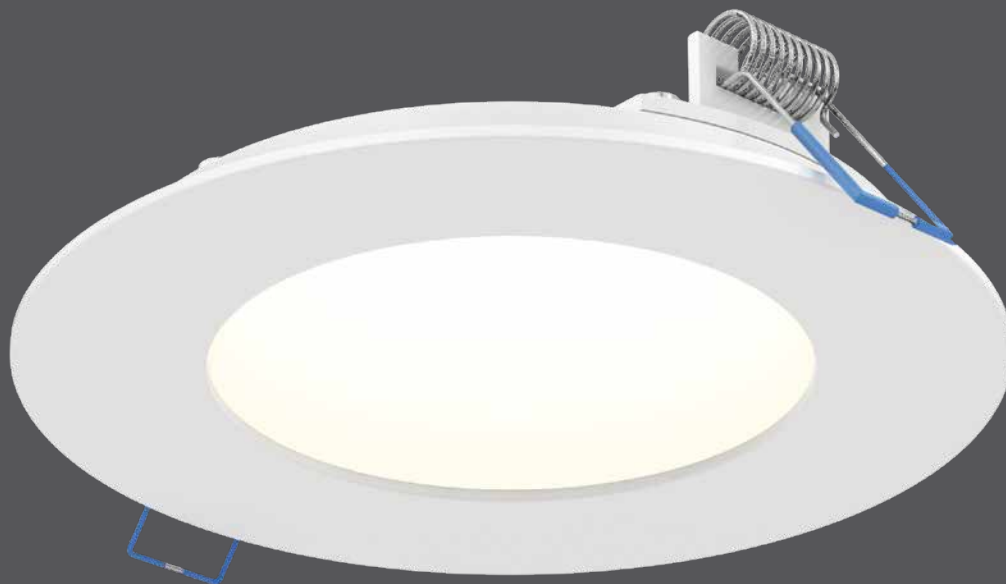
SPN6SQ-CC-3T



Panneau lumineux rond DEL



Notre nouveau panneau au DEL est plus accessible que jamais. La construction épurée et minimaliste permet une installation très simple.



Modèle	Taille	Watts	Lumens livrés	Lumens DEL	IRC	T° Couleur	Tension
2004	4"	11 W	770 lm	880 lm	80	3000 K	120 V
2006	6"	14 W	980 lm	1120 lm	80	3000 K	120 V

Caractéristiques

Luminaire encastré DEL avec boîte de connexion avec transformateur intégré
 Plus de 35,000 heures de durée de vie
 Peut être enchaîné
 Performance et durée de vie supérieures
 Distribution large et uniforme sur 360°
 Émission de chaleur minimale
 Lentille givrée
 Technologie « Edge lit »
 Construction en aluminium
 Profil très discret
 Certifié IC (approuvé pour contact directe avec l'isolant)
 Étanche à l'air, homologué ASTM E283-04
 Convient aux endroits humides
 Veuillez vous référer à notre site internet pour la liste des gradateurs compatibles
 Garantie de 5 ans

Fini

○ **WH** Blanc

Accessoires

REC-EXT108

Cordon d'interconnexion de 108"

REC-EXT230

Cordon d'interconnexion de 230"

RFP-46

Gabarit de perçage

RFP-UNI

Gabarit de perçage universel

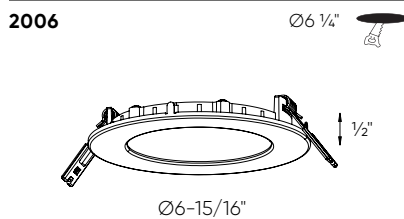
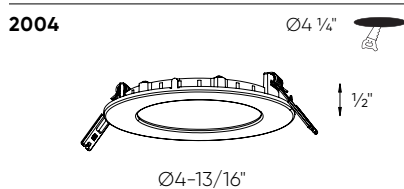
Exemple de commande

2004-WH

Panneau rond blanc de 4" 2004 dans un fini blanc

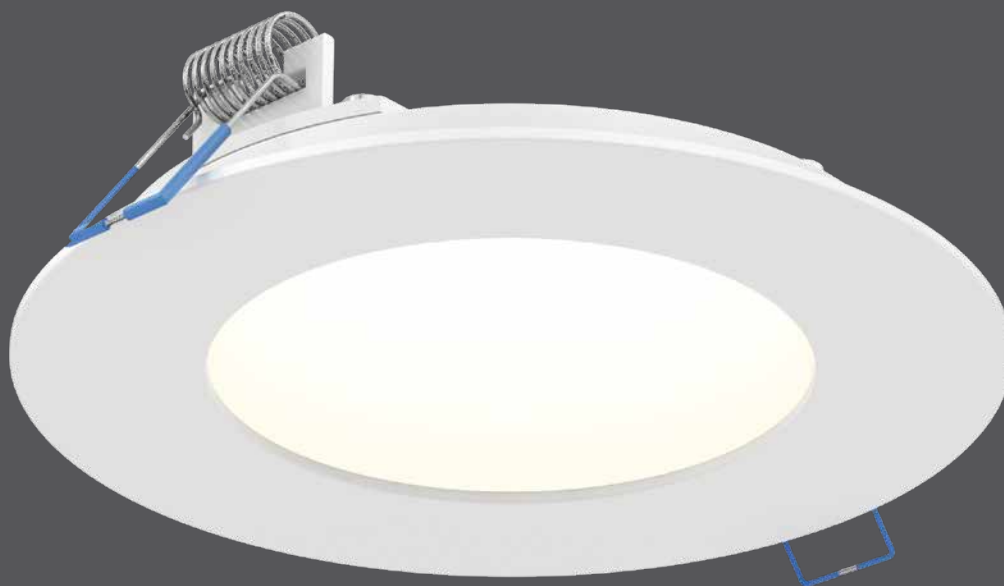
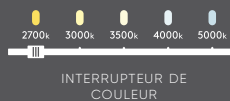
Note

Pour d'autres finis et/ou températures de couleurs, veuillez contacter votre représentant DALI. À noter que les commandes spéciales auront un délai de livraison d'au moins 12 semaines et qu'il pourrait y avoir une quantité minimum requise



Panneau DEL rond

Nos nouveaux panneaux DEL ont révolutionné les applications d'éclairage encastrés à travers l'Amérique du Nord. La construction épurée et minimaliste permet une installation très simple.



Modèle	Taille	Watts	Lumens livrés	Lumens DEL	IRC	T° Couleur	Tension
5003-CC	3"	8 W	560 lm	640 lm	80	2700, 3000, 3500, 4000, 5000 K	120 V
5004-CC	4"	11 W	770 lm	880 lm	80	2700, 3000, 3500, 4000, 5000 K	120 V
5006-CC	6"	14 W	980 lm	1120 lm	80	2700, 3000, 3500, 4000, 5000 K	120 V

Caractéristiques

Luminaire encastré DEL avec boîte de connexion avec transformateur intégré
 Plus de 35,000 heures de durée de vie
 Peut être enchaîné
 Performance et durée de vie supérieures
 Distribution large et uniforme sur 360°
 Émission de chaleur minimale
 Lentille givrée
 Technologie « Edge lit »
 Construction en aluminium
 CCT sélectionnables à l'aide d'un commutateur : 2700K/3000 K/3500 K/4000 K/5000 K
 Profil très discret
 Certifié IC (approuvé pour contact directe avec l'isolant)

Veuillez vous référer à notre site internet pour la liste des gradateurs compatibles
 Garantie de 5 ans

Fini

- **BK** Noir (5004-CC, 5006-CC)
- **SN** Nickel Satiné (5004-CC)
- **WH** Blanc (5003-CC, 5004-CC, 5006-CC)

Note

Pour d'autres finis et/ou températures de couleurs, veuillez contacter votre représentant DALI. À noter que les commandes spéciales auront un délai de livraison d'au moins 12 semaines et qu'il pourrait y avoir une quantité minimum requise

Accessoires

REC-5CCT-EXT108
 Cordon d'interconnexion de 108"

RFP-23 (5003-CC)
 Gabarit de perçage

RFP-46 (5004, 5006)
 Gabarit de perçage

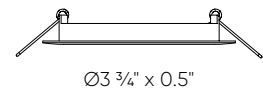
RFP-UNI
 Gabarit de perçage universel

Exemple de commande

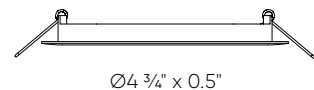
5004-CC-WH
 Panneau rond de 4" 5004-CC dans un fini blanc



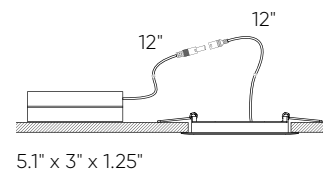
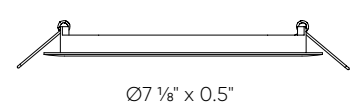
5003-CC Ø3 3/8"



5004-CC Ø4 1/4"

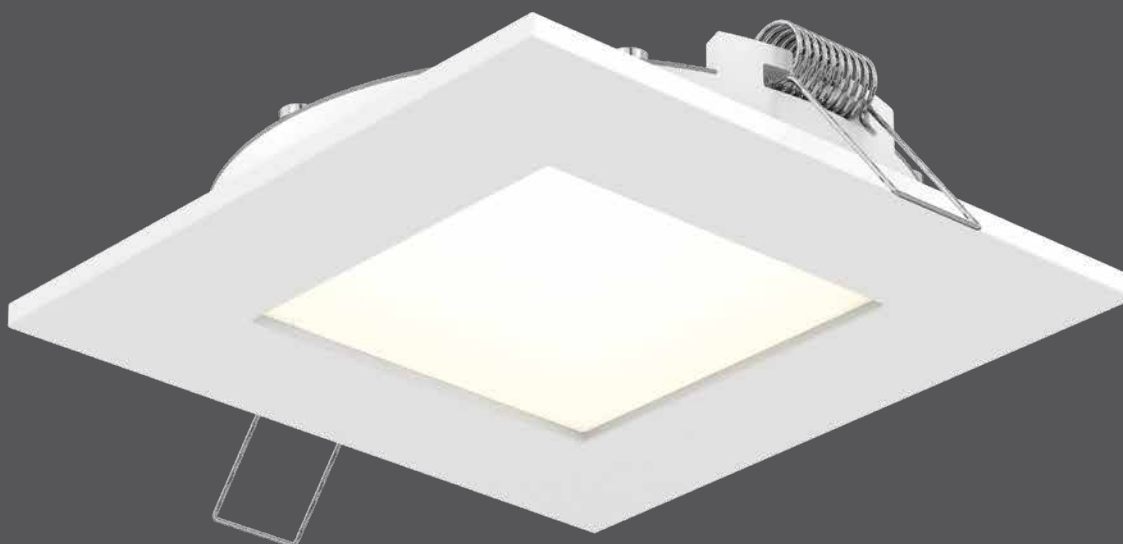
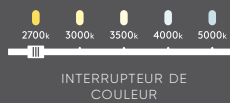


5006-CC Ø6 1/2"



Panneau DEL carré

Nos nouveaux panneaux DEL ont révolutionné les applications d'éclairage encastrés à travers l'Amérique du Nord. La construction épurée et minimaliste permet une installation très simple.



Modèle	Taille	Watts	Lumens livrés	Lumens DEL	IRC	T° Couleur	Tension
5004SQ-CC	4"	11 W	770 lm	880 lm	80	2700, 3000, 3500, 4000, 5000 K	120 V

Caractéristiques

Luminaire encastré DEL avec boîte de connexion avec transformateur intégré
 Plus de 35,000 heures de durée de vie
 Peut être enchaîné
 Performance et durée de vie supérieures
 Distribution large et uniforme sur 360°
 Émission de chaleur minimale
 Lentille givrée
 Technologie « Edge lit »
 Construction en aluminium
 CCT sélectionnables à l'aide d'un commutateur: 2700K/3000 K/3500 K/4000 K/5000 K

Profil très discret
 Certifié IC (approuvé pour contact directe avec l'isolant)
 Étanche à l'air, homologué ASTM E283-04
 Convient aux endroits mouillés
 Veuillez vous référer à notre site internet pour la liste des gradateurs compatibles
 Température idéale d'opération : -20° à 40°C
 Garantie de 5 ans

Fini

WH Blanc

Accessoires

REC-5CCT-EXT108

Cordon d'interconnexion de 108"

RFP-46 (5004SQ-CC)

Gabarit de perçage

RFP-UNI

Gabarit de perçage universel

Exemple de commande


5004SQ-CC-WH

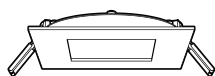
Panneau carré de 4" 5004SQ-CC dans un fini blanc

Note

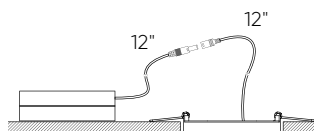
Pour d'autres finis et/ou températures de couleurs, veuillez contacter votre représentant DALI. À noter que les commandes spéciales auront un délai de livraison d'au moins 12 semaines et qu'il pourrait y avoir une quantité minimum requise

5004SQ-CC

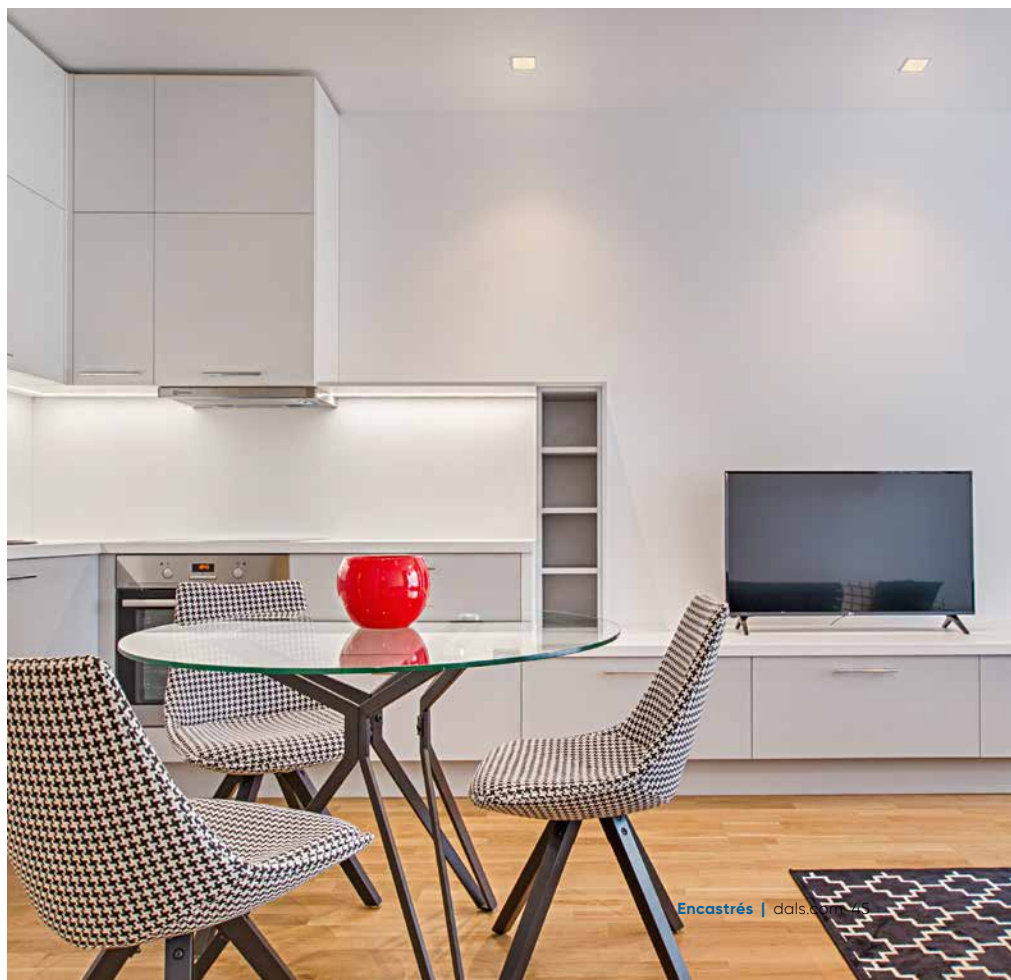
Ø4 1/4" 



4 1/2" x 4 1/2" (D) x 1/2"



5.1" x 3" x 1.25"



Panneau DEL de remplacement pour encastré de 4 pouces

Le panneau DEL de conversion en aluminium offre la solution la plus simple et la plus pratique à vos besoins d'éclairage existants. Pour plus de style et de commodité, la garniture extérieure amovible se fixe à l'aide d'attaches magnétiques pour créer un look homogène. Peut être facilement ajouté dans des boîtiers existants de 4" ou des boîtes de jonction octogonales standard.



Modèle	Taille	Watts	Lumens livrés	Lumens DEL	IRC	T° Couleur	Tension
RTF4-3K	4"	9 W	550 lm	630 lm	90	3000 K	120 V

Caractéristiques

Convient aux boîtes de jonction octogonales
 Comprend une prise A-19
 S'adapte aux boîtiers encastrés de 4"
 Émission de chaleur minimale
 Construction en aluminium
 Plus de 50 000 heures de durée de vie
 Finition magnétique
 Convient aux endroits mouillés
 Veuillez vous référer à notre site internet pour la liste des gradateurs compatibles
 Température idéale d'opération :
 -20° à 40°C
 Garantie de 5 ans

Note

Pour d'autres finis et/ou températures de couleurs, veuillez contacter votre représentant DALI. À noter que les commandes spéciales auront un délai de livraison d'au moins 12 semaines et qu'il pourrait y avoir une quantité minimum requise

Fini

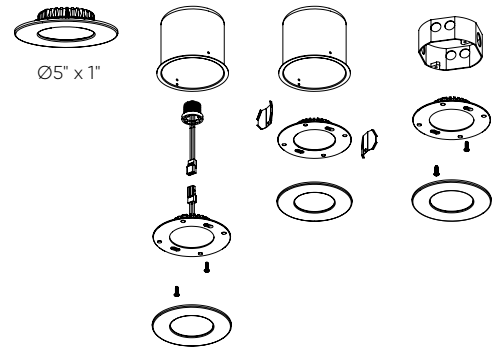
- **BK** Noir
- **SN** Nickel Satiné
- **WH** Blanc

Exemple de commande

RTF4-3K-BK

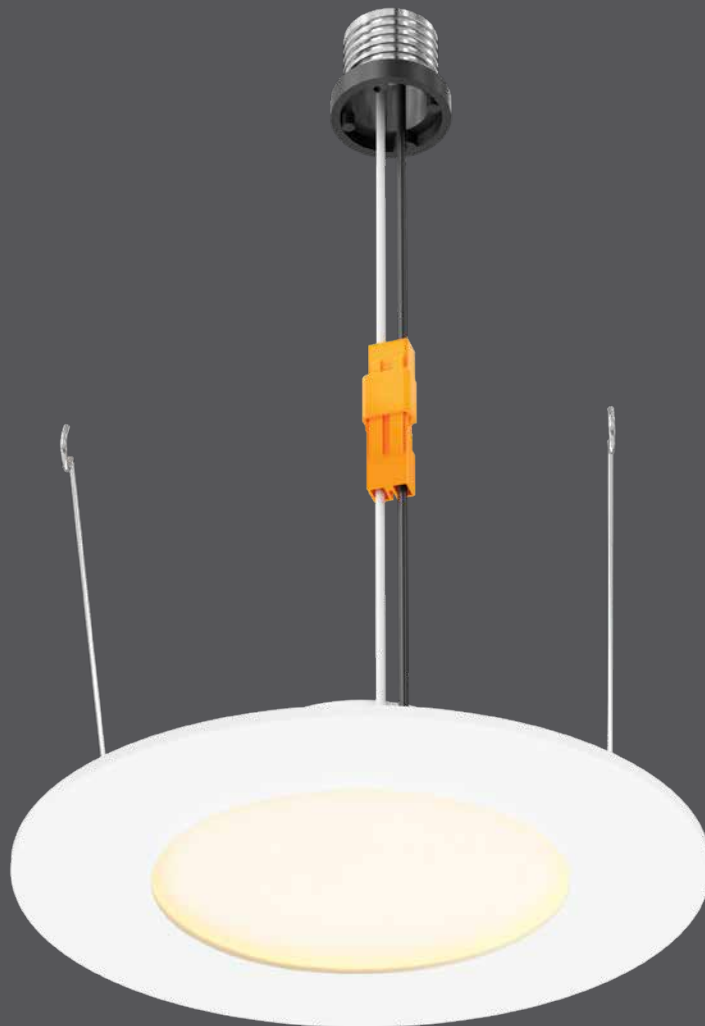
Panneau d'éclairage de 4" RTF4 dans un fini noir

RTF4-3K



Panneau DEL de remplacement pour encastré de 5 et 6 pouces

Nos panneaux de remplacement au DEL constituent la solution idéale pour toute rénovation. Il n'est pas nécessaire de changer complètement votre éclairage actuel; utilisez simplement ces produits innovants, adaptés à vos installations.



Modèle	Taille	Watts	Lumens livrés	Lumens DEL	IRC	T° Couleur	Tension
LEDPNLRTF56	6"	10 W	500 lm	720 lm	80	3000 K	120 V

Caractéristiques

Performance et durée de vie supérieures des DEL
 Plus de 50 000 heures de durée de vie
 Lumière blanche chaleureuse
 Excellent rendu des couleurs
 Faible consommation d'énergie
 Transformateur graduable intégré
 Boîtier et garniture en aluminium
 Émission de chaleur minimale
 Lentille givrée
 Technologie « Edge lit »
 Profil très discret
 Aluminum heatsink and thermal protection
 Remplace une ampoule 120V, A19
 S'installe dans des boîtiers encastrés de 5 ½" à 6"
 Convient aux endroits secs

Fini

○ WH Blanc

Exemple de commande

LEDPNLRTF56

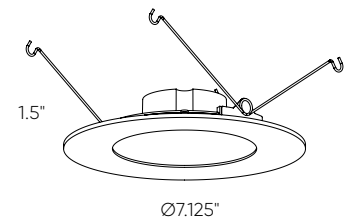
Panneau LED blanc de 6" LEDPNLRTF56 dans un fini blanc

Note

Pour d'autres finis et/ou températures de couleurs, veuillez contacter votre représentant DALI. À noter que les commandes spéciales auront un délai de livraison d'au moins 12 semaines et qu'il pourrait y avoir une quantité minimum requise

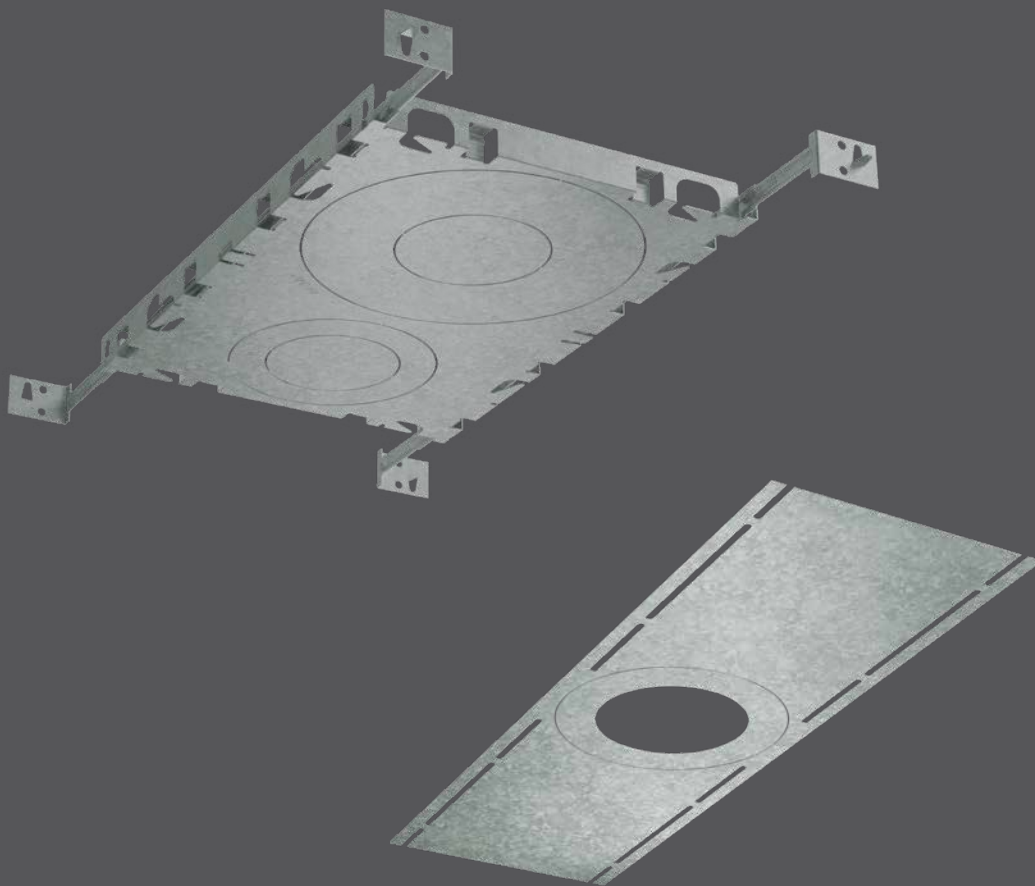



LEDPNLRTF56

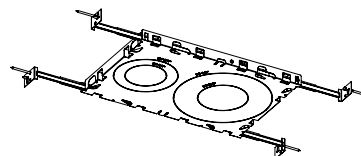
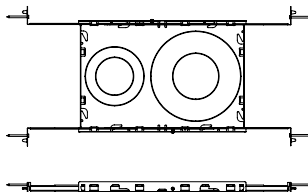


Gabarit de perçage universel

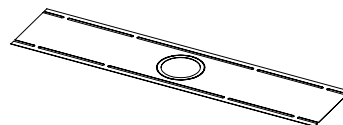
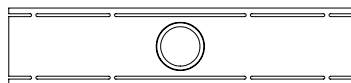
Idéale pour les nouvelles constructions, le gabarit de perçage extensible permet une installation rapide et facile pour la plupart de nos luminaires encastrés. Avec un espacement au centre extensible allant jusqu'à 24 pouces, cette plaque offre un soutien supplémentaire et une précision accrue pour la découpe des ouvertures appropriées.



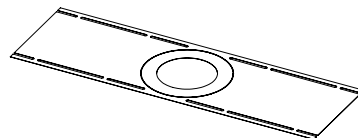
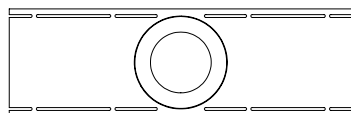
Modèle	Description		Caractéristiques
RFP-UNI	Gabarit de perçage universel	$\varnothing 2 \frac{3}{4}"$ $\varnothing 3 \frac{3}{8}"$ $\varnothing 4 \frac{1}{4}"$ $\varnothing 6 \frac{1}{2}"$	<p>Extensible avec un espacement central de 24"</p> <p>Les plaques servent de gabarit pour la découpe d'ouvertures précises du produit (veuillez vous référer à la taille de découpe du produit)</p> <p>Ajoute un support supplémentaire et permet une installation facile et rapide</p> <p>Finition en acier galvanisé</p>



RFP-23	Gabarit de perçage	$\varnothing 2-3/4$ $\varnothing 3-3/8"$	<p>Les plaques servent de gabarit pour la découpe d'ouvertures précises du produit (veuillez vous référer à la taille de découpe du produit)</p> <p>Ajoute un support supplémentaire et permet une installation facile et rapide</p> <p>Finition en acier galvanisé</p>
---------------	--------------------	---	---


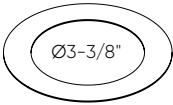

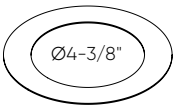

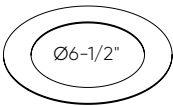


RFP-46	Gabarit de perçage	$\varnothing 4-1/4"$ $\varnothing 6-1/2"$	<p>Les plaques servent de gabarit pour la découpe d'ouvertures précises du produit (veuillez vous référer à la taille de découpe du produit)</p> <p>Ajoute un support supplémentaire et permet une installation facile et rapide</p> <p>Finition en acier galvanisé</p>
---------------	--------------------	--	---

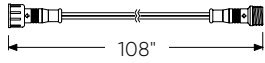

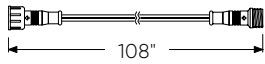
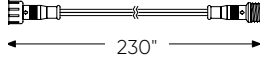


Accessoires

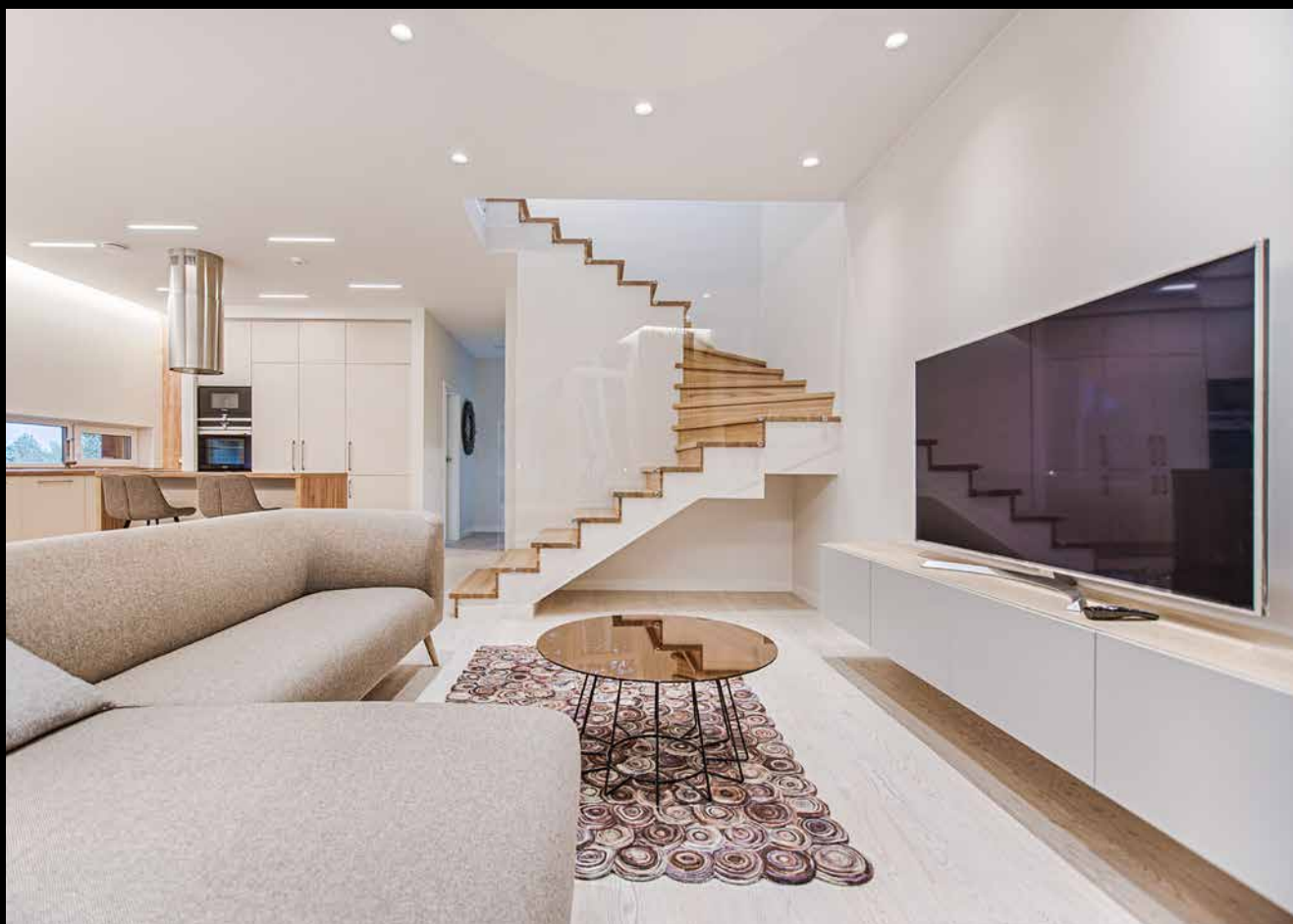
Accessoires pour panneaux

Modèle	Fini	Caractéristiques
LEDDOWNACC-GOOF3 	Blanc	<ul style="list-style-type: none">Anneau réparateur pour panneaux encastrés DEL de 3"Permet aux panneaux encastrés de 3" d'être installés dans un trou jusqu'à 4-3/4" de diamètre
 Ø3-3/8" Ø5-1/4"		
LEDDOWNACC-GOOF4 	Blanc	<ul style="list-style-type: none">Anneau réparateur pour panneaux encastrés DEL de 4"Permet aux panneaux encastrés de 4" d'être installés dans un trou jusqu'à 6" de diamètre
 Ø4-3/8" Ø6-1/2"		
LEDDOWNACC-GOOF6 	Blanc	<ul style="list-style-type: none">Anneau réparateur pour panneaux encastrés DEL de 6"Permet aux panneaux encastrés de 6" d'être installés dans un trou jusqu'à 8" de diamètre
 Ø6-1/2" Ø8-1/2"		

Accessoires pour panneaux

Modèle	Fini	Caractéristiques
<p>REC-CC5-EXT108</p> <p>ENDROITS SECS</p> 	Blanc	<ul style="list-style-type: none"> • Cordon d'interconnexion de 108" pour encastrés avec 5 CCT sélectionnables • Une extrémité avec connecteur mâle, une extrémité avec connecteur femelle • Installation à connexion rapide • Peuvent être interconnectés jusqu'à 40 pieds (4 extensions)
<p>REC-CC3-EXT108</p> <p>ENDROITS SECS</p> 	Blanc	<ul style="list-style-type: none"> • Cordon d'interconnexion de 108" pour encastrés avec 3 CCT sélectionnables • Une extrémité avec connecteur mâle, une extrémité avec connecteur femelle • Installation à connexion rapide • Peuvent être interconnectés jusqu'à 40 pieds (4 extensions)
<p>REC-EXT108</p> <p>ENDROITS SECS</p> <p>FT6</p> 	Blanc	<ul style="list-style-type: none"> • Cordon d'interconnexion de 108" • Une extrémité avec connecteur mâle, une extrémité avec connecteur femelle • Installation à connexion rapide • Peuvent être interconnectés jusqu'à 40 pieds (4 extensions)
<p>REC-EXT230</p> <p>ENDROITS SECS</p> <p>FT6</p> 	Blanc	<ul style="list-style-type: none"> • Cordon d'interconnexion de 230" • Une extrémité avec connecteur mâle, une extrémité avec connecteur femelle • Installation à connexion rapide • Peuvent être interconnectés jusqu'à 40 pieds (4 extensions)

**Notre mission
consiste à offrir une
qualité et un service
exceptionnels par
l'entremise d'une
gamme complète de
produits innovateurs
et fonctionnels**





Éclairage DALS fabrique des produits d'éclairage DEL en s'appuyant sur l'innovation et les technologies en émergence. Notre gamme complète de produits d'éclairage est en présentation dans plusieurs salles d'exposition, distributeurs électriques et revendeurs.

Grâce aux efforts d'un réseau d'agents qui travaillent en collaboration avec des architectes, ingénieurs, entrepreneurs et distributeurs, nos produits d'éclairage sont aussi utilisés dans le cadre de nombreux projets en Amérique du Nord. Éclairage DALS vise l'excellence du service, le respect des délais, l'innovation en matière d'environnement, ainsi que la qualité de ses produits.

Siège social

80, boul. de la Seigneurie, Est
Blainville, Québec J7C 4N1
450.430.1818

Bureau américain

4383, NW 124th Ave.,
Coral Springs, Floride 33065

Service à la clientèle

877.430.1818

Pour plus d'informations sur les distributeurs et les points de vente, visitez notre site web www.dals.com

Siège social

80, blvd. de la Seigneurie, Est
Blainville, Québec J7C 4N1
450.430.1818

Bureau américain

4383, NW 124th Ave.
Coral Springs, Floride 33065

Service à la clientèle

877.430.1818
info@dals.com

Éclairage DALS fabrique des produits d'éclairage DEL en s'appuyant sur l'innovation et les technologies en émergence. Notre gamme complète de produits d'éclairage est en présentation dans plusieurs salles d'exposition, distributeurs électriques et revendeurs.

Grâce aux efforts d'un réseau d'agents qui travaillent en collaboration avec des architectes, ingénieurs, entrepreneurs et distributeurs, nos produits d'éclairage sont aussi utilisés dans le cadre de nombreux projets en Amérique du Nord. Éclairage DALS vise l'excellence du service, le respect des délais, l'innovation en matière d'environnement, ainsi que la qualité de ses produits.

Pour plus d'informations sur les distributeurs et les points de vente, visitez notre site web www.dals.com

