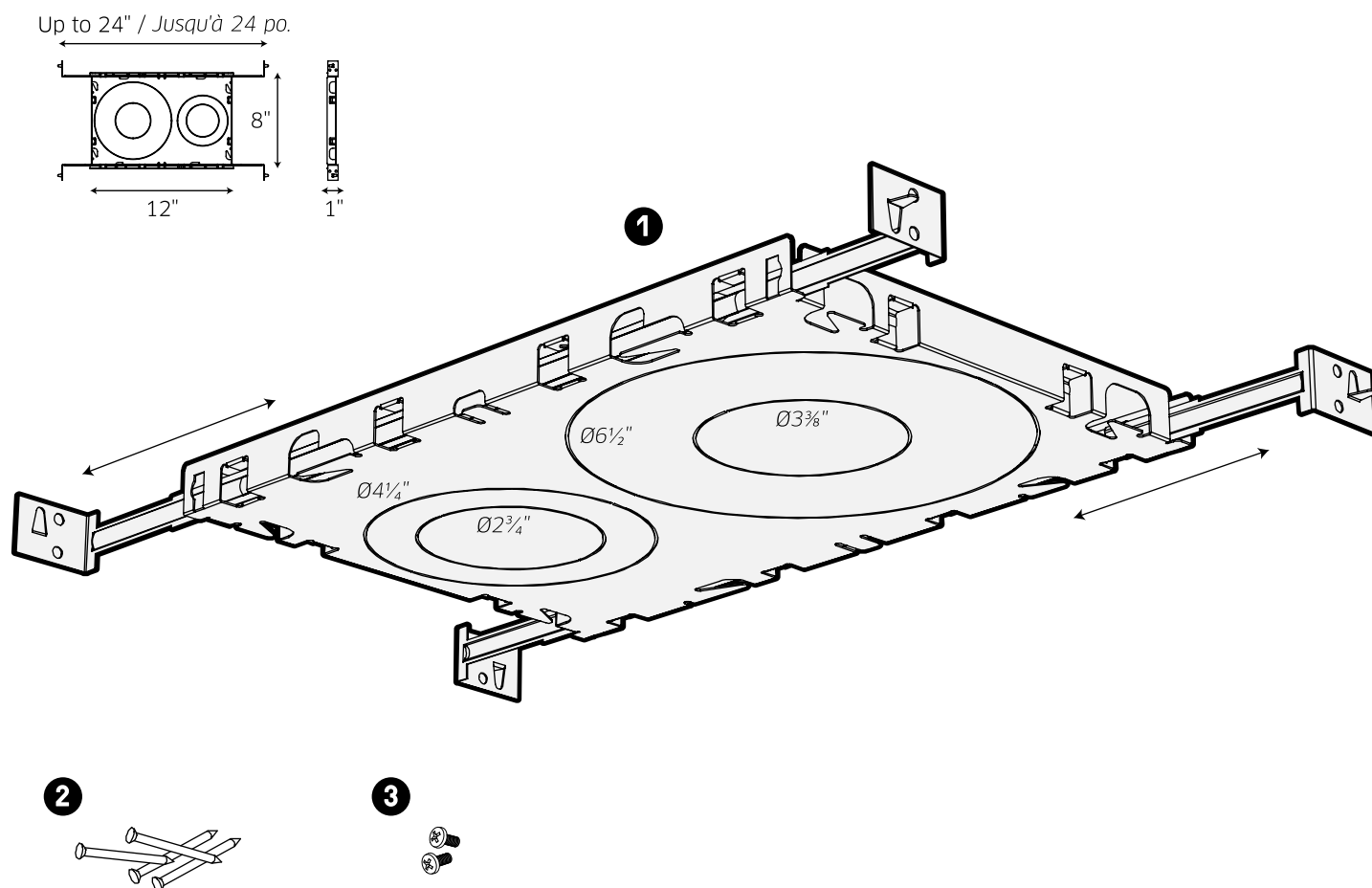


## RFP-UNI

Universal drilling plate compatible with all products with a cut out of:  
Gabarit de perçage universel compatible avec tous les produits avec un trou d'installation de:  
2¾" - 3¾" - 4¾" - 6½".

### ITEMS INCLUDED IN THE BOX / ARTICLES INCLUS DANS LA BOÎTE



1 Universal drilling plate  
Gabarit de perçage universel

2 Nails (4)  
Clous (4)

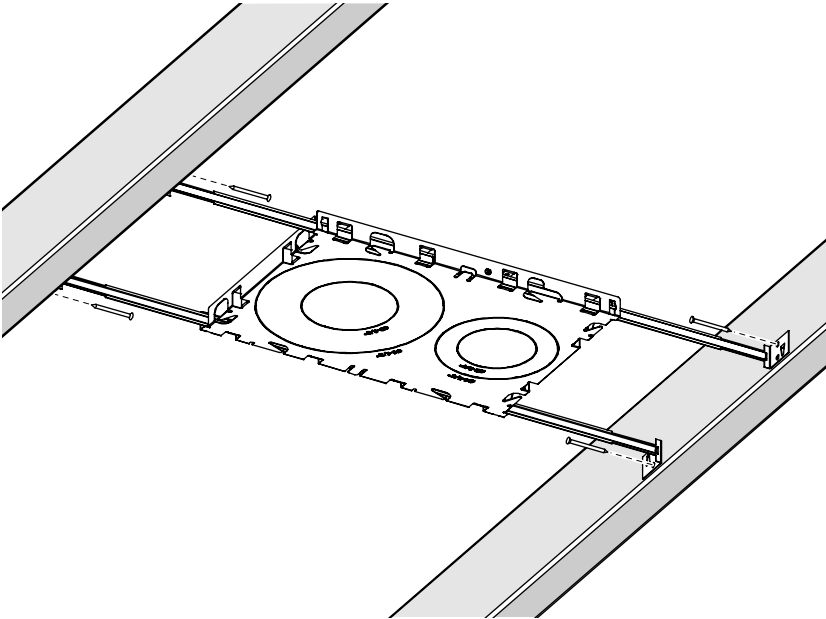
3 Screws (2)  
Vis (2)

### WARRANTY / GARANTIE

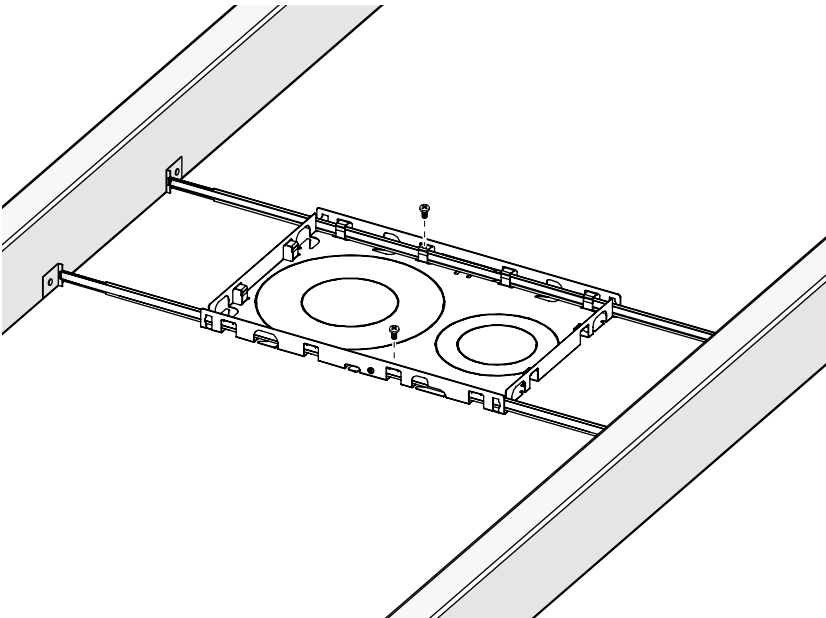
DALS offers a 5 year warranty from the date of purchase which covers repairs or replacements of defective parts .  
To contact DALS customer service call 1 877 430 1818 or send an e-mail to [info@dalslighting.com](mailto:info@dalslighting.com).

DALS offre une garantie de 5 ans à partir de la date d'achat qui couvre la réparation ou le remplacement des pièces défectueuses.  
Pour contacter le service à la clientèle de DALS, composez le 1 877 430 1818 ou par courriel à [info@dalslighting.com](mailto:info@dalslighting.com).

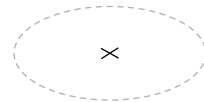
- 1** Fix the universal drilling plate between studs with the included nails.  
*Fixer le Gabarit de perçage universel entre les solives avec les clous inclus.*



- 2** Lock the mounting arms in place with the included screws.  
*Verrouillez les bras de fixation en place avec les vis incluses.*



- 3** Install drywall and mark the center of the hole.  
*Installer la cloison sèche et identifier le centre du trou de perçage.*



- 4** Cut hole with a drywall cut out tool.  
*Perçer le trou avec un outil de découpe de cloison sèche.*

