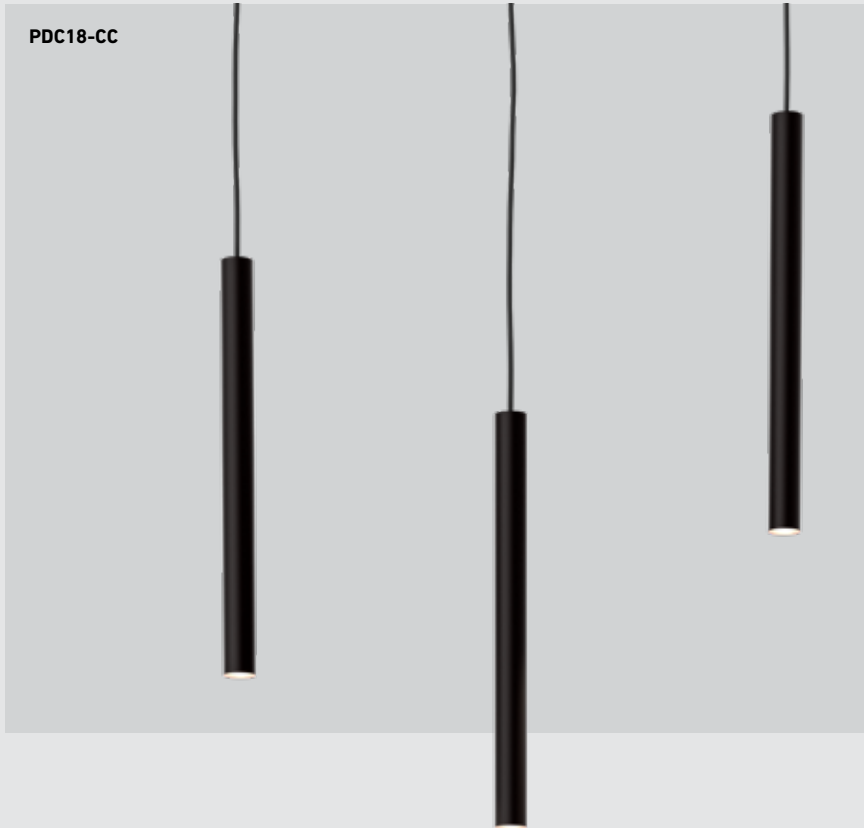


# NOVA

Conçu pour les constructions modernes et nouvelles, ce luminaire suspendu cylindrique offre un moyen simple et élégant d'améliorer votre espace. Avec une longueur de 18 pouces et un auvent plat ultra-fin avec un câble ajustable de 10 pieds, ce luminaire peut être installé aussi facilement que toute autre lampe encastrée. Des températures de couleur sélectionnables par commutateur, allant de 3 000, 3 500 et 4 000 K, pour créer un effet d'éclairage subtil et personnalisable.

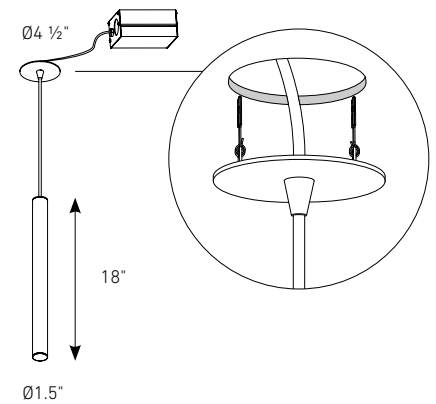


| Modèle   | Taille | Watts | Lumens livrés | IRC | T° Couleur               | Tension |
|----------|--------|-------|---------------|-----|--------------------------|---------|
| PDC18-CC | 18"    | 9 W   | 510 lm        | 90  | 3000 K - 3500 K - 4000 K | 120 V   |



PDC18-CC

Ø3 3/8"



### Caractéristiques

Hauteur ajustable, jusqu'à 10 pieds  
 Température de couleur sélectionnable par interrupteur  
 Chaque luminaire inclut une boîte de jonction avec transformateur gradable intégré  
 Plaques de montage ultra-mince, s'installe comme un luminaire encastré  
 Réflecteur givré  
 Garantie de 5 ans

### Finis

- **BK** Noir
- **SBA** Aluminium sablé
- **WH** Blanc

### Accessoires

**RFP-UNI**  
 Gabarit de perçage universel

### Note

D'autres températures de couleur, finitions et options de tension sont disponibles, mais peuvent nécessiter des quantités minimales de commande (QCM) et des délais de livraison plus longs. Veuillez contacter votre représentant DALIS pour plus d'informations.