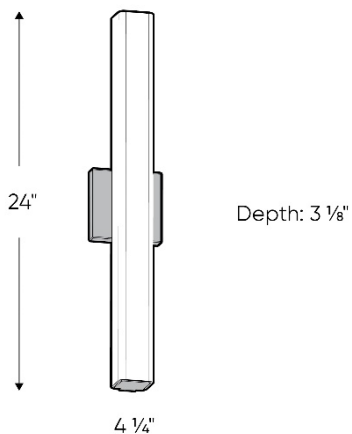
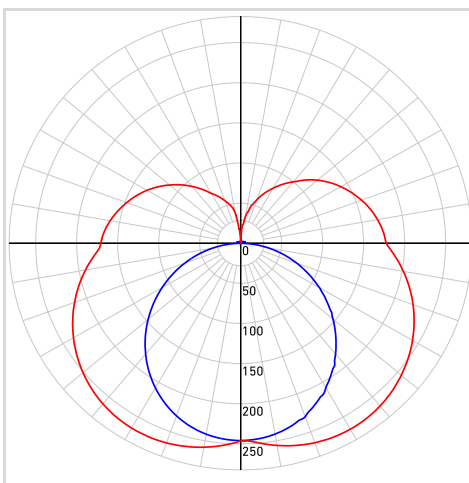


MODÈLE LEDVAN001-CC-24

NOM Noble One Series

Luminaire Mural De Vanité

Ce luminaire de vanité au DEL peut être installé à l'horizontale ou à la verticale selon vos besoins. Laissez place à votre imagination!


PROJET
TYPE
DATE
QTÉ
NOTES

RÉPARTITION LUMINEUSE


*Puissance lumineuse mesurée à 3000K

SPECIFICATIONS

TAILLE	24"
Watts (W)	24
Lumens livrés*	1600
IRC	90
Voltage (v)	120
Angle de faisceau	120
Fixation	Vissé
Durée de vie (hrs)	50 000
Binning	3 SCDM
Modèle de LED	SMD 2835
Direction lumineuse	Tout autour
Temp. de couleur	2700K/3000K/3500K/4000K/5000K

DÉTAILS ÉLECTRIQUES

Environnement	Humide
Emplacement	Intérieur
Temp. de fonctionnement (° C)	-25 to 45
Indice IP	IP40
Tension d'entrée (V)	108-120
Tension de sortie (V)	-
Courant de sortie (mA)	-
Facteur de puissance	90
Type de transformateur	Courant constant
DHT	≤ 20%
Certifications	ETL, ADA

GUIDE DE COMMANDE

LEDVAN001-CC-24 -

Fini
BK - Noir ●

SN - Nickel satiné ●

CH - Chrome ●

CONSTRUCTION
Matériau lentille Acrylique

Type de lentille Givré

Type de fini Revêtement en poudre

Matériau boîtier Aluminium

CONTENU DE LA BOÎTE	ACCESSOIRES	ADAPTEURS
Luminaire Mural De Vanité DEL Support de montage Matériel de montage Écrous de fil Feuille d'instruction		

LISTE DES GRADATEURS RECOMMANDÉS*

MARQUE	MODELE	SPÉCIFICATIONS	Note	MIN	MAX	CHARGE MAX
Lutron	STCL-153PH-WH-C	Triac, 150 W Dimmable CFL/LED	Compatible	0	98	6
Lutron	MACL-153MRHW-WHC	Triac, 150 W Dimmable CFL/LED	Compatible	0	95	6
Leviton	D26HD-742-1RW	Triac, 300W LED/CFL	Compatible	0	100	13
Legrand	RHCL453PNICCV4	Triac, 450W Dimmable CFL/LED	Compatible	0	100	19
Legrand	ADTP703TUM4	Triac,450W Dimmable CFL/LED	Compatible	2	79	19
Legrand	ADPD453LM2	Triac,450W Dimmable CFL/LED	Compatible	19	100	19
Control 4	C4-APD120-WH	ELV, 120W LED	Compatible	0	100	5

*Avec fonction d'ajustement du niveau minimal

Un bruit de bourdonnement minimal peut se produire avec certains gradateurs

GARANTIE

DALS offre une garantie de 5 ans à partir de la date d'achat qui couvre la réparation ou le remplacement des pièces du boîtier, ainsi que les pièces optiques et électroniques défectueuses. Pour contacter le service à la clientèle de DALS, composez le 1 877 430 1818 ou par courriel à info@dals.com.