



ICES-005  
NMB-005

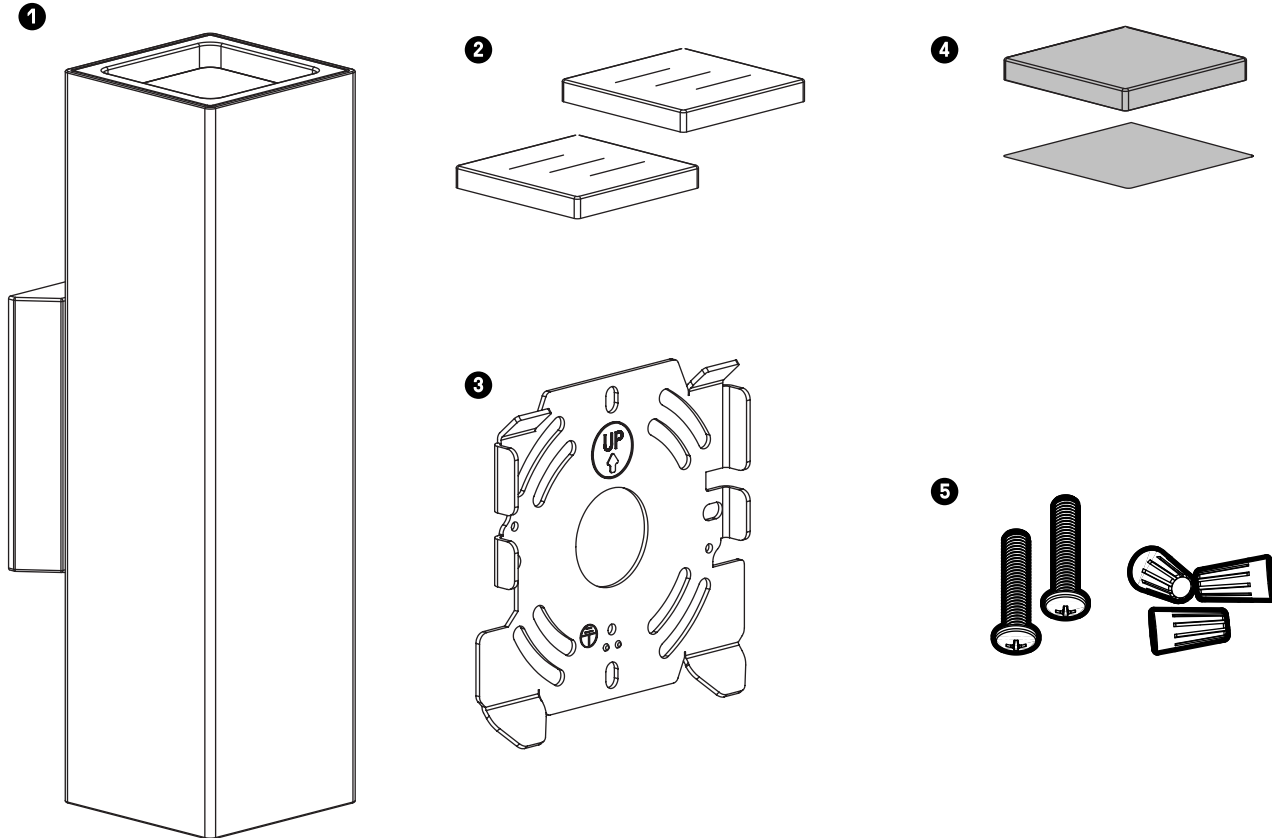


MODEL / MODÈLE	WATTS	DELIVERED LUMENS / LUMENS LIVRÉS	KELVIN	CRI	DIMMABLE / INTENSITÉ RÉGLABLE *
LEDWALL-B	29W	2100lm	3000K	90	✓

\* Works with most dimmers. Dimming range: 10%-100%. Refer to DAL'S website for dimmer compatibility list.

Fonctionne avec la plupart des gradateurs. Plage de gradation: 10%-100%. Voir le site web DAL'S pour la liste de gradateurs compatibles.

## ITEMS INCLUDED IN THE BOX / ARTICLES INCLUS DANS LA BOÎTE



1 Fixture  
Luminaire

2 2x glass diffuser lens  
2x diffuseur en verre

3 Mounting plate  
Plaque de montage

4 Aluminum plate and cap  
Plaque et capuchon en aluminium

5 Mounting hardware  
Quincaillerie de montage

## WARRANTY / GARANTIE

DALS offers a 5 year warranty from the date of purchase which covers repairs or replacements of defective parts of the housing, optics, and electronics. To contact DAL'S customer service call 1 877 430 1818 or send an e-mail to info@dals.com.

DALS offre une garantie de 5 ans à partir de la date d'achat qui couvre la réparation ou le remplacement des pièces du boîtier, ainsi que les pièces optiques et électroniques défectueuses. Pour contacter le service à la clientèle de DAL'S, composez le 1 877 430 1818 ou par courriel à info@dals.com.



**BEFORE YOU START**

**BEFORE STARTING INSTALLATION, SHUT THE LINE FEED POWER OFF USING THE CIRCUIT BREAKER.**

Instructions pertaining to a risk of fire, electric shock or injury to persons. Installation must be done according to local electrical codes. Installation should be done by a certified electrician.

This class B digital apparatus complies with Canadian ICES-005. This digital apparatus does not exceed the Class B limits for radio-noise emissions from digital apparatus as set out in the Radio Interference Regulations of the Canadian Department of Communications.



**AVANT DE COMMENCER**

**AVANT DE DÉBUTER L'INSTALLATION, COUPER L'ALIMENTATION DU FIL DU SECTEUR À L'AIDE DU DISJONCTEUR.**

Ces instructions se rapportent à un risque d'incendie, de chocs électriques ou de blessures corporelles. L'installation doit être effectuée conformément aux codes électriques locaux. L'installation devrait être effectuée par un électricien qualifié.

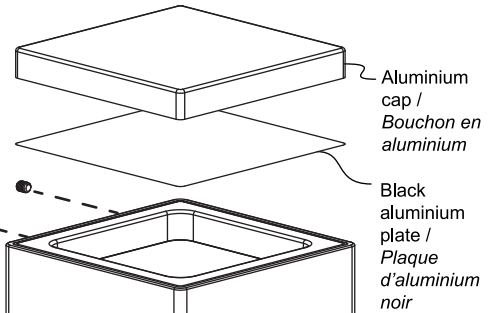
Cet appareil numérique de classe B est conforme à la norme canadienne NMB-005. Cet appareil numérique ne dépasse pas les limites applicables aux équipements de classe B en termes d'émissions de bruit radioélectrique, telles que définies par la Règlement sur le brouillage radioélectrique établi par le Ministère des Communications du Canada.

- 1** Make electrical connections. (see connection details)  
*Faire les connexions électriques. (voir les détails de connexions)*
- 2** Fasten the the mounting bracket to the junction box.  
Dimensions: 3.61" x 3.61" x 1.59".  
*Installer la plaque de fixation sur la boîte de jonction.*  
Dimensions: 3.61" x 3.61" x 1.59"
- 3** Connect the mounting bracket to the fixture with the quick connectors.  
*Connecter la plaque de fixation avec la fixture avec les connecteurs rapides.*
- 4** Mount the fixture onto the mounting bracket and secure in place using provided screws.  
*Installer le luminaire en le fixant à la plaque de fixation en utilisant les vis incluses.*

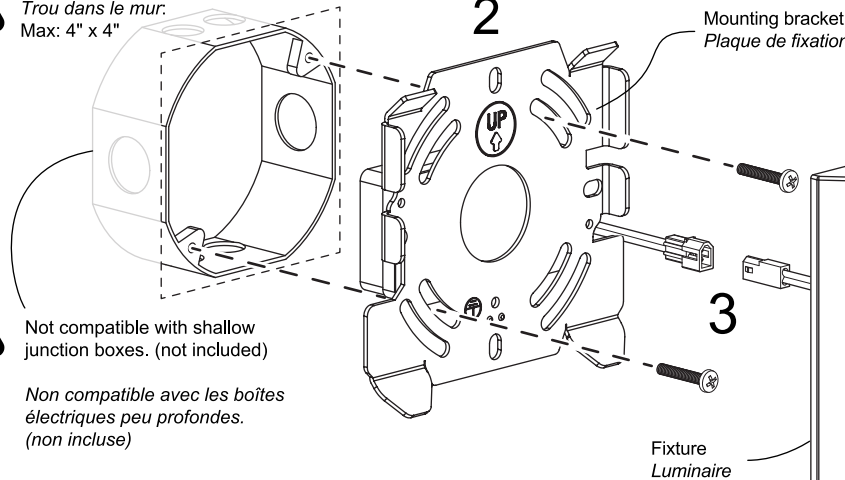


Install black aluminium plate + aluminium cap for a down light only

*Pour l'éclairage vers le bas seulement, installer la plaque d'aluminium noir + le bouchon en aluminium.*



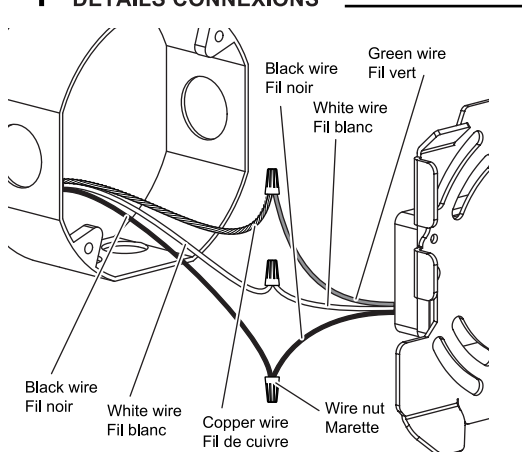
Wall hole dimensions:  
*Trou dans le mur.*  
Max: 4" x 4"



Not compatible with shallow junction boxes. (not included)

*Non compatible avec les boîtes électriques peu profondes. (non incluse)*

**1 CONNECTION DETAILS**  
**DÉTAILS CONNEXIONS**



4