

EDINBURGH

L'inspiration européenne est ressentie dans cette applique murale DEL. L'éclairage indirect permet une distribution lumineuse uniforme qui améliorera chaque application.



3000k

TEMPÉRATURE DE COULEUR



MOUILLÉ

ADA
CONFORME

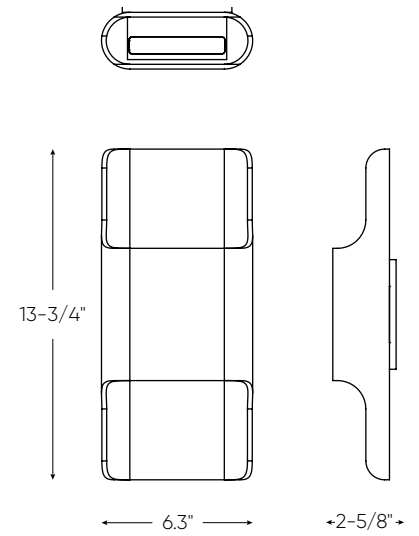


Intertek

Modèle	Taille	Watts	Lumens livrés	IRC	T° Couleur	Tension
LEDWALL-E	13-3/4"	12 W	870 lm	90	3000 K	120 V



LEDWALL-E



Caractéristiques

Fabriqué en aluminium extrudé
Entièrement scellé
Sortie d'éclairage unique haut et bas
Profil très discret design
Transformateur graduable intégré
Garantie de 5 ans

Fini

● **BK** Noir

Note

D'autres températures de couleur, finitions et options de tension sont disponibles, mais peuvent nécessiter des quantités minimales de commande (QCM) et des délais de livraison plus longs. Veuillez contacter votre représentant DALI pour plus d'informations.