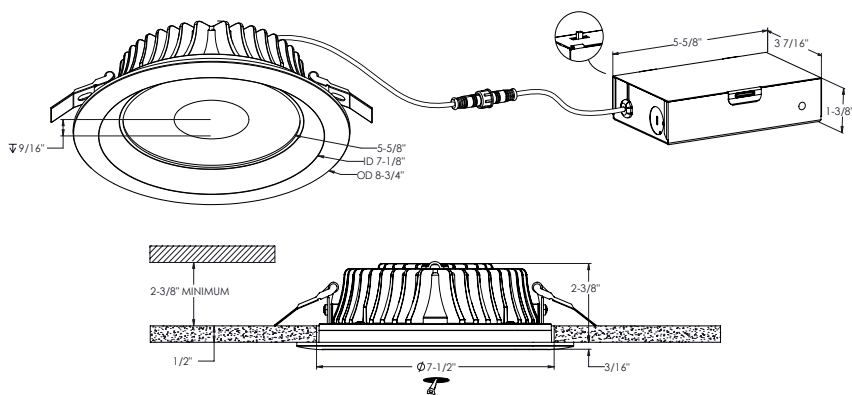
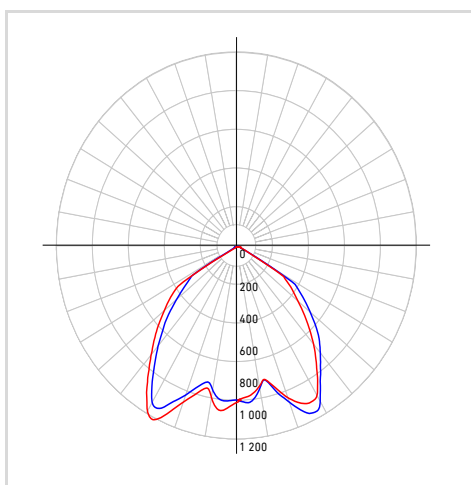


MODÈLE HPD8-CC

NOM Hilux

Luminaire Encastré Commercial Haute-Puissance

L'encastré à haute-puissance est le luminaire de prédilection pour vos projets commerciaux. Cinq options de température de couleur, une construction en aluminium, un haut rendement lumineux ainsi que son utilisation intérieur et extérieur.

PROJET
TYPE
DATE
QTÉ
NOTES

RÉPARTITION LUMINEUSE


*Puissance lumineuse mesurée à 3000K

SPECIFICATIONS

TAILLE	8"
Watts (W)	40
Lumens livrés*	2600
IRC	90
Voltage (v)	120
Angle de faisceau	121
Taille de découpe	7-1/2"
Durée de vie (hrs)	50000
Câble	FT6
Binning	3 SDCM
Modèle de LED	COB
Temp. de couleur	2700K/3000K/3500K/4000K/5000K

DÉTAILS ÉLECTRIQUES

Environnement	Mouillé
Emplacement	Intérieur/Extérieur
Temp. de fonctionnement (° C)	-20 to 40
Indice IP	IP44
Tension d'entrée (V)	100-135v
Tension de sortie (V)	30-42
Courant de sortie (mA)	450mA
Facteur de puissance (%)	99
Type de transformateur	Courant constant
DHT	<30%
Certifications	ETL, FCC, ICES, ES,
	IC, ASTM E283-04,
	T24/JA8

GUIDE DE COMMANDE

HPD8-CC	-	Voltage	-	Fini
		VIDE - 120v Gradation Triac		WH - Blanc
		V - 120-277-347V Gradation 0-10v		BK - Noir

CONSTRUCTION

Matériau lentille	Verre
Type d'optique	Réflecteur
Type de fini	Mat
Matériau boîtier	Aluminium

CONTENU DE LA BOÎTE

Luminaire encastré DEL
Boîte de jonction
3x Connecteurs de fils enfichables
Matériel de montage
Feuille d'instruction

ACCESSOIRES

[RFP-UNI](#)
Gabarit de perçage universelle
[RFP-58](#)
Gabarit de perçage

ADAPTEURS

[REC-CC-EXT8FT](#)
Rallonge de 96" pour encastrés
[REC-CC-EXT20FT](#)
Rallonge de 240" pour encastrés

LISTE DES GRADATEURS RECOMMANDÉS*

MARQUE	MODELE	SPÉCIFICATIONS	Note	MIN	MAX	CHARGE MAX
Lutron	DVCL-153PR-WH-C	Triac, 150 W Dimmable CFL/LED	Compatible	6	100	3
Lutron	CTCL-153PDH-WH-C	Triac, 150 W Dimmable CFL/LED	Compatible	5	100	3
Lutron	STCL-153PH-WH-C	Triac, 150 W Dimmable CFL/LED	Compatible	1	100	3
Lutron	DVWCL-153PH-WHC	Triac, 150 W Dimmable CFL/LED	Compatible	6	100	3
Lutron	MACL-153MRHW-WHC	Triac, 150 W Dimmable CFL/LED	Compatible	1	100	3
Lutron	DVELV-300P-WH	300W electronic low voltage dimmer	Compatible	8	94	7
Leviton †	6672-1LW	Triac, 150W Dimmable CFL/LED	Compatible	27	100	3
Lutron	MA-PRO-WH	ELV, 250W LED/CFL	Compatible	2	100	6
Leviton	DSM10	Triac, 450W Dimmable CFL/LED	Compatible	22	100	11
Legrand	RHCL453PNICCV4	Triac, 450W Dimmable CFL/LED	Compatible	9	100	11
Legrand	ADTP703TUM4	Triac,450W Dimmable CFL/LED	Compatible	11	96	11
Legrand	ADPD453LM2	Triac,450W Dimmable CFL/LED	Compatible	35	100	11
Leviton	6674	Triac, 150 W Dimmable CFL/LED	Compatible	8	100	3
Leviton	†PL06-10Z	Triac, 150 W Dimmable CFL/LED	Compatible	14	100	3
Leviton	DSL06-752	Triac, 150 W Dimmable CFL/LED	Compatible	13	100	3
Lutron	Caseta PD-6WCL-WH-R-C	Triac, 300W Dimmable CFL/LED	Compatible	3	100	7
Lutron	Caseta PD-5NE-WH-C	ELV, LED—up to 250 W	Compatible	3	100	6
Lutron	Caseta †PD-10NXD-WH	Triac, LED—up to 250 W	Compatible	1	100	6
Leviton	D26HD-742-1RW	Triac, 300W LED/CFL	Compatible	10	100	7
Dals	SM-DIMSW Smart Dimmer	Triac, 250W LED/CFL	Compatible	6	100	6
Control 4	C4-APD120-WH	ELV, 120W LED	Compatible	0	100	3
Control 4	C4-FPD120-WH	Triac, 200W LED	Compatible	0	100	5
Legrand	RHL373PW	Triac, 250W LED	Compatible	8	100	6

*Avec fonction d'ajustement du niveau minimal

Un bruit de bourdonnement minimal peut se produire avec certains gradateurs

GARANTIE

DALS offre une garantie de 5 ans à partir de la date d'achat qui couvre la réparation ou le remplacement des pièces du boîtier, ainsi que les pièces optiques et électroniques défectueuses. Pour contacter le service à la clientèle de DAL'S, composez le 1 877 430 1818 ou par courriel à info@dals.com.