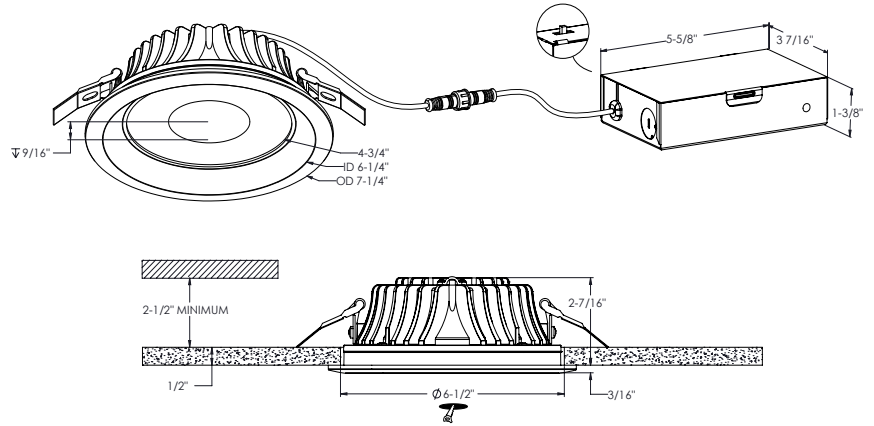
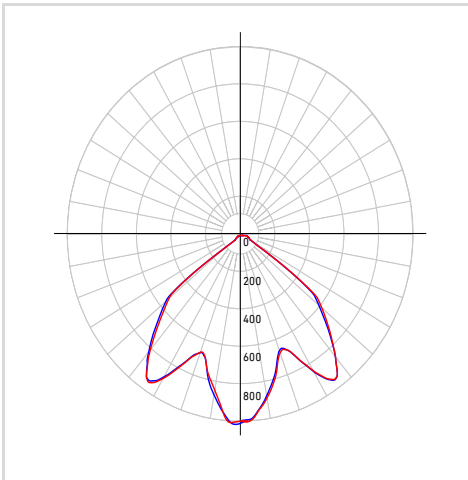


MODÈLE HPD6-CC

NOM Hilux

Luminaire Encastré Commercial Haute-Puissance de DALS est le luminaire de prédilection pour vos projets commerciaux. Avec ses cinq options de température de couleur, une construction en aluminium, un haut rendement lumineux ainsi que son utilisation intérieure

PROJET
TYPE
DATE
QTÉ
NOTES

RÉPARTITION LUMINEUSE


*Puissance lumineuse mesurée à 3000K

SPECIFICATIONS

TAILLE	6"
Watts (W)	30
Lumens livrés*	2100
IRC	90
Voltage (v)	120
Angle de faisceau	113
Taille de découpe	6-1/2"
Durée de vie (hrs)	50000
Câble	FT6
Binning	3 SDCM
Modèle de LED	COB
Temp. de couleur	2700K/3000K/3500K/4000K/5000K

DÉTAILS ÉLECTRIQUES

Environnement	Mouillé
Emplacement	Intérieur/Extérieur
Temp. de fonctionnement (° C)	-20 to 40
Indice IP	IP44
Tension d'entrée (V)	100-135v
Tension de sortie (V)	30-42
Courant de sortie (mA)	700mA
Facteur de puissance (%)	99
Type de transformateur	Constant current
DHT	<30%
Certifications	ETL, FCC, ICES, ES, IC, ASTM E283-04, T24

GUIDE DE COMMANDE

HPD6-CC	-	Voltage	-	Fini
		V - 120v Gradation Triac		WH - Blanc
		V - 120-277-347V Gradation 0-10v		BK - Noir

CONSTRUCTION

Matériau lentille	Verre
Type d'optique	Réflecteur
Type de fini	Mat
Matériau boîtier	Aluminium

CONTENU DE LA BOÎTE	ACCESSOIRES	ADAPTEURS
Luminaire encastré DEL	RFP-UNI	REC-CC-EXT8FT
Boîte de jonction	Gabarit de perçage universelle	Rallonge de 96" pour encastrés
3x Connecteurs de fils enfichables	RFP-46	REC-CC-EXT20FT
Matériel de montage	Gabarit de perçage	Rallonge de 240" pour encastrés
Feuille d'instruction		

LISTE DES GRADATEURS RECOMMANDÉS*

MARQUE	MODELE	SPÉCIFICATIONS	Note	MIN	MAX	CHARGE MAX
Dals	SM-DIMSW Smart Dimmer*	Triac, 250W LED/CFL	Compatible	9	96	8
Lutron	DVCL-153PR-WH-C*	Triac, 150 W Dimmable CFL/LED	Compatible	6	89	5
Lutron	CTCL-153PDH-WH-C*	Triac, 150 W Dimmable CFL/LED	Compatible	6	89	5
Leviton	DSM10-1LZ*	Triac, 450W Dimmable CFL/LED	Compatible	4	90	15
Leviton	6674*	Triac, 150 W Dimmable CFL/LED	Compatible	9	92	5
Leviton	¶PL06-10Z*	Triac, 150 W Dimmable CFL/LED	Compatible	8	90	5
Leviton	DSL06-1LZ*	Triac, 150 W Dimmable CFL/LED	Compatible	8	90	5
Leviton	D26HD-742-1RW*	Triac, 300W LED/CFL	Compatible	11	97	10
Legrand	RHCL453PNICCV4*	Triac, 450W Dimmable CFL/LED	Compatible	10	89	15
Control 4	C4-APD120-WH	ELV, 120W LED	Compatible	0	98	4
Control 4	C4-FPD120-WH	Triac, 200W LED	Compatible	0	97	7
TP-Link	HS220*	Triac, 150 W, Dimmable LED (MLV)	Compatible	5	97	5

*Avec fonction d'ajustement du niveau minimal

Un bruit de bourdonnement minimal peut se produire avec certains gradateurs

GARANTIE

DALS offre une garantie de 5 ans à partir de la date d'achat qui couvre la réparation ou le remplacement des pièces du boîtier, ainsi que les pièces optiques et électroniques défectueuses. Pour contacter le service à la clientèle de DALS, composez le 1 877 430 1818 ou par courriel à info@dals.com.