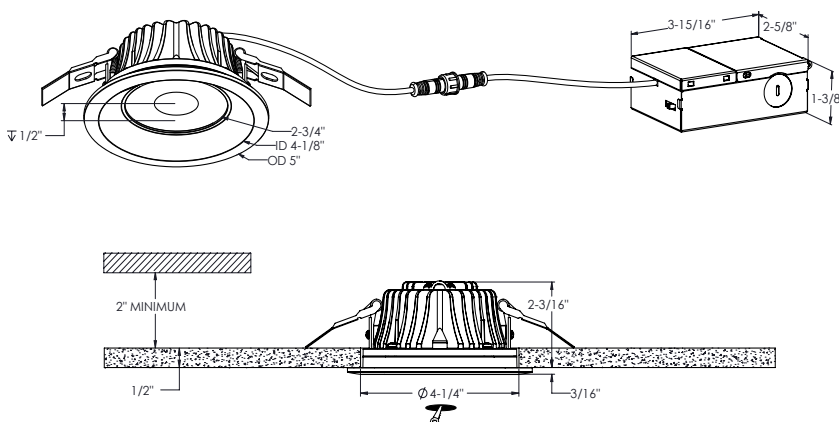
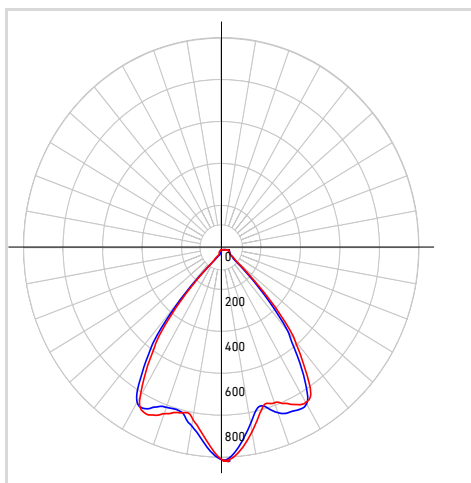


**MODÈLE** HPD4-CC

**NOM** Hilux

Luminaire Encastré Commercial Haute-Puissance  
L'encastre a haute-puissance est le luminaire de prédilection pour vos projets commerciaux. Cinq options de température de couleur, une construction en aluminium, un haut rendement lumineux ainsi que son utilisation intérieur et extérieur.

**PROJET**
**TYPE**
**DATE**
**QTÉ**
**NOTES**

**RÉPARTITION LUMINEUSE**


\*Puissance lumineuse mesurée à 3000K

**SPECIFICATIONS**

<b>TAILLE</b>	4"
<b>Watts (W)</b>	20
<b>Lumens livrés*</b>	1415
<b>IRC</b>	90
<b>Voltage (v)</b>	120
<b>Angle de faisceau</b>	93
<b>Taille de découpe</b>	4-1/4"
<b>Durée de vie (hrs)</b>	50000
<b>Câble</b>	FT6
<b>Binning</b>	3 SDCM
<b>Modèle de LED</b>	COB
<b>Temp. de couleur</b>	2700K/3000K/3500K/4000K/5000K

**DÉTAILS ÉLECTRIQUES**

<b>Environnement</b>	Mouillé
<b>Emplacement</b>	Intérieur/Extérieur
<b>Temp. de fonctionnement (° C)</b>	-20 to 40
<b>Indice IP</b>	IP44
<b>Tension d'entrée (V)</b>	100-135v
<b>Tension de sortie (V)</b>	30-42
<b>Courant de sortie (mA)</b>	450mA
<b>Facteur de puissance (%)</b>	99
<b>Type de transformateur</b>	Courant constant
<b>DHT</b>	<30%
<b>Certifications</b>	ETL, FCC, ICES, ES, IC, ASTM E283-04, T24/JA8

**GUIDE DE COMMANDE**

HPD4-CC

*Voltage*
**V** - 120v  
Gradation Triac

**V** - 120-277-347V  
Gradation 0-10v

*Fini*
**WH** - Blanc

**BK** - Noir

**CONSTRUCTION**

<b>Matériau lentille</b>	Verre
<b>Type d'optique</b>	Réflecteur
<b>Type de fini</b>	Mat
<b>Matériau boîtier</b>	Aluminium

**CONTENU DE LA BOÎTE**

Luminaire encastré DEL  
Boîte de jonction  
3x Connecteurs de fils enfichables  
Matériel de montage  
Feuille d'instruction

**ACCESSOIRES**

[RFP-UNI](#)  
Gabarit de perçage universelle  
[RFP-46](#)  
Gabarit de perçage

**ADAPTEURS**

[REC-CC-EXT8FT](#)  
Rallonge de 96" pour encastrés  
[REC-CC-EXT20FT](#)  
Rallonge de 240" pour encastrés

**LISTE DES GRADATEURS RECOMMANDÉS\***

MARQUE	MODELE	SPÉCIFICATIONS	Note	MIN	MAX	CHARGE MAX
Lutron	DVELV-300P-WH	300W electronic low voltage dimmer	Compatible	6	99	15
Lutron	MA-PRO-WH	ELV, 250W LED/CFL	Compatible	1	100	13
Lutron	Caseta PD-5NE-WH-C	ELV, LED—up to 250 W	Compatible	7	100	13
Control 4	C4-APD120-WH	ELV, 120W LED	Compatible	0	100	6

\*Avec fonction d'ajustement du niveau minimal

*Un bruit de bourdonnement minimal peut se produire avec certains gradateurs*

**GARANTIE**

DALS offre une garantie de 5 ans à partir de la date d'achat qui couvre la réparation ou le remplacement des pièces du boîtier, ainsi que les pièces optiques et électroniques défectueuses. Pour contacter le service à la clientèle de DAL'S, composez le 1 877 430 1818 ou par courriel à [info@dals.com](mailto:info@dals.com).