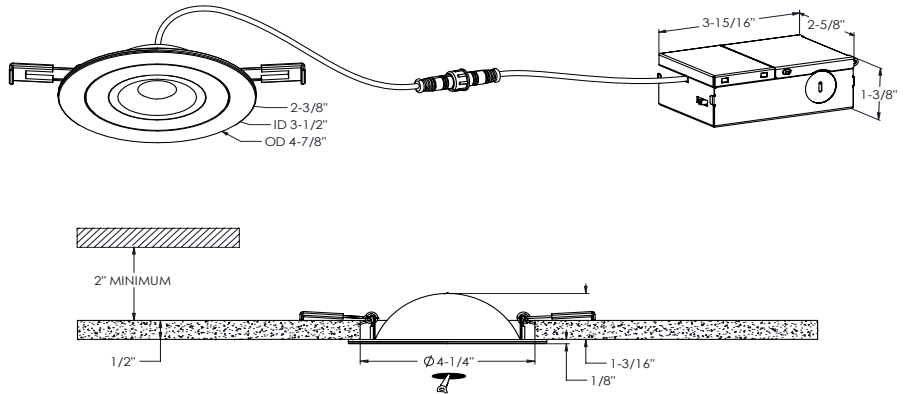
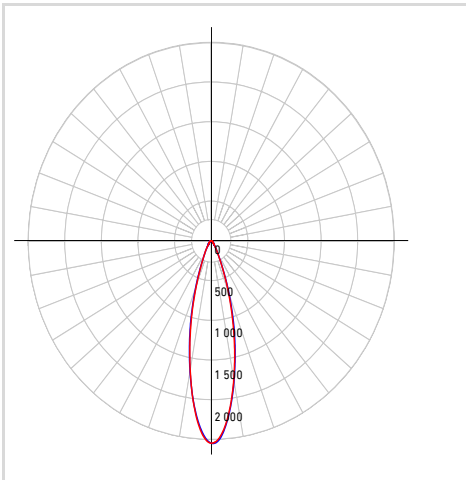


MODÈLE FGM4-CC

NOM Pivot

Encastré De 4 pouce Plat Ajustable 5CCT
En quête de flexibilité? Ne cherchez plus.
Notre luminaire encastré au DEL 4"
directionnel vous offre une grande
puissance lumineuse et la possibilité de
diriger la lumière à votre guise avec un
angle d'inclinaison de 90° et de rotation de
360°. Ce produit répondra sans aucun


PROJET
DATE
TYPE
QTÉ
NOTES

RÉPARTITION LUMINEUSE


*Puissance lumineuse mesurée à 3000K

SPECIFICATIONS

TAILLE	4"
Watts (W)	9
Lumens livrés*	800
IRC	90
Voltage (v)	120
Angle de faisceau	38°
Taille de découpe	4-1/4"
Durée de vie (hrs)	50000
Câble	FT6
Binning	3 SDCM
Modèle de LED	COB
Temp. de couleur	2700K/3000K/3500K/4000K/5000K

DÉTAILS ÉLECTRIQUES

Environnement	Mouillé
Emplacement	Intérieur/Extérieur
Temp. de fonctionnement (° C)	-20 to 40
Indice IP	IP44
Tension d'entrée (V)	108-135V
Tension de sortie (V)	18-24
Courant de sortie (mA)	380mA
Facteur de puissance (%)	98
Type de transformateur	Constant current
DHT	<30%
Certifications	ETL, FCC, ICES, ES, IC, ASTM E283-04, T24

GUIDE DE COMMANDE

FGM4-CC	-	Voltage	-	Fini
		VIDE - 120v Gradation Triac		WH - Blanc
		V - 120-277-347V Gradation 0-10v		BK - Noir

CONSTRUCTION

Matériau lentille	Acrylique
Type d'optique	Lentille optique
Type de fini	Mat
Matériau boîtier	Aluminium

CONTENU DE LA BOÎTE	ACCESSOIRES	ADAPTEURS
Luminaire encastré DEL	RFP-UNI	REC-CC-EXT8FT
Boîte de jonction	Gabarit de perçage universelle	Rallonge de 96" pour encastrés
3x Connecteurs de fils enfichables	RFP-46	REC-CC-EXT20FT
Matériel de montage	Gabarit de perçage	Rallonge de 240" pour encastrés
Feuille d'instruction		

LISTE DES GRADATEURS RECOMMANDÉS*

MARQUE	MODELE	SPÉCIFICATIONS	Note	MIN	MAX	CHARGE MAX
Dals	SM-DIMSW Smart Dimmer*	Triac, 250W LED/CFL	Compatible	10	0	28
Lutron	DVCL-153PR-WH-C*	Triac, 150 W Dimmable CFL/LED	Compatible	7	99	17
Lutron	CTCL-153PDH-WH-C*	Triac, 150 W Dimmable CFL/LED	Compatible	7	99	17
Lutron	STCL-153PH-WH-C*	Triac, 150 W Dimmable CFL/LED	Compatible	1	100	17
Lutron	MACL-153MRHW-WHC*	Triac, 150 W Dimmable CFL/LED	Compatible	1	100	17
Lutron	DVELV-300P-WH	300W electronic low voltage dimmer	Compatible	10	100	33
Lutron	MA-PRO-WH*	ELV, 250W LED/CFL	Compatible	1	99	28
Lutron	Caseta PD-6WCL-WH-R-C*	Triac, 300W Dimmable CFL/LED	Compatible	0	100	17
Lutron	Caseta PD-5NE-WH-C*	ELV, LED—up to 250 W	Compatible	6	99	28
Lutron	Caseta PD-10NXD-WH*	Triac, LED—up to 250 W	Compatible	0	100	28
Leviton	6674*	Triac, 150 W Dimmable CFL/LED	Compatible	10	99	17
Leviton	#PL06-10Z*	Triac, 150 W Dimmable CFL/LED	Compatible	8	99	17
Leviton	DSL06-1LZ*	Triac, 150 W Dimmable CFL/LED	Compatible	8	99	17
Legrand	RHCL453PNICCV4*	Triac, 450W Dimmable CFL/LED	Compatible	10	99	50
Legrand	ADTP703TUM4*	Triac, 450W Dimmable CFL/LED	Compatible	8	99	50
Legrand	RHL373PW*	Triac, 250W LED	Compatible	5	99	28
Control 4	C4-APD120-WH	ELV, 120W LED	Compatible	0	100	13
Control 4	C4-FPD120-WH	Triac, 200W LED	Compatible	0	100	22
TP-Link	HS220*	Triac, 150 W, Dimmable LED (MLV)	Compatible	5	100	17

*Avec fonction d'ajustement du niveau minimal

Un bruit de bourdonnement minimal peut se produire avec certains gradateurs

GARANTIE

DALS offre une garantie de 5 ans à partir de la date d'achat qui couvre la réparation ou le remplacement des pièces du boîtier, ainsi que les pièces optiques et électroniques défectueuses. Pour contacter le service à la clientèle de DALS, composez le 1 877 430 1818 ou par courriel à info@dals.com.