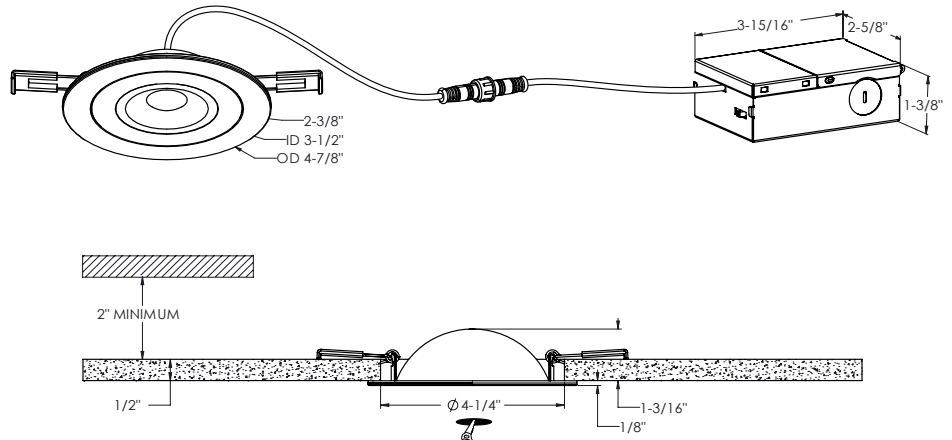
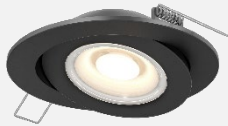
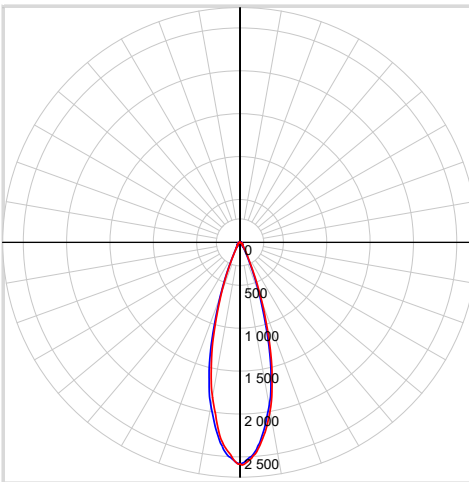


**MODÈLE** FGM4-CC

**NOM** Pivot

Encastré rond directionnel de 4"  
Lorsque vous recherchez une flexibilité d'éclairage, avec un flux lumineux puissant et la capacité de diriger la lumière avec une rotation de 360° et un angle d'inclinaison de 90°, ce produit répondra à tous vos besoins.

**PROJET**
**TYPE**
**DATE**
**QTÉ**
**NOTES**

**RÉPARTITION LUMINEUSE**

**SPECIFICATIONS**

<b>TAILLE</b>	4"
<b>Watts (W)</b>	9
<b>Lumens livrés*</b>	800
<b>IRC</b>	90
<b>Voltage (v)</b>	120
<b>Angle de faisceau</b>	38
<b>Taille de découpe</b>	4-1/4"
<b>Câble</b>	FT6
<b>UGR</b>	15
<b>Binning</b>	3 SDCM
<b>Modèle de LED</b>	COB
<b>Temp. de couleur</b>	2700K/3000K/3500K/4000K/5000K
<b>Certifications</b>	ETL, FCC, ICES, JA8/T24, ES, IC, ASTM E283-04

**DÉTAILS ÉLECTRIQUES**

<b>Environnement</b>	Mouillé
<b>Emplacement</b>	Intérieur/extérieur
<b>Temp. de fonctionnement (° C)</b>	-20 to 40
<b>Indice IP</b>	IP65
<b>Tension d'entrée (V)</b>	108-135
<b>Tension de sortie (V)</b>	18-24
<b>Courant de sortie (mA)</b>	380
<b>Facteur de puissance (%)</b>	98
<b>Type de transformateur</b>	Constant current
<b>DHT</b>	16%
<b>Durée de vie (hrs)</b>	50 000

\*Puissance lumineuse mesurée à 3000K

**GUIDE DE COMMANDE**

FGM4-CC

-

Voltage

-

Fini

**VIDE** - 120v, Triac/ELV

**WH** - Blanc

**V** - 120-277-347V, 0-10v

**BK** - Noir

**SN** - Nickel satiné

**CONSTRUCTION**
**Matériau lentille** Acrylique

**Type d'optique** Lentille optique

**Type de fini** Matte

**Matériau boîtier** Aluminium

CONTENU DE LA BOÎTE	ACCESSOIRES	ADAPTEURS
Luminaire encastré DEL	<a href="#">RFP-46</a>	<a href="#">REC-CC-EXT8FT</a>
Boîte de jonction	Gabarit de perçage	Rallonge de 96" pour encastrés
3x Connecteurs de fils enfichables	<a href="#">RFP-UNI</a>	<a href="#">REC-CC-EXT20FT</a>
Raccord non-métallique 1/2 po	Gabarit de perçage universel	Rallonge de 240" pour encastrés
Feuille d'instruction		

#### LISTE DES GRADATEURS RECOMMANDÉS\*

MARQUE	MODELE	SPÉCIFICATIONS	PLAGE GRADATION %		CHARGE MAX (unités)
			MIN	MAX	
Dals	SM-DIMSW Smart Dimmer*	Triac, 250W LED/CFL	6	100	28
Lutron	STCL-153PH-WH-C*	Triac, 150 W Dimmable CFL/LED	9	100	17
Lutron	DVLV-600P-BL	Magnetic Low Voltage, 450W	9	100	50
Lutron	DVELV-300P-WH	300W electronic low voltage dimmer	10	100	33
Lutron	MA-PRO-WH*	ELV, 250W LED/CFL	10	100	28
Lutron	Caseta PD-6WCL-WH-R-C*	Triac, 300W Dimmable CFL/LED	2	100	17
Lutron	Caseta PD-5NE-WH-C*	ELV, LED—up to 250 W	2	100	28
Lutron	Caseta PD-10NXD-WH*	Triac, LED—up to 250 W	0	100	28
Leviton	6674*	Triac, 150 W Dimmable CFL/LED	10	100	17
Leviton	IPL06-10Z*	Triac, 150 W Dimmable CFL/LED	9	100	17
Leviton	DSL06-1LZ*	Triac, 300 W Dimmable CFL/LED	9	100	33
Leviton	D26HD-742-1RW*	Triac, 300W LED/CFL	0	100	33
Legrand	RHCL453PNICCV4*	Triac, 450W Dimmable CFL/LED	6	100	50
Legrand	ADTP703TUM4*	Triac, 450W Dimmable CFL/LED	0	100	50
Control 4	C4-APD120-WH	ELV, 120W LED	0	100	13
Control 4	C4-FPD120-WH	Triac, 200W LED	0	100	22
Commercial Electric	HPDA311CWB*	Triac, 150W LED & CFL	0	100	17
TP-Link	HS220*	Triac, 150 W, Dimmable LED (MLV)	1	100	17
Leviton	RDL06-10Z	Triac, 150W LED & CFL	11	100	17
Lutron	DVSTV (0–10 V Controls)*	960W, 8A, 120–277 V	0	93	107
Leviton	IP710-DLZ(0–10 V Controls)	1200VA, 10A LED, 120-277V	0	100	133
Leviton	ZS057-30Z(0–10 V Controls)	1388VA, 4A, 347V	0	100	154
Lutron	Vive PowPak Dimming Module RMJS-8T-DV-B(0–10 V Controls)	960VA, 8A, 120-277V	0	100	107

\*Avec fonction d'ajustement du niveau minimal

Un bruit de bourdonnement minimal peut se produire avec certains gradateurs

#### GARANTIE

DALS offre une garantie de 5 ans à partir de la date d'achat qui couvre la réparation ou le remplacement des pièces du boîtier, ainsi que les pièces optiques et électroniques défectueuses. Pour contacter le service à la clientèle de DALS, composez le 1 877 430 1818 ou par courriel à [info@dals.com](mailto:info@dals.com).