

MODÈLE **FGM4-3K**
NOM **PIVOT**
Encastré De 4" Plat Ajustable

Avec un rendement lumineux puissant et la possibilité de diriger la lumière avec une rotation de 360° et un angle d'inclinaison de 90°, ce produit répondra à tous vos besoins.



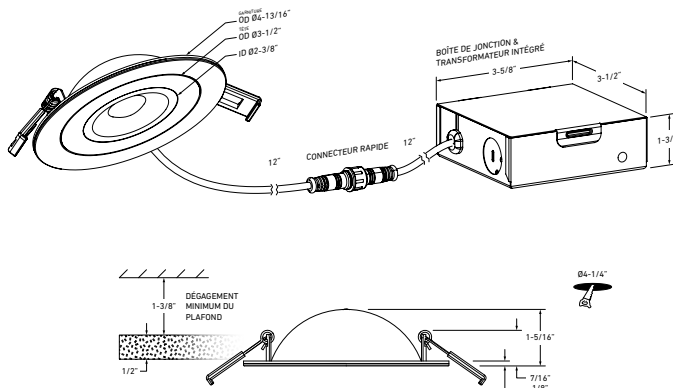
PROJET: _____

DATE: _____

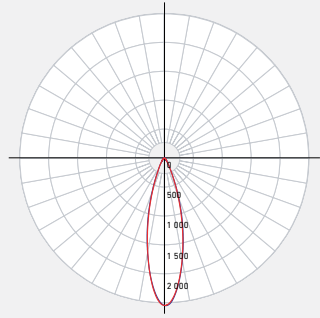
NOTES:

TYPE: _____

QTÉ: _____


SPÉCIFICATIONS RAPIDES

TAILLE	WATTS	LUMENS LIVRÉS*	T° COULEUR	IRC	TENSION	ANGLE DE FAISCEAU	FINIS
4"	9W	700lm	3000K	90	120V	40°	<input type="radio"/> Blanc <input type="radio"/> Nickel Satiné <input type="radio"/> Noir

RÉPARTITION LUMINEUSE


CONSTRUCTION	Lentille Claire	Type d'optique Lentille optique	Type de DEL COB
	Matériau de la lentille Acrylique	Matériau du boîtier Fonte d'aluminium	Taille de découpe 4-1/4"

CLASSIFICATIONS	Placement Intérieur	Durée de vie 50,000 heures	Classement FT FT6
	Emplacement Humide	Certifications ETL, FCC, ICES, ES IC, ASTM E283-04, T24	Température de fonctionnement -20° à 40° C

DANS LA BOÎTE

- Luminaire encastré DEL
- Boîte de jonction
- Connecteurs de fils enfichables
- Matériel de montage
- Feuille d'instruction

ACCESSOIRES

- [RFP-UNI](#)
Gabarit de perçage universelle
- [RFP-46](#)
Gabarit de perçage

ADAPTATEURS

- [REC-EXT108](#)
Cordon d'interconnexion de 108" pour encastré
- [REC-EXT230](#)
Cordon d'interconnexion de 230" pour encastré


**DÉTAILS
ÉLECTRIQUES**
Tension d'entrée
 108-135V

Courant de sortie
 380mA

Facteur de puissance
 97%

Type de transformateur
 Courant constant

Tension de sortie
 18-24V

Modèle DEL
 COB

**Distorsion
harmonique THD**
 <30%

Type de regroupement
 3 SDCM

FONCTIONNALITÉS

 Chaque luminaire
 comprend une boîte
 de jonction avec un
 transformateur intégré

 Performances et durée
 de vie supérieures
 Diffusion lisse à 360°

 Lentille claire
 Profil très bas

 Peut être connecté
 en guirlande

 Émission de chaleur
 minimale

GARANTIE

 DAL S offre une garantie de 5 ans à partir de la date d'achat qui
 couvre la réparation ou le remplacement des pièces du boîtier,
 ainsi que les pièces optiques et électroniques défectueuses.
 Pour contacter le service à la clientèle de DAL S, composez le
 1 877 430 1818 ou par courriel à info@dals.com.

LISTE DES GRADATEURS RECOMMANDÉS*

MARQUE	MODÈLE #	SPÉCIFICATIONS DU GRADATEUR	NOTE	PLAGE DE GRADATION (%)	CHARGE MAXIMALE
Dals	SM-DIMSW Smart Dimmer	Triac, 250W LED/CFL	Compatibles	Min: 7 / Max: 100	27
Lutron	DVCL-153PR-WH-C	Triac, 150 W Dimmable CFL/LED	Compatibles	Min: 7 / Max: 100	16
Lutron	CTCL-153PDH-WH-C	Triac, 150 W Dimmable CFL/LED	Compatibles	Min: 6 / Max: 100	16
Lutron	STCL-153PH-WH-C	Triac, 150 W Dimmable CFL/LED	Compatibles	Min: 3 / Max: 100	16
Lutron	DVWCL-153PH-WHC	Triac, 150 W Dimmable CFL/LED	Compatibles	Min: 6 / Max: 100	16
Lutron	MACL-153MRHW-WHC	Triac, 150 W Dimmable CFL/LED	Compatibles	Min: 1 / Max: 100	16
Lutron	DVELV-300P-WH	300W electronic low voltage dimmer	Compatibles	Min: 10 / Max: 99	33
Lutron	MA-PRO-WH	ELV, 250W LED/CFL	Compatibles	Min: 3 / Max: 100	27
Lutron	Caseta PD-6WCL-WH-R-C	Triac, 300W Dimmable CFL/LED	Compatibles	Min: 3 / Max: 100	33
Lutron	Caseta PD-5NE-WH-C	ELV, LED—up to 250 W	Compatibles	Min: 5 / Max: 100	27
Lutron	Caseta PD-10NXD-WH	Triac, LED—up to 250 W	Compatibles	Min: 2 / Max: 100	27
Leviton	6672-1LW	Triac, 150W Dimmable CFL/LED	Compatibles	Min: 24 / Max: 100	16
Leviton	DSM10	Triac, 450W Dimmable CFL/LED	Compatibles	Min: 19 / Max: 100	50
Leviton	6674	Triac, 150 W Dimmable CFL/LED	Compatibles	Min: 9 / Max: 100	16
Leviton	IPL06-10Z	Triac, 150 W Dimmable CFL/LED	Compatibles	Min: 14 / Max: 100	16
Leviton	DSL06-752	Triac, 150 W Dimmable CFL/LED	Compatibles	Min: 14 / Max: 100	16
Leviton	D26HD-742-1RW	Triac, 300W LED/CFL	Compatibles	Min: 10 / Max: 100	33
Legrand	RHCL453PNICCV4	Triac, 450W Dimmable CFL/LED	Compatibles	Min: 11 / Max: 100	50
Legrand	ADTP703TUM4	Triac, 450W Dimmable CFL/LED	Compatibles	Min: 11 / Max: 95	50
Legrand	ADPD453LM2	Triac, 450W Dimmable CFL/LED	Compatibles	Min: 33 / Max: 100	50
Legrand	RHL373PW	Triac, 250W LED	Compatibles	Min: 8 / Max: 100	27
Control 4	C4-APD120-WH	ELV, 120W LED	Compatibles	Min: 1 / Max: 100	13
Control 4	C4-FPD120-WH	Triac, 200W LED	Compatibles	Min: 1 / Max: 100	22

* Un bruit de bourdonnement minimal peut se produire avec certains gradateurs