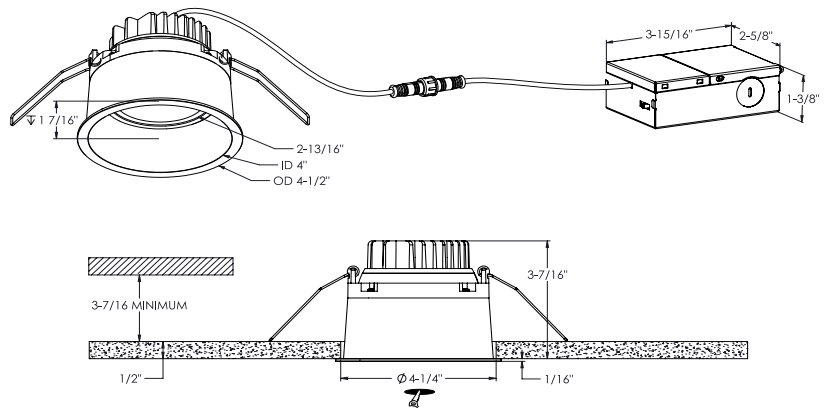
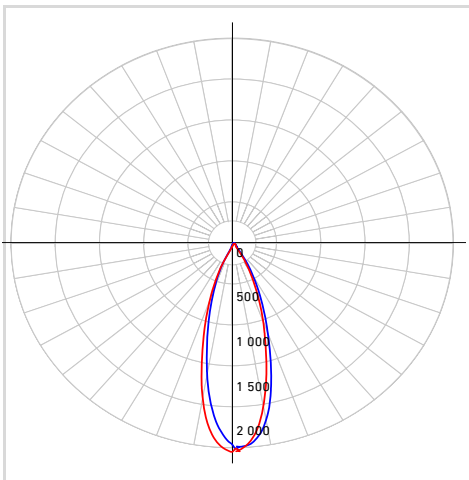


MODÈLE RGM4-CC

NOM Facet

Encastré Régressé Ajustable 4po

Ce luminaire ajustable moderne avec rebord mince produit une énorme quantité de lumière avec un éblouissement minimal.


PROJET
TYPE
DATE
QTÉ
NOTES

RÉPARTITION LUMINEUSE


*Puissance lumineuse mesurée à 3000K

SPECIFICATIONS

TAILLE	4"
Watts (W)	12
Lumens livrés*	1200
IRC	90
Voltage (v)	120
Angle de faisceau	40
Taille de découpe	4-1/4"
Durée de vie (hrs)	50000
Câble	FT6
Binning	3 SDCM
Modèle de LED	COB
Temp. de couleur	2700K/3000K/3500K/4000K/5000K

DÉTAILS ÉLECTRIQUES

Environnement	Mouillé
Emplacement	Intérieur/Extérieur
Temp. de fonctionnement (° C)	-20 to 40
Indice IP	IP44
Tension d'entrée (V)	108-135
Tension de sortie (V)	30-42
Courant de sortie (mA)	340
Facteur de puissance (%)	98
Type de transformateur	Constant current
DHT	<30%
Certifications	ETL, FCC, ICES, ES, IC, ASTM E283-04, T24/JA8

GUIDE DE COMMANDE

RGM4-CC

Voltage

V - 120v
Gradation Triac

V - 120-277-347V
Gradation 0-10v

Fini

WH - Blanc ○

BK - Noir ●

CONSTRUCTION
Matériau lentille Acrylique

Type d'optique Lentille optique

Type de fini Mat

Matériau boîtier Aluminium

CONTENU DE LA BOÎTE	ACCESSOIRES	ADAPTEURS
Luminaire encastré DEL	RFP-UNI	REC-CC-EXT8FT
Boîte de jonction	Gabarit de perçage universelle	Rallonge de 96" pour encastrés
3x Connecteurs de fils enfichables	RFP-46	REC-CC-EXT20FT
Matériel de montage	Gabarit de perçage	Rallonge de 240" pour encastrés
Feuille d'instruction		

LISTE DES GRADATEURS RECOMMANDÉS*

MARQUE	MODELE	SPÉCIFICATIONS	Note	MIN	MAX	CHARGE MAX
Lutron	DVCL-153PR-WH-C*	Triac, 150 W Dimmable CFL/LED	Compatible	5	100	13
Lutron	CTCL-153PDH-WH-C*	Triac, 150 W Dimmable CFL/LED	Compatible	5	100	13
Lutron	STCL-153PH-WH-C*	Triac, 150 W Dimmable CFL/LED	Compatible	0	100	13
Lutron	MACL-153MRHW-WHC*	Triac, 150 W Dimmable CFL/LED	Compatible	2	100	13
Lutron	DVELV-300P-WH	300W electronic low voltage dimmer	Compatible	8	99	25
Lutron	MA-PRO-WH*	ELV, 250W LED/CFL	Compatible	0	100	21
Lutron	Caseta PD-6WCL-WH-R-C*	Triac, 300W Dimmable CFL/LED	Compatible	1	100	13
Lutron	Caseta PD-5NE-WH-C*	ELV, LED—up to 250 W	Compatible	3	100	21
Lutron	Caseta PD-10NXD-WH*	Triac, LED—up to 250 W	Compatible	0	99	21
Leviton	DSM10-1LZ*	Triac, 450W Dimmable CFL/LED	Compatible	1	100	38
Leviton	6674*	Triac, 150 W Dimmable CFL/LED	Compatible	9	100	13
Leviton	#PL06-10Z*	Triac, 150 W Dimmable CFL/LED	Compatible	7	100	13
Leviton	DSL06-1LZ*	Triac, 150 W Dimmable CFL/LED	Compatible	7	100	13
Leviton	D26HD-742-1RW*	Triac, 300W LED/CFL	Compatible	10	100	25
Legrand	RHL373PW*	Triac, 250W LED	Compatible	2	99	21
Control 4	C4-APD120-WH	ELV, 120W LED	Compatible	0	100	10
Control 4	C4-FPD120-WH	Triac, 200W LED	Compatible	0	100	17
TP-Link	HS220*	Triac, 150 W, Dimmable LED (MLV)	Compatible	3	100	13

*Avec fonction d'ajustement du niveau minimal

Un bruit de bourdonnement minimal peut se produire avec certains gradateurs

GARANTIE

DALS offre une garantie de 5 ans à partir de la date d'achat qui couvre la réparation ou le remplacement des pièces du boîtier, ainsi que les pièces optiques et électroniques défectueuses. Pour contacter le service à la clientèle de DAL'S, composez le 1 877 430 1818 ou par courriel à info@dals.com.