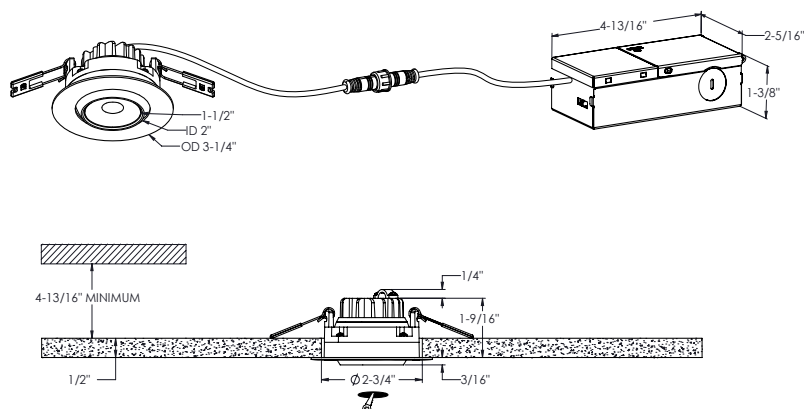
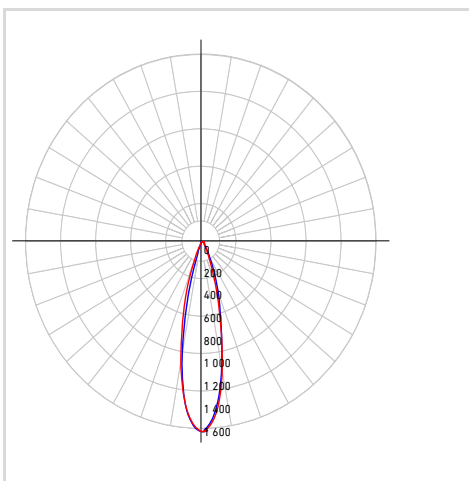


**MODÈLE** LEDDOWNG3-CC

**NOM** Scope

Encastré DEL 3 pouce ajustable 5CCT

Il ya des moments où vous voulez avoir la possibilité de diriger la lumière comme il vous plaît. Avec cet encastré DEL ajustable, ceci est maintenant devenu réalité avec une installation plus que facile.


**PROJET**
**TYPE**
**DATE**
**QTÉ**
**NOTES**

**RÉPARTITION LUMINEUSE**


\*Puissance lumineuse mesurée à 3000K

**SPECIFICATIONS**

<b>TAILLE</b>	3"
<b>Watts (W)</b>	8
<b>Lumens livrés*</b>	680
<b>IRC</b>	90
<b>Voltage (v)</b>	120
<b>Angle de faisceau</b>	40
<b>Taille de découpe</b>	2-3/4"
<b>Durée de vie (hrs)</b>	50000
<b>Câble</b>	FT6
<b>Binning</b>	3 SDCM
<b>Modèle de LED</b>	COB
<b>Temp. de couleur</b>	2700K/3000K/3500K/4000K/5000K

**DÉTAILS ÉLECTRIQUES**

<b>Environnement</b>	Mouillé
<b>Emplacement</b>	Intérieur/Extérieur
<b>Temp. de fonctionnement (° C)</b>	-20 to 40
<b>Indice IP</b>	IP44
<b>Tension d'entrée (V)</b>	100-135
<b>Tension de sortie (V)</b>	21
<b>Courant de sortie (mA)</b>	300
<b>Facteur de puissance (%)</b>	97
<b>Type de transformateur</b>	Constant current
<b>DHT</b>	<30%
<b>Certifications</b>	ETL, FCC, ICES, ES, IC, ASTM E283-04, T24/JA8

**GUIDE DE COMMANDE**

LEDDOWNG3-CC

Voltage

Fini

**VIDE** - 120v  
Gradation Triac

**V** - 120-277-347V  
Gradation 0-10v

**WH** - Blanc

**BK** - Noir

**SN** - Nickel satiné

**CONSTRUCTION**

<b>Matériau lentille</b>	Acrylique
<b>Type d'optique</b>	Lentille optique
<b>Type de fini</b>	Mat
<b>Matériau boîtier</b>	Aluminium

CONTENU DE LA BOÎTE	ACCESSOIRES	ADAPTEURS
Luminaire encastré DEL	<a href="#">RFP-UNI</a>	<a href="#">REC-CC-EXT8FT</a>
Boîte de jonction	Gabarit de perçage universelle	Rallonge de 96" pour encastrés
3x Connecteurs de fils enfichables	<a href="#">RFP-23</a>	<a href="#">REC-CC-EXT20FT</a>
Matériel de montage	Gabarit de perçage	Rallonge de 240" pour encastrés
Feuille d'instruction	<a href="#">RFP-46</a>	
	Gabarit de perçage	

#### LISTE DES GRADATEURS RECOMMANDÉS\*

MARQUE	MODELE	SPÉCIFICATIONS	Note	MIN	MAX	CHARGE MAX
Dals	SM-DIMSW Smart Dimmer*	Triac, 250W LED/CFL	Compatible	9	99	31
Lutron	DVCL-153PR-WH-C*	Triac, 150 W Dimmable CFL/LED	Compatible	6	99	19
Lutron	CTCL-153PDH-WH-C*	Triac, 150 W Dimmable CFL/LED	Compatible	6	99	19
Lutron	STCL-153PH-WH-C*	Triac, 150 W Dimmable CFL/LED	Compatible	1	98	19
Lutron	MACL-153MRHW-WHC*	Triac, 150 W Dimmable CFL/LED	Compatible	1	97	19
Lutron	DVELV-300P-WH	300W electronic low voltage dimmer	Compatible	9	97	38
Lutron	MA-PRO-WH*	ELV, 250W LED/CFL	Compatible	0	98	31
Lutron	Caseta PD-6WCL-WH-R-C*	Triac, 300W Dimmable CFL/LED	Compatible	1	97	19
Lutron	Caseta PD-5NE-WH-C*	ELV, LED—up to 250 W	Compatible	4	98	31
Lutron	Caseta PD-10NXD-WH*	Triac, LED—up to 250 W	Compatible	1	94	31
Leviton	DSM10-1LZ*	Triac, 450W Dimmable CFL/LED	Compatible	1	98	56
Leviton	6674*	Triac, 150 W Dimmable CFL/LED	Compatible	10	98	19
Leviton	#PL06-10Z*	Triac, 150 W Dimmable CFL/LED	Compatible	8	98	19
Leviton	DSL06-1LZ*	Triac, 150 W Dimmable CFL/LED	Compatible	4	98	19
Leviton	D26HD-742-1RW*	Triac, 300W LED/CFL	Compatible	10	98	38
Legrand	RHCL453PNICCV4*	Triac, 450W Dimmable CFL/LED	Compatible	8	97	56
Legrand	ADTP703TUM4*	Triac, 450W Dimmable CFL/LED	Compatible	3	90	56
Legrand	RHL373PW*	Triac, 250W LED	Compatible	1	98	31
Control 4	C4-APD120-WH	ELV, 120W LED	Compatible	0	100	15
Control 4	C4-FPD120-WH	Triac, 200W LED	Compatible	0	100	25
TP-Link	HS220*	Triac, 150 W, Dimmable LED (MLV)	Compatible	3	100	19

\*Avec fonction d'ajustement du niveau minimal

Un bruit de bourdonnement minimal peut se produire avec certains gradateurs

#### GARANTIE

DALS offre une garantie de 5 ans à partir de la date d'achat qui couvre la réparation ou le remplacement des pièces du boîtier, ainsi que les pièces optiques et électroniques défectueuses. Pour contacter le service à la clientèle de DALS, composez le 1 877 430 1818 ou par courriel à [info@dals.com](mailto:info@dals.com).