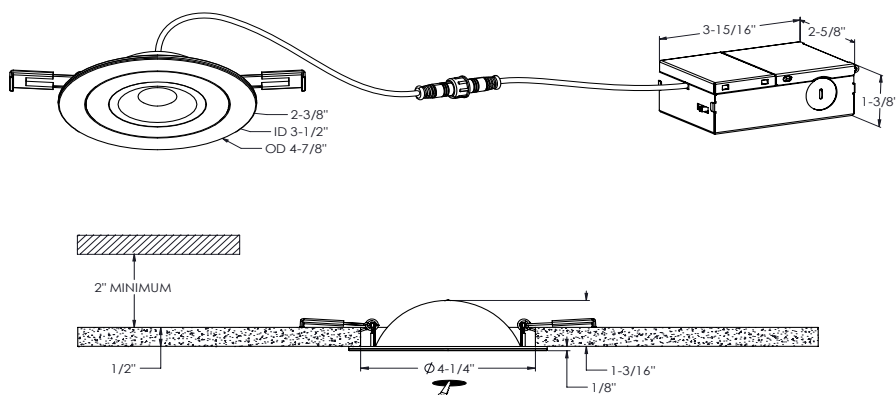
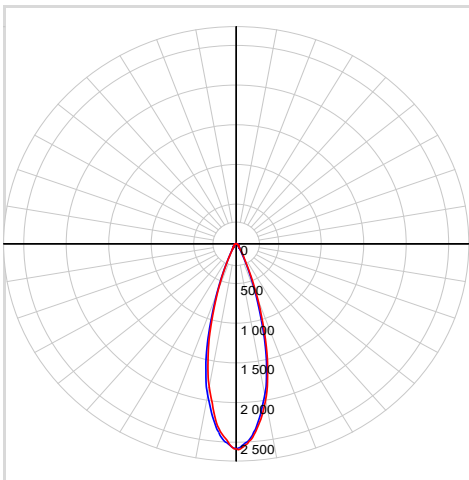


MODÈLE FGM4-3K

NOM Pivot

Encastré De 4" Plat Ajustable

Notre luminaire encastré au DEL 4" directionnel vous offre une grande puissance lumineuse et la possibilité de diriger la lumière à votre guise avec un angle d'inclinaison de 90° et de rotation de 360°.


PROJET
TYPE
DATE
QTÉ
NOTES

RÉPARTITION LUMINEUSE


*Puissance lumineuse mesurée à 3000K

SPECIFICATIONS

TAILLE	4"
Watts (W)	9
Lumens livrés*	700
IRC	90
Voltage (v)	120
Angle de faisceau	38
Taille de découpe	4-1/4"
Durée de vie (hrs)	50 000
Câble	FT6
Binning	3 SDCM
Modèle de LED	COB
Temp. de couleur	3000k

DÉTAILS ÉLECTRIQUES

Environnement	Mouillé
Emplacement	Intérieur/Extérieur
Temp. de fonctionnement (° C)	-20 to 40
Indice IP	IP44
Tension d'entrée (V)	108-135
Tension de sortie (V)	18-24
Courant de sortie (mA)	380
Facteur de puissance (%)	97
Type de transformateur	Constant current
DHT	≤ 30%
Certifications	ETL, FCC, ICES, ES, IC, ASTM E283-04

GUIDE DE COMMANDE

FGM4-3K

Voltage

VIDE - 120v
Gradation Triac

V - 120-277-347V
Gradation 0-10v

Fini

WH - Blanc

BK - Noir

SN - Nickel satiné

CONSTRUCTION
Matériau lentille Acrylique

Type d'optique Lentille optique

Type de fini Mat

Matériau boîtier Aluminium

CONTENU DE LA BOÎTE

Luminaire encastré DEL
Boîte de jonction
3x Connecteurs de fils enfichables
Matériel de montage
Feuille d'instruction

ACCESSOIRES

[RFP-UNI](#)
Gabarit de perçage universelle
[RFP-46](#)
Gabarit de perçage

ADAPTEURS

[REC-CC-EXT8FT](#)
Rallonge de 96" pour encastrés
[REC-CC-EXT20FT](#)
Rallonge de 240" pour encastrés

LISTE DES GRADATEURS RECOMMANDÉS*

MARQUE	MODELE	SPÉCIFICATIONS	Note	MIN	MAX	CHARGE MAX
Dals	SM-DIMSW Smart Dimmer*	Triac, 250W LED/CFL	Compatible	6	100	28
Lutron	DVCL-153PR-WH-C*	Triac, 150 W Dimmable CFL/LED	Compatible	6	100	17
Lutron	CTCL-153PDH-WH-C*	Triac, 150 W Dimmable CFL/LED	Compatible	5	100	17
Lutron	DVLV-600P-BL	Magnetic Low Voltage, 450W	Compatible	9	100	50
Lutron	MACL-153MRHW-WHC*	Triac, 150 W Dimmable CFL/LED	Compatible	2	100	17
Lutron	DVELV-300P-WH	300W electronic low voltage dimmer	Compatible	6	93	33
Lutron	MA-PRO-WH*	ELV, 250W LED/CFL	Compatible	0	100	28
Lutron	Caseta PD-6WCL-WH-R-C*	Triac, 300W Dimmable CFL/LED	Compatible	0	96	17
Lutron	Caseta PD-5NE-WH-C*	ELV, LED—up to 250 W	Compatible	3	100	28
Lutron	Caseta PD-10NXD-WH*	Triac, LED—up to 250 W	Compatible	0	93	28
Leviton	DSM10-1LZ*	Triac, 450W Dimmable CFL/LED	Compatible	2	100	50
Leviton	6674*	Triac, 150 W Dimmable CFL/LED	Compatible	10	100	17
Leviton	#PL06-10Z*	Triac, 150 W Dimmable CFL/LED	Compatible	8	100	17
Leviton	DSL06-1LZ*	Triac, 150 W Dimmable CFL/LED	Compatible	8	100	17
Leviton	D26HD-742-1RW*	Triac, 300W LED/CFL	Compatible	8	100	33
Legrand	RHCL453PNICCV4*	Triac, 450W Dimmable CFL/LED	Compatible	5	100	50
Legrand	ADPD453LM2*	Triac, 450W Dimmable CFL/LED	Compatible	10	100	50
Legrand	RHL373PW*	Triac, 250W LED	Compatible	1	96	28
Control 4	C4-APD120-WH	ELV, 120W LED	Compatible	0	140	13

*Avec fonction d'ajustement du niveau minimal

Un bruit de bourdonnement minimal peut se produire avec certains gradateurs

GARANTIE

DALS offre une garantie de 5 ans à partir de la date d'achat qui couvre la réparation ou le remplacement des pièces du boîtier, ainsi que les pièces optiques et électroniques défectueuses. Pour contacter le service à la clientèle de DALS, composez le 1 877 430 1818 ou par courriel à info@dals.com.