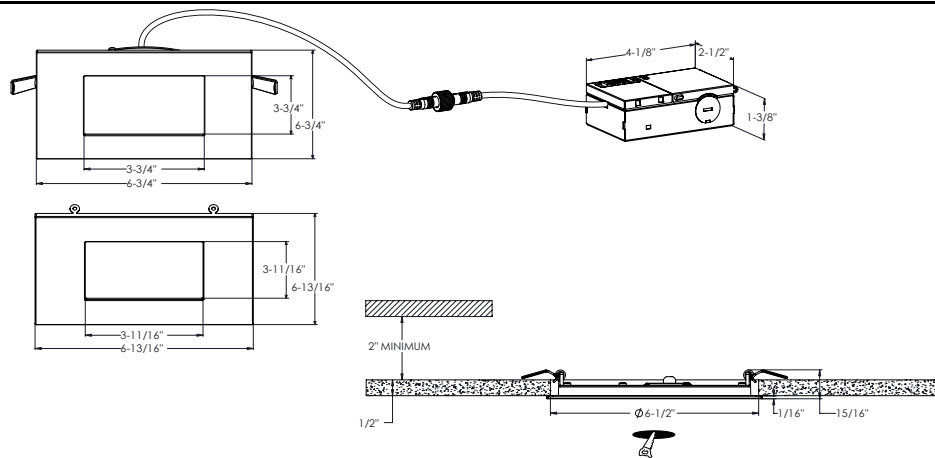
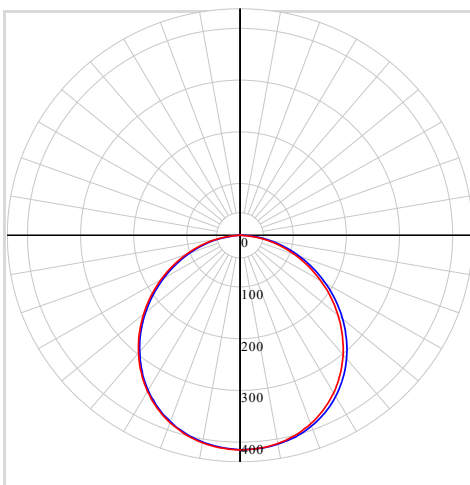


MODÈLE SPN6SQ-CC-3T

NOM Mystique

Panneau encastré carré 6" CCT avec
Garnitures Interchangeables

Si vous recherchez une option DEL
élégante et attrayante pour vos plafonds,
notre panneau lumineux aux couleurs
changeantes avec des garnitures
interchangeables constitue le choix idéal.

PROJET
TYPE
DATE
QTÉ
NOTES

RÉPARTITION LUMINEUSE


*Puissance lumineuse mesurée à 3000K

SPECIFICATIONS

TAILLE	6"
Watts (W)	14
Lumens livrés*	1,100
IRC	90
Voltage (v)	120
Angle de faisceau	110
Taille de découpe	6-1/2"
Durée de vie (hrs)	50000
Câble	FT6
Binning	4 SDCM
Modèle de LED	SMD 2835
Temp. de couleur	2700K/3000K/3500K/4000K/5000K

DÉTAILS ÉLECTRIQUES

Environnement	Wet
Emplacement	Indoor/Outdoor
Temp. de fonctionnement (° C)	-20 to 40
Indice IP	IP44
Tension d'entrée (V)	108-132
Tension de sortie (V)	32-38
Courant de sortie (mA)	340
Facteur de puissance	90
Type de transformateur	Constant current
DHT	<20%
Certifications	ETL, FCC, ICES, ES, JA8
Temp. de couleur	IC, ASTM E283-04

GUIDE DE COMMANDE

SPN6SQ-CC	-		-	3T
		Voltage		Fini
		VIDE - 120v Gradation Triac		
		V - 120-277-347V Gradation 0-10v		

CONSTRUCTION

Matériau lentille	Plastique
Type d'optique	Lentille givrée
Type de fini	Mat
Matériau boîtier	Aluminium

CONTENU DE LA BOÎTE	ACCESSOIRES	ADAPTEURS
Luminaire encastré DEL	RPF-46	5000-EXT8FT
3 couleurs de finition interchangeables	Gabarit de perçage	Rallonge de 96" pour encastrés
Boîte de jonction		
3x Connecteurs de fils enfichables	RPF-UNI	5000-EXT20FT
Matériel de montage	Gabarit de perçage universelle	Rallonge de 240" pour encastrés
Feuille d'instruction		

LISTE DES GRADATEURS RECOMMANDÉS*

MARQUE	MODELE	SPÉCIFICATIONS	Note	MIN	MAX	CHARGE MAX
Dals	SM-DIMSW Smart Dimmer*	Triac, 250W LED/CFL	Compatible	6	100	18
Lutron	DVCL-153PR-WH-C*	Triac, 150 W Dimmable CFL/LED	Compatible	8	100	11
Lutron	CTCL-153PDH-WH-C*	Triac, 150 W Dimmable CFL/LED	Compatible	8	100	11
Lutron	STCL-153PH-WH-C*	Triac, 150 W Dimmable CFL/LED	Compatible	4	100	11
Lutron	MACL-153MRHW-WHC*	Triac, 150 W Dimmable CFL/LED	Compatible	3	100	11
Lutron	DVELV-300P-WH	300W electronic low voltage dimmer	Compatible	5	94	21
Lutron	MA-PRO-WH*	ELV, 250W LED/CFL	Compatible	4	100	18
Lutron	Caseta PD-6WCL-WH-R-C*	Triac, 300W Dimmable CFL/LED	Compatible	1	100	21
Lutron	Caseta PD-5NE-WH-C*	ELV, LED—up to 250 W	Compatible	13	100	18
Lutron	Caseta PD-10NXD-WH*	Triac, LED—up to 250 W	Compatible	0	100	18
Leviton	DSM10-1LZ*	Triac, 450W Dimmable CFL/LED	Compatible	6	100	32
Leviton	6674*	Triac, 150 W Dimmable CFL/LED	Compatible	7	100	11
Leviton	PL06-10Z*	Triac, 150 W Dimmable CFL/LED	Compatible	6	100	11
Leviton	DSL06-1LZ*	Triac, 150 W Dimmable CFL/LED	Compatible	6	100	11
Leviton	D26HD-742-1RW*	Triac, 300W LED/CFL	Compatible	7	100	21
Legrand	RHCL453PNICCV4*	Triac, 450W Dimmable CFL/LED	Compatible	10	100	32
Legrand	ADTP703TUM4*	Triac, 450W Dimmable CFL/LED	Compatible	9	96	32
Control 4	C4-APD120-WH	ELV, 120W LED	Compatible	0	100	9
Commercial Electric	HPDA311CWB*	Triac, 150W LED & CFL	Compatible	0	100	11
TP-Link	HS220*	Triac, 150 W, Dimmable LED (MLV)	Compatible	2	100	11

*Avec fonction d'ajustement du niveau minimal

Un bruit de bourdonnement minimal peut se produire avec certains gradateurs

GARANTIE

DALS offre une garantie de 5 ans à partir de la date d'achat qui couvre la réparation ou le remplacement des pièces du boîtier, ainsi que les pièces optiques et électroniques défectueuses. Pour contacter le service à la clientèle de DALS, composez le 1 877 430 1818 ou par courriel à info@dals.com.