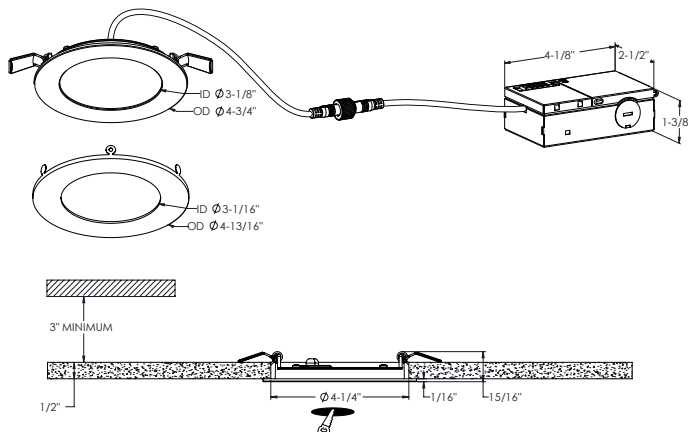
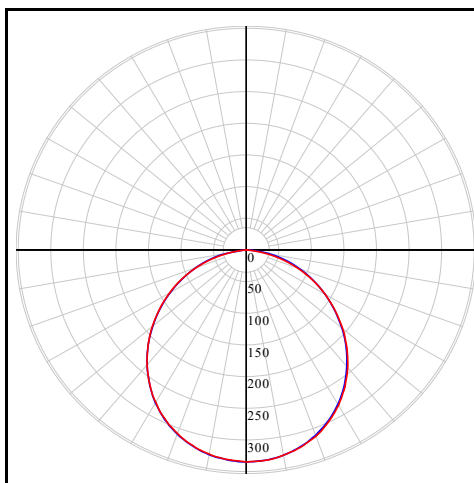


MODÈLE SPN4-CC-3T

NOM Mystique

Panneau encastré rond 4" CCT avec
Garnitures Interchangeables

Si vous recherchez une option DEL
élégante et attrayante pour vos plafonds,
notre panneau lumineux aux couleurs
changeantes avec des garnitures
interchangeables constitue le choix idéal.

PROJET
TYPE
DATE
QTÉ
NOTES

RÉPARTITION LUMINEUSE


*Puissance lumineuse mesurée à 3000K

SPECIFICATIONS

TAILLE	4"
Watts (W)	11
Lumens livrés*	800
IRC	90
Voltage (v)	120
Angle de faisceau	110
Taille de découpe	4-1/4"
Durée de vie (hrs)	50000
Câble	FT6
Binning	4 SDCM
Modèle de LED	SMD 2835
Temp. de couleur	2700K/3000K/3500K/4000K/5000K

DÉTAILS ÉLECTRIQUES

Environnement	Mouillé
Emplacement	Intérieur/Extérieur
Temp. de fonctionnement (° C)	-20 to 40
Indice IP	IP44
Tension d'entrée (V)	108-132
Tension de sortie (V)	29-35
Courant de sortie (mA)	300
Facteur de puissance	90
Type de transformateur	Constant current
DHT	<20%
Certifications	ETL, FCC, ICES, ES, T24/JA8
	IC, ASTM E283-04

GUIDE DE COMMANDE

SPN4-CC

-

Voltage

V - 120v
Gradation Triac

V - 120-277-347V
Gradation 0-10v

3T

Fini

CONSTRUCTION

Matériau lentille	Plastique
Type d'optique	Lentille givrée
Type de fini	Mat
Matériau boîtier	Aluminium

CONTENU DE LA BOÎTE	ACCESSOIRES	ADAPTEURS
Luminaire encastré DEL 3 couleurs de finition interchangeables Boîte de jonction 3x Connecteurs de fils enfichables Matériel de montage Feuille d'instruction	RFP-46 Gabarit de perçage RFP-UNI Gabarit de perçage universelle	5000-EXT8FT Rallonge de 96" pour encastrés 5000-EXT20FT Rallonge de 240" pour encastrés

LISTE DES GRADATEURS RECOMMANDÉS*

MARQUE	MODELE	SPÉCIFICATIONS	Note	MIN	MAX	CHARGE MAX
Dals	SM-DIMSW Smart Dimmer*	Triac, 250W LED/CFL	Compatible	5	100	22
Lutron	DVCL-153PR-WH-C*	Triac, 150 W Dimmable CFL/LED	Compatible	6	100	13
Lutron	CTCL-153PDH-WH-C*	Triac, 150 W Dimmable CFL/LED	Compatible	9	100	13
Lutron	STCL-153PH-WH-C*	Triac, 150 W Dimmable CFL/LED	Compatible	6	100	13
Lutron	MACL-153MRHW-WHC*	Triac, 150 W Dimmable CFL/LED	Compatible	7	100	13
Lutron	DVELV-300P-WH	300W electronic low voltage dimmer	Compatible	8	100	26
Lutron	MA-PRO-WH*	ELV, 250W LED/CFL	Compatible	2	94	22
Lutron	Caseta PD-6WCL-WH-R-C*	Triac, 300W Dimmable CFL/LED	Compatible	2	100	26
Lutron	Caseta PD-5NE-WH-C*	ELV, LED—up to 250 W	Compatible	3	100	22
Lutron	Caseta PD-10NXD-WH*	Triac, LED—up to 250 W	Compatible	2	100	22
Leviton	DSM10-1LZ*	Triac, 450W Dimmable CFL/LED	Compatible	10	100	39
Leviton	6674*	Triac, 150 W Dimmable CFL/LED	Compatible	9	100	13
Leviton	#PL06-10Z*	Triac, 150 W Dimmable CFL/LED	Compatible	8	100	13
Leviton	DSL06-1LZ*	Triac, 150 W Dimmable CFL/LED	Compatible	7	100	13
Leviton	D26HD-742-1RW*	Triac, 300W LED/CFL	Compatible	9	100	26
Legrand	ADTP703TUM4*	Triac, 450W Dimmable CFL/LED	Compatible	3	100	39
Control 4	C4-APD120-WH	ELV, 120W LED	Compatible	1	100	10
Commercial Electric	HPDA311CWB*	Triac, 150W LED & CFL	Compatible	0	100	13
TP-Link	HS220*	Triac, 150 W, Dimmable LED (MLV)	Compatible	5	100	13

*Avec fonction d'ajustement du niveau minimal

Un bruit de bourdonnement minimal peut se produire avec certains gradateurs

GARANTIE

DALS offre une garantie de 5 ans à partir de la date d'achat qui couvre la réparation ou le remplacement des pièces du boîtier, ainsi que les pièces optiques et électroniques défectueuses. Pour contacter le service à la clientèle de DALS, composez le 1 877 430 1818 ou par courriel à info@dals.com.