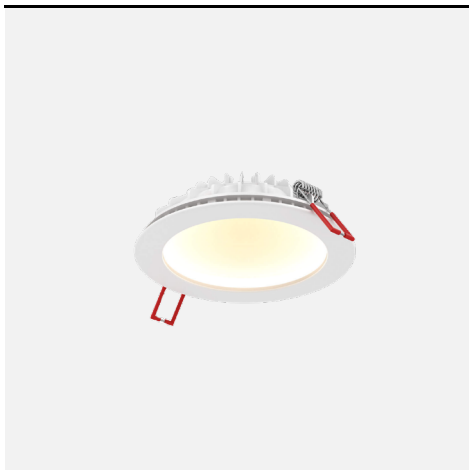
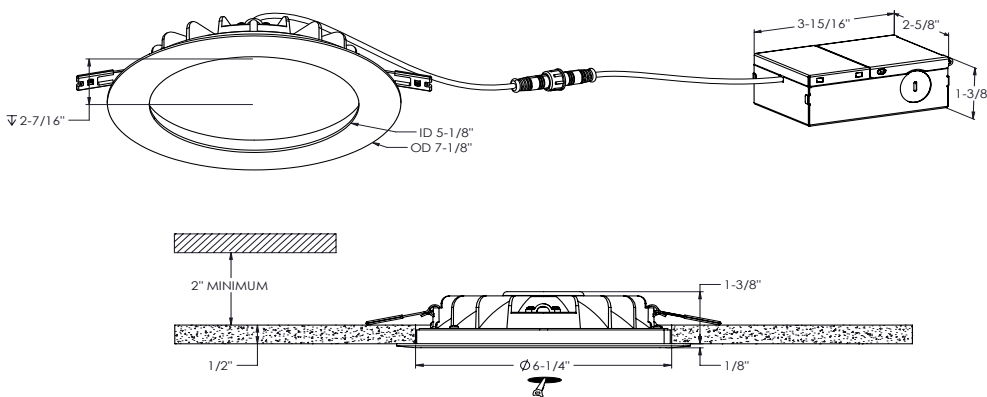
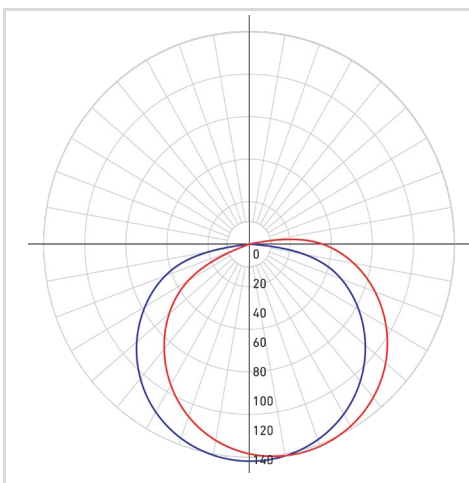


MODÈLE IND4-DW

NOM Indirect

Encastré De 4" À Éclairage Indirect

L'ambiance parfaite à votre portée grâce à notre concept « gradation crépusculaire ». Cette caractéristique unique crée un éclairage blanc chaleureux pour une soirée des plus mémorables.


PROJET
TYPE
DATE
QTÉ
NOTES

RÉPARTITION LUMINEUSE


*Puissance lumineuse mesurée à 3000K

SPECIFICATIONS

TAILLE	4"
Watts (W)	9
Lumens livrés*	500
IRC	80
Voltage (v)	120
Angle de faisceau	110
Taille de découpe	4-1/4"
Durée de vie (hrs)	50 000
Câble	FT6
Binning	3 SDCM
Modèle de LED	SMD 2835
Temp. de couleur	3000K - 2000 K

DÉTAILS ÉLECTRIQUES

Environnement	Humide
Emplacement	Intérieur
Temp. de fonctionnement (° C)	-20 to 40
Indice IP	IP44
Tension d'entrée (V)	100-135
Tension de sortie (V)	27
Courant de sortie (mA)	280
Facteur de puissance (%)	97
Type de transformateur	Constant current
DHT	≤ 30%
Certifications	ETL, FCC, ICES, IC, ASTM E283-04

GUIDE DE COMMANDE

IND4-DW

Voltage

VIDE - 120v
Gradation Triac

Fini

WH - Blanc

CONSTRUCTION

Matériau lentille	Acrylique
Type d'optique	Réflecteur
Type de fini	Mat
Matériau boîtier	Aluminium

CONTENU DE LA BOÎTE	ACCESSOIRES	ADAPTEURS
Luminaire encastré DEL	RFP-UNI	REC-CC-EXT8FT
Boîte de jonction	Gabarit de perçage universelle	Rallonge de 96" pour encastrés
3x Connecteurs de fils enfichables	RFP-46	REC-CC-EXT20FT
Matériel de montage	Gabarit de perçage	Rallonge de 240" pour encastrés
Feuille d'instruction		

LISTE DES GRADATEURS RECOMMANDÉS*

MARQUE	MODELE	SPÉCIFICATIONS	Note	MIN	MAX	CHARGE MAX
Dals	SM-DIMSW Smart Dimmer*	Triac, 250W LED/CFL	Compatible	8	99	28
Lutron	CTCL-153PDH-WH-C*	Triac, 150 W Dimmable CFL/LED	Compatible	6	98	17
Lutron	STCL-153PH-WH-C*	Triac, 150 W Dimmable CFL/LED	Compatible	2	98	17
Lutron	DVELV-300P-WH	300W electronic low voltage dimmer	Compatible	8	96	33
Lutron	MA-PRO-WH*	ELV, 250W LED/CFL	Compatible	2	97	28
Lutron	Caseta PD-6WCL-WH-R-C*	Triac, 300W Dimmable CFL/LED	Compatible	0	96	17
Lutron	Caseta PD-5NE-WH-C*	ELV, LED—up to 250 W	Compatible	6	97	28
Lutron	Caseta PD-10NXD-WH*	Triac, LED—up to 250 W	Compatible	1	96	28
Leviton	DSM10-1LZ*	Triac, 450W Dimmable CFL/LED	Compatible	5	97	50
Leviton	6674*	Triac, 150 W Dimmable CFL/LED	Compatible	8	97	17
Leviton	PL06-10Z*	Triac, 150 W Dimmable CFL/LED	Compatible	7	97	17
Leviton	DSL06-1LZ*	Triac, 150 W Dimmable CFL/LED	Compatible	7	97	17
Legrand	ADTP703TUM4*	Triac, 450W Dimmable CFL/LED	Compatible	3	97	50
Legrand	RHL373PW*	Triac, 250W LED	Compatible	5	95	28
Control 4	C4-APD120-WH	ELV, 120W LED	Compatible	2	97	13
Control 4	C4-FPD120-WH	Triac, 200W LED	Compatible	1	97	22
TP-Link	HS220*	Triac, 150 W, Dimmable LED (MLV)	Compatible	5	98	17

*Avec fonction d'ajustement du niveau minimal

Un bruit de bourdonnement minimal peut se produire avec certains gradateurs

GARANTIE

DALS offre une garantie de 5 ans à partir de la date d'achat qui couvre la réparation ou le remplacement des pièces du boîtier, ainsi que les pièces optiques et électroniques défectueuses. Pour contacter le service à la clientèle de DALS, composez le 1 877 430 1818 ou par courriel à info@dals.com.