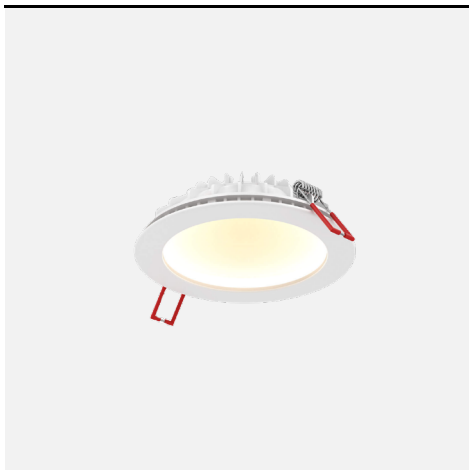
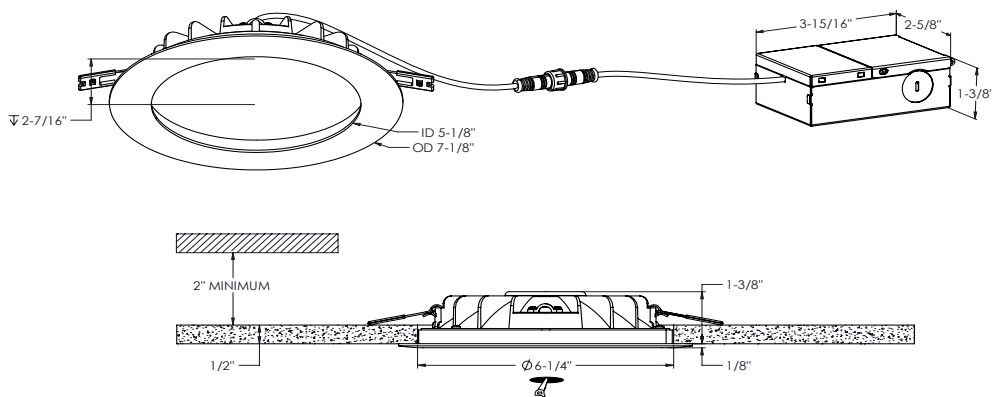
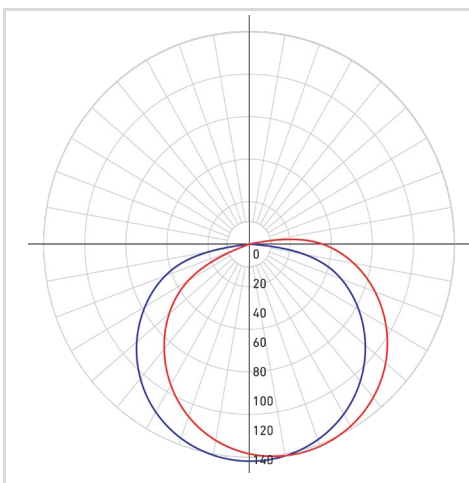


**MODÈLE** IND4-DW

**NOM** Indirect

Encastré De 4" À Éclairage Indirect

L'ambiance parfaite à votre portée grâce à notre concept « gradation crépusculaire ». Cette caractéristique unique crée un éclairage blanc chaleureux pour une soirée des plus mémorables.


**PROJET**
**TYPE**
**DATE**
**QTÉ**
**NOTES**

**RÉPARTITION LUMINEUSE**


\*Puissance lumineuse mesurée à 3000K

**SPECIFICATIONS**

<b>TAILLE</b>	4"
<b>Watts (W)</b>	9
<b>Lumens livrés*</b>	500
<b>IRC</b>	80
<b>Voltage (v)</b>	120
<b>Angle de faisceau</b>	110
<b>Taille de découpe</b>	4-1/4"
<b>Durée de vie (hrs)</b>	50 000
<b>Câble</b>	FT6
<b>Binning</b>	3 SDCM
<b>Modèle de LED</b>	SMD 2835
<b>Temp. de couleur</b>	3000K - 2000 K

**DÉTAILS ÉLECTRIQUES**

<b>Environnement</b>	Humide
<b>Emplacement</b>	Intérieur
<b>Temp. de fonctionnement (° C)</b>	-20 to 40
<b>Indice IP</b>	IP44
<b>Tension d'entrée (V)</b>	100-135
<b>Tension de sortie (V)</b>	27
<b>Courant de sortie (mA)</b>	280
<b>Facteur de puissance (%)</b>	97
<b>Type de transformateur</b>	Constant current
<b>DHT</b>	≤ 30%
<b>Certifications</b>	ETL, FCC, ICES, IC, ASTM E283-04

**GUIDE DE COMMANDE**

IND4-DW

Voltage

**VIDE** - 120v  
Gradation Triac

Fini

**WH** - Blanc

**CONSTRUCTION**

<b>Matériau lentille</b>	Acrylique
<b>Type d'optique</b>	Réflecteur
<b>Type de fini</b>	Mat
<b>Matériau boîtier</b>	Aluminium

CONTENU DE LA BOÎTE	ACCESSOIRES	ADAPTEURS
Luminaire encastré DEL	<a href="#">RFP-UNI</a>	<a href="#">REC-CC-EXT8FT</a>
Boîte de jonction	Gabarit de perçage universelle	Rallonge de 96" pour encastrés
3x Connecteurs de fils enfichables	<a href="#">RFP-46</a>	<a href="#">REC-CC-EXT20FT</a>
Matériel de montage	Gabarit de perçage	Rallonge de 240" pour encastrés
Feuille d'instruction		

#### LISTE DES GRADATEURS RECOMMANDÉS\*

MARQUE	MODELE	SPÉCIFICATIONS	Note	MIN	MAX	CHARGE MAX
Dals	SM-DIMSW Smart Dimmer*	Triac, 250W LED/CFL	Compatible	8	99	28
Lutron	CTCL-153PDH-WH-C*	Triac, 150 W Dimmable CFL/LED	Compatible	6	98	17
Lutron	STCL-153PH-WH-C*	Triac, 150 W Dimmable CFL/LED	Compatible	2	98	17
Lutron	DVELV-300P-WH	300W electronic low voltage dimmer	Compatible	8	96	33
Lutron	MA-PRO-WH*	ELV, 250W LED/CFL	Compatible	2	97	28
Lutron	Caseta PD-6WCL-WH-R-C*	Triac, 300W Dimmable CFL/LED	Compatible	0	96	17
Lutron	Caseta PD-5NE-WH-C*	ELV, LED—up to 250 W	Compatible	6	97	28
Lutron	Caseta PD-10NXD-WH*	Triac, LED—up to 250 W	Compatible	1	96	28
Leviton	DSM10-1LZ*	Triac, 450W Dimmable CFL/LED	Compatible	5	97	50
Leviton	6674*	Triac, 150 W Dimmable CFL/LED	Compatible	8	97	17
Leviton	PL06-10Z*	Triac, 150 W Dimmable CFL/LED	Compatible	7	97	17
Leviton	DSL06-1LZ*	Triac, 150 W Dimmable CFL/LED	Compatible	7	97	17
Legrand	ADTP703TUM4*	Triac, 450W Dimmable CFL/LED	Compatible	3	97	50
Legrand	RHL373PW*	Triac, 250W LED	Compatible	5	95	28
Control 4	C4-APD120-WH	ELV, 120W LED	Compatible	2	97	13
Control 4	C4-FPD120-WH	Triac, 200W LED	Compatible	1	97	22
TP-Link	HS220*	Triac, 150 W, Dimmable LED (MLV)	Compatible	5	98	17

\*Avec fonction d'ajustement du niveau minimal

Un bruit de bourdonnement minimal peut se produire avec certains gradateurs

#### GARANTIE

DALS offre une garantie de 5 ans à partir de la date d'achat qui couvre la réparation ou le remplacement des pièces du boîtier, ainsi que les pièces optiques et électroniques défectueuses. Pour contacter le service à la clientèle de DALS, composez le 1 877 430 1818 ou par courriel à [info@dals.com](mailto:info@dals.com).