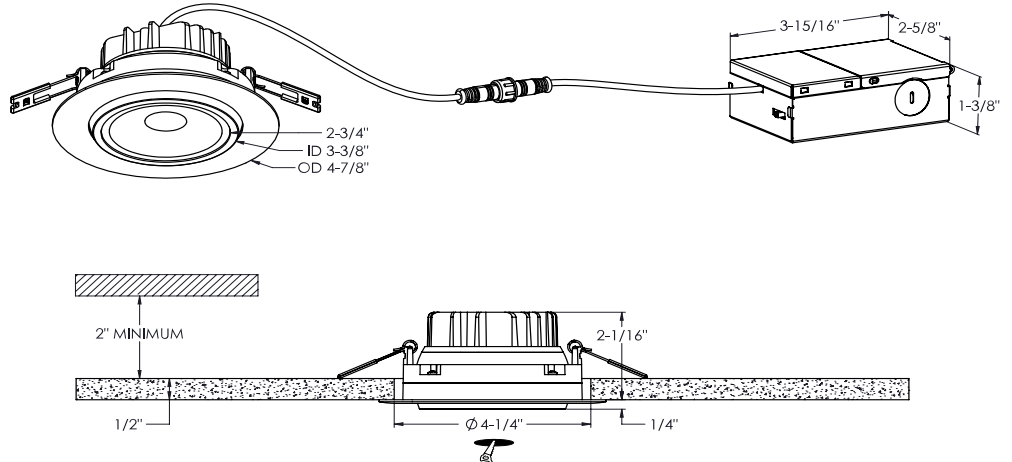
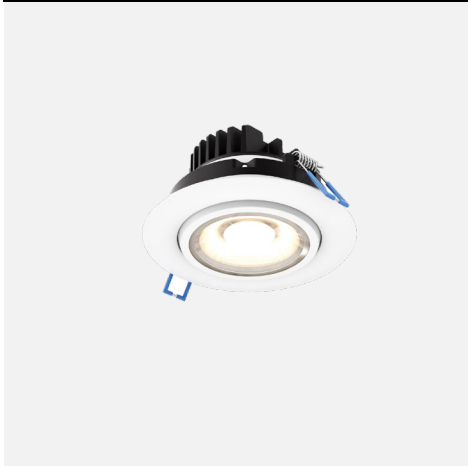
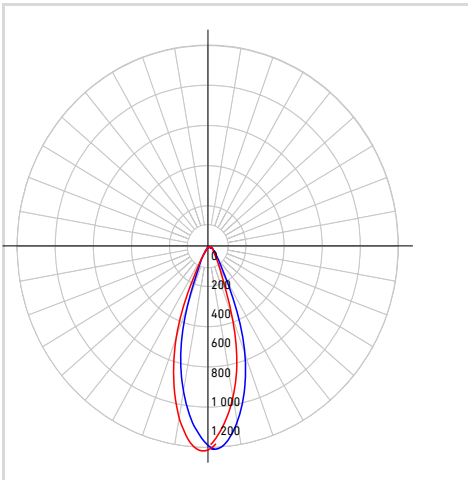


**MODÈLE** GMB4-CC

**NOM** Scope

Encastré plat directionnel 4"

Il ya des moments où vous voulez avoir la possibilité de diriger la lumière comme il vous plaît. Avec cet encastré DEL ajustable, ceci est maintenant devenu réalité avec une installation plus que facile.

**PROJET**
**TYPE**
**DATE**
**QTÉ**
**NOTES**

**RÉPARTITION LUMINEUSE**


\*Puissance lumineuse mesurée à 3000K



**SPECIFICATIONS**

<b>TAILLE</b>	4"
<b>Watts (W)</b>	11
<b>Lumens livrés*</b>	810
<b>IRC</b>	90
<b>Voltage (v)</b>	120
<b>Angle de faisceau</b>	40
<b>Taille de découpe</b>	4-1/4"
<b>Durée de vie (hrs)</b>	50000
<b>Câble</b>	FT6
<b>Binning</b>	3 SDCM
<b>Modèle de LED</b>	COB
<b>Temp. de couleur</b>	2700K/3000K/3500K/4000K/5000K

**DÉTAILS ÉLECTRIQUES**

<b>Environnement</b>	Mouillé
<b>Emplacement</b>	Intérieur/Extérieur
<b>Temp. de fonctionnement (° C)</b>	-20 to 40
<b>Indice IP</b>	IP44
<b>Tension d'entrée (V)</b>	100-135v
<b>Tension de sortie (V)</b>	36
<b>Courant de sortie (mA)</b>	240mA
<b>Facteur de puissance (%)</b>	99
<b>Type de transformateur</b>	Constant current
<b>DHT</b>	<30%
<b>Certifications</b>	ETL, FCC, ICES, ES, IC, ASTM E283-04, T24

**GUIDE DE COMMANDE**

GMB4-CC	-	Voltage	-	Fini
		<b>V</b> - 120v Gradation Triac		<b>WH</b> - Blanc <b>BK</b> - Noir
		<b>V</b> - 120-277-347V Gradation 0-10v		 

**CONSTRUCTION**

<b>Matériau lentille</b>	Acrylique
<b>Type d'optique</b>	Lentille optique
<b>Type de fini</b>	Mat
<b>Matériau boîtier</b>	Aluminium

CONTENU DE LA BOÎTE	ACCESSOIRES	ADAPTEURS
Luminaire encastré DEL	<a href="#">RFP-UNI</a>	<a href="#">REC-CC-EXT8FT</a>
Boîte de jonction	Gabarit de perçage universelle	Rallonge de 96" pour encastrés
3x Connecteurs de fils enfichables	<a href="#">RFP-46</a>	<a href="#">REC-CC-EXT20FT</a>
Matériel de montage	Gabarit de perçage	Rallonge de 240" pour encastrés
Feuille d'instruction		

#### LISTE DES GRADATEURS RECOMMANDÉS\*

MARQUE	MODELE	SPÉCIFICATIONS	Note	MIN	MAX	CHARGE MAX
Lutron	DVCL-153PR-WH-C	Triac, 150 W Dimmable CFL/LED	Compatible	9	100	13
Lutron	CTCL-153PDH-WH-C	Triac, 150 W Dimmable CFL/LED	Compatible	8	100	13
Lutron	STCL-153PH-WH-C	Triac, 150 W Dimmable CFL/LED	Compatible	1	100	13
Lutron	DVWCL-153PH-WHC	Triac, 150 W Dimmable CFL/LED	Compatible	8	100	13
Lutron	MACL-153MRHW-WHC	Triac, 150 W Dimmable CFL/LED	Compatible	1	100	13
Lutron	DVELV-300P-WH	300W electronic low voltage dimmer	Compatible	9	100	27
Leviton†	6672-1LW	Triac, 150W Dimmable CFL/LED	Compatible	21	99	13
Lutron	MA-PRO-WH	ELV, 250W LED/CFL	Compatible	2	100	22
Leviton	DSM10	Triac, 450W Dimmable CFL/LED	Compatible	17	98	40
Legrand	RHCL453PNICCV4	Triac, 450W Dimmable CFL/LED	Compatible	11	99	40
Legrand	ADTP703TUM4	Triac,450W Dimmable CFL/LED	Compatible	3	100	40
Legrand	ADPD453LM2	Triac,450W Dimmable CFL/LED	Compatible	39	100	40
Leviton	6674	Triac, 150 W Dimmable CFL/LED	Compatible	11	99	13
Leviton	†PL06-10Z	Triac, 150 W Dimmable CFL/LED	Compatible	18	99	13
Leviton	DSL06-752	Triac, 150 W Dimmable CFL/LED	Compatible	18	99	13
Lutron	Caseta PD-6WCL-WH-R-C	Triac, 300W Dimmable CFL/LED	Compatible	3	100	27
Lutron	Caseta PD-5NE-WH-C	ELV, LED—up to 250 W	Compatible	4	100	22
Lutron	Caseta PD-10NXD-WH	Triac, LED—up to 250 W	Compatible	1	100	22
Leviton	D26HD-742-1RW	Triac, 300W LED/CFL	Compatible	11	100	27
Dals	SM-DIMSW Smart Dimmer	Triac, 250W LED/CFL	Compatible	7	100	27
Control 4	C4-APD120-WH	ELV, 120W LED	Compatible	1	100	10
Control 4	C4-FPD120-WH	Triac, 200W LED	Compatible	1	100	18
Legrand	RHL373PW	Triac, 250W LED	Compatible	7	99	22

\*Avec fonction d'ajustement du niveau minimal

Un bruit de bourdonnement minimal peut se produire avec certains gradateurs

#### GARANTIE

DALS offre une garantie de 5 ans à partir de la date d'achat qui couvre la réparation ou le remplacement des pièces du boîtier, ainsi que les pièces optiques et électroniques défectueuses. Pour contacter le service à la clientèle de DAL'S, composez le 1 877 430 1818 ou par courriel à [info@dals.com](mailto:info@dals.com).