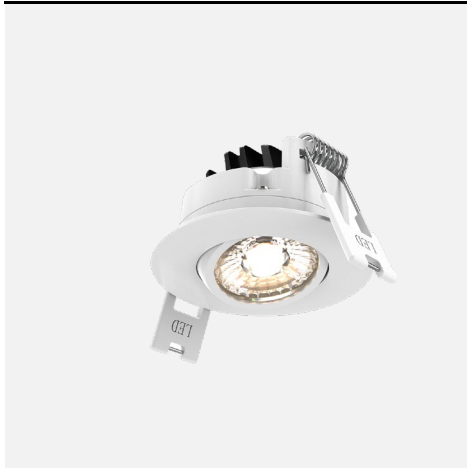
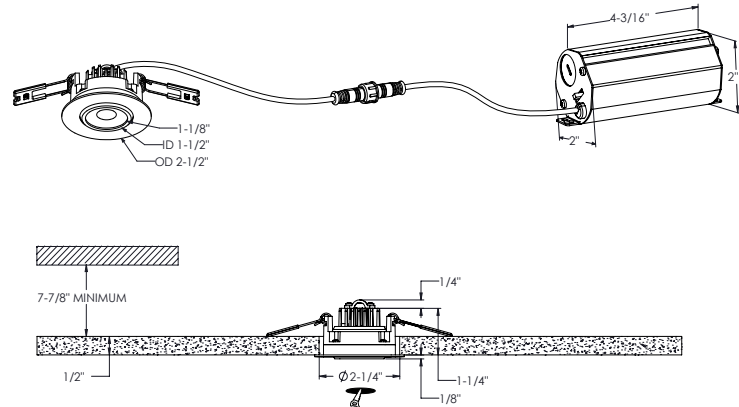
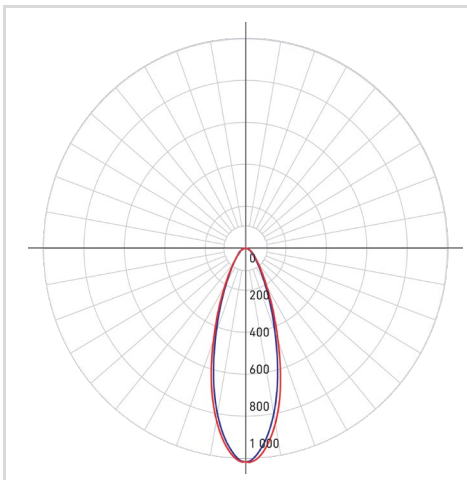


MODÈLE GMB2-CC

NOM Scope

Encastré plat directionnel 2"

Il ya des moments où vous voulez avoir la possibilité de diriger la lumière comme il vous plaît. Avec cet encastré DEL ajustable, ceci est maintenant devenu réalité avec une installation plus que facile.


PROJET
TYPE
DATE
QTÉ
NOTES

RÉPARTITION LUMINEUSE


*Puissance lumineuse mesurée à 3000K

SPECIFICATIONS

TAILLE	2"	Environnement	Mouillé
Watts (W)	8W	Emplacement	Intérieur/Extérieur
Lumens livrés*	725	Temp. de fonctionnement (° C)	-20 to 40
IRC	90	Indice IP	IP44
Voltage (v)	120	Tension d'entrée (V)	100-135V
Angle de faisceau	30°	Tension de sortie (V)	33.8
Taille de découpe	2-1/4"	Courant de sortie (mA)	180mA
Durée de vie (hrs)	50000	Facteur de puissance (%)	90
Câble	FT6	Type de transformateur	Constant current
Binning	3 SDCM	DHT	<30%
Modèle de LED	COB	Certifications	ETL, FCC, ICES, ES,
Temp. de couleur	2700K/3000K/3500K/4000K/5000K		IC, ASTM E283-04, T24/JA8

GUIDE DE COMMANDE

GMB2-CC

Voltage

VIDE - 120v
Gradation Triac

V - 120-277-347V
Gradation 0-10v

Fini

WH - Blanc

BK - Noir

CONSTRUCTION
Matériau lentille Acrylique

Type d'optique Lentille optique

Type de fini Mat

Matériau boîtier Aluminum

CONTENU DE LA BOÎTE	ACCESSOIRES	ADAPTEURS
Luminaire encastré DEL Boîte de jonction 3x Connecteurs de fils enfichables Matériel de montage Feuille d'instruction	RFP-GMB2 Gabarit de perçage	REC-CC-EXT8FT Rallonge de 96" pour encastrés REC-CC-EXT20FT Rallonge de 240" pour encastrés

LISTE DES GRADATEURS RECOMMANDÉS*

MARQUE	MODELE	SPÉCIFICATIONS	Note	MIN	MAX	CHARGE MAX
Dals	SM-DIMSW Smart Dimmer*	Triac, 250W LED/CFL	Compatible	9	100	31
Lutron	DVCL-153PR-WH-C*	Triac, 150 W Dimmable CFL/LED	Compatible	8	99	19
Lutron	CTCL-153PDH-WH-C*	Triac, 150 W Dimmable CFL/LED	Compatible	8	99	19
Lutron	STCL-153PH-WH-C*	Triac, 150 W Dimmable CFL/LED	Compatible	1	99	19
Lutron	MACL-153MRHW-WHC*	Triac, 150 W Dimmable CFL/LED	Compatible	1	99	19
Lutron	DVELV-300P-WH	300W electronic low voltage dimmer	Compatible	10	100	38
Lutron	MA-PRO-WH*	ELV, 250W LED/CFL	Compatible	0	100	31
Lutron	Caseta PD-6WCL-WH-R-C*	Triac, 300W Dimmable CFL/LED	Compatible	1	99	19
Lutron	Caseta PD-5NE-WH-C*	ELV, LED—up to 250 W	Compatible	5	100	31
Lutron	Caseta PD-10NXD-WH*	Triac, LED—up to 250 W	Compatible	1	99	31
Leviton	6674*	Triac, 150 W Dimmable CFL/LED	Compatible	12	100	19
Leviton	#PL06-10Z*	Triac, 150 W Dimmable CFL/LED	Compatible	10	100	19
Leviton	DSL06-1LZ*	Triac, 150 W Dimmable CFL/LED	Compatible	10	100	19
Leviton	D26HD-742-1RW*	Triac, 300W LED/CFL	Compatible	12	100	38
Legrand	RHCL453PNICCV4*	Triac, 450W Dimmable CFL/LED	Compatible	9	100	56
Legrand	RHL373PW*	Triac, 250W LED	Compatible	4	100	31
Control 4	C4-APD120-WH	ELV, 120W LED	Compatible	0	100	15
Control 4	C4-FPD120-WH	Triac, 200W LED	Compatible	1	100	25
TP-Link	HS220*	Triac, 150 W, Dimmable LED (MLV)	Compatible	4	100	19

*Avec fonction d'ajustement du niveau minimal

Un bruit de bourdonnement minimal peut se produire avec certains gradateurs

GARANTIE

DALS offre une garantie de 5 ans à partir de la date d'achat qui couvre la réparation ou le remplacement des pièces du boîtier, ainsi que les pièces optiques et électroniques défectueuses. Pour contacter le service à la clientèle de DALS, composez le 1 877 430 1818 ou par courriel à info@dals.com.