

MODÈLE **GMB2-CC**
NOM **SCOPE**
Encastré De 2" Ajustable

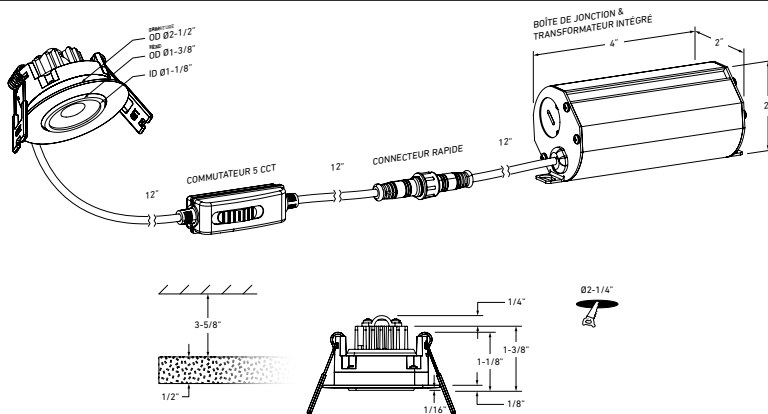
Il ya des moments où vous voulez avoir la possibilité de diriger la lumière comme il vous plaît. Avec cet encastré DEL ajustable, ceci est maintenant devenu réalité avec une installation plus que facile.



PROJET: _____ **TYPE:** _____

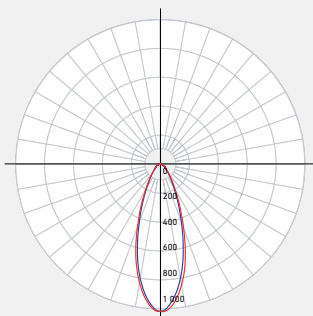
DATE: _____ **QTÉ:** _____

NOTES:


SPÉCIFICATIONS RAPIDES

| TAILLE | WATTS | LUMENS LIVRÉS* | T° COULEUR | IRC | TENSION | ANGLE DE FAISCEAU | FINIS |
|--------|-------|----------------|---|-----|---------|-------------------|-------------------|
| 2" | 8W | 725lm | 2700K 3000K 3500K 4000K 5000K | 90 | 120V | 30° | ○ Blanc ● Noir |

*Puissance lumineuse mesurée à 3000K

RÉPARTITION LUMINEUSE

CONSTRUCTION

| | | |
|---|---|------------------------------------|
| Lentille Claire | Type d'optique Lentille optique | Type de DEL COB |
| Matériau de la lentille Acrylique | Matériau du boîtier Fonte d'aluminium | Taille de découpe 2-1/4" |

CLASSIFICATIONS

| | | |
|---|--|--|
| Placement Intérieur/extérieur | Durée de vie 50,000 heures | Classement FT FT6 |
| Emplacement Mouillé | Certifications ETL, FCC, ICES, ES IC, ASTM E283-04, T24 | Température de fonctionnement -20° à 40° C |

DANS LA BOÎTE

- Luminaire encastré DEL
- Boîte de jonction
- Connecteurs de fils enfichables
- Matériel de montage
- Feuille d'instruction

ACCESSOIRES

- [RFP-GMB2](#)
Gabarit de perçage

ADAPTATEURS

- [REC-EXT108](#)
Cordon d'interconnexion de 108" pour encastré
- [REC-EXT230](#)
Cordon d'interconnexion de 230" pour encastré

**DÉTAILS
ÉLECTRIQUES****Tension d'entrée**
100-135V**Courant de sortie**
180mA**Facteur de puissance**
90%**Type de transformateur**
Courant constant**Tension de sortie**
33.8V**Modèle DEL**
COB**Distorsion
harmonique THD**
<30%**Type de regroupement**
3 SDCM**FONCTIONNALITÉS**Chaque luminaire
comprend une boîte
de jonction avec un
transformateur intégréPerformances et durée
de vie supérieuresInclinaison à 30°,
rotation à 360°Peut être connecté
en guirlande

Diffusion lisse à 360°

Émission de chaleur
minimaleCCT sélectionnables à
l'aide d'un commutateur
2700K/ 3000K/ 3500K/
4000K/ 5000K**GARANTIE**DAL S offre une garantie de 5 ans à partir de la date d'achat qui
couvre la réparation ou le remplacement des pièces du boîtier,
ainsi que les pièces optiques et électroniques défectueuses.
Pour contacter le service à la clientèle de DAL S, composez le
1 877 430 1818 ou par courriel à info@dals.com.**LISTE DES GRADATEURS RECOMMANDÉS***

| MARQUE | MODÈLE # | SPÉCIFICATIONS DU GRADATEUR | NOTE | PLAGE DE GRADATION (%) | | CHARGE MAXIMALE |
|-----------|-----------------------|------------------------------------|-------------|------------------------|-----|-----------------|
| | | | | MIN | MAX | |
| Dals | SM-DIMSW Smart Dimmer | Triac, 250W LED/CFL | Compatibles | 7 | 100 | 31 |
| Lutron | DVCL-153PR-WH-C | Triac, 150 W Dimmable CFL/LED | Compatibles | 8 | 100 | 19 |
| Lutron | CTCL-153PDH-WH-C | Triac, 150 W Dimmable CFL/LED | Compatibles | 7 | 100 | 19 |
| Lutron | STCL-153PH-WH-C | Triac, 150 W Dimmable CFL/LED | Compatibles | 1 | 100 | 19 |
| Lutron | DVWCL-153PH-WHC | Triac, 150 W Dimmable CFL/LED | Compatibles | 7 | 100 | 19 |
| Lutron | MACL-153MRHW-WHC | Triac, 150 W Dimmable CFL/LED | Compatibles | 1 | 100 | 19 |
| Lutron | DVELV-300P-WH | 300W electronic low voltage dimmer | Compatibles | 9 | 99 | 38 |
| Lutron | MA-PRO-WH | ELV, 250W LED/CFL | Compatibles | 2 | 100 | 31 |
| Lutron | Caseta PD-6WCL-WH-R-C | Triac, 300W Dimmable CFL/LED | Compatibles | 3 | 100 | 38 |
| Lutron | Caseta PD-5NE-WH-C | ELV, LED—up to 250 W | Compatibles | 4 | 100 | 31 |
| Lutron | Caseta PD-10NXD-WH | Triac, LED—up to 250 W | Compatibles | 1 | 100 | 31 |
| Leviton | 6672-1LW | Triac, 150W Dimmable CFL/LED | Compatibles | 25 | 100 | 19 |
| Leviton | DSM10 | Triac, 450W Dimmable CFL/LED | Compatibles | 22 | 100 | 56 |
| Leviton | 6674 | Triac, 150 W Dimmable CFL/LED | Compatibles | 10 | 100 | 19 |
| Leviton | IPL06-10Z | Triac, 150 W Dimmable CFL/LED | Compatibles | 17 | 100 | 19 |
| Leviton | DSL06-752 | Triac, 150 W Dimmable CFL/LED | Compatibles | 16 | 100 | 19 |
| Leviton | D26HD-742-1RW | Triac, 300W LED/CFL | Compatibles | 11 | 100 | 38 |
| Legrand | RHCL453PNICCV4 | Triac, 450W Dimmable CFL/LED | Compatibles | 9 | 100 | 56 |
| Legrand | ADTP703TUM4 | Triac, 450W Dimmable CFL/LED | Compatibles | 4 | 100 | 56 |
| Legrand | ADPD453LM2 | Triac, 450W Dimmable CFL/LED | Compatibles | 34 | 100 | 56 |
| Legrand | RHL373PW | Triac, 250W LED | Compatibles | 7 | 100 | 31 |
| Control 4 | C4-APD120-WH | ELV, 120W LED | Compatibles | 0 | 100 | 15 |
| Control 4 | C4-FPD120-WH | Triac, 200W LED | Compatibles | 0 | 100 | 25 |

* Un bruit de bourdonnement minimal peut se produire avec certains gradateurs