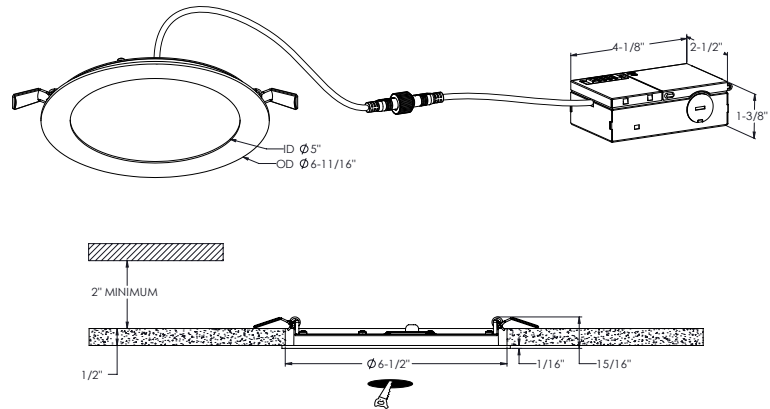
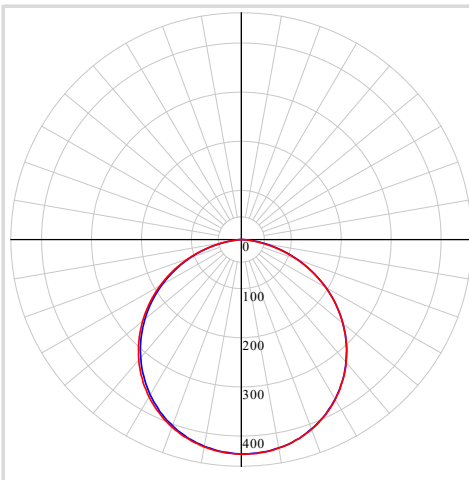


MODÈLE 5006-CC

NOM Excel

Panneau encastré rond 6" CCT

Nos nouveaux panneaux DEL ont révolutionné les applications d'éclairage encastrés à travers l'Amérique du Nord. La construction épurée et minimaliste permet une installation très simple.

PROJET
TYPE
DATE
QTÉ
NOTES

RÉPARTITION LUMINEUSE

SPECIFICATIONS

TAILLE	6"
Watts (W)	14
Lumens livrés*	1,100
IRC	90
Voltage (v)	120
Angle de faisceau	110
Taille de découpe	6-1/2"
Durée de vie (hrs)	50000
Câble	FT6
Binning	4 SDCM
Modèle de LED	SMD 2835
Temp. de couleur	2700K/3000K/3500K/4000K/5000K

DÉTAILS ÉLECTRIQUES

Environnement	Mouillé
Emplacement	Intérieur/Extérieur
Temp. de fonctionnement (° C)	-20 to 40
Indice IP	IP44
Tension d'entrée (V)	108-132
Tension de sortie (V)	32-38
Courant de sortie (mA)	340
Facteur de puissance	90
Type de transformateur	Constant current
DHT	<20%
Certifications	ETL, FCC, ICES, ES, T24/JA8
	IC, ASTM E283-04

*Puissance lumineuse mesurée à 3000K

GUIDE DE COMMANDE

5006-CC	-	Voltage	-	Fini
		V - 120v Gradation Triac		WH - Blanc
		V - 120-277-347V Gradation 0-10v		BK - Noir

CONSTRUCTION

Matériau lentille	Plastique
Type d'optique	Lentille givrée
Type de fini	Mat
Matériau boîtier	Aluminium

CONTENU DE LA BOÎTE	ACCESSOIRES	ADAPTEURS
Luminaire encastré DEL	RFP-46	5000-EXT8FT
Boîte de jonction	Gabarit de perçage	Rallonge de 96" pour encastrés
3x Connecteurs de fils enfichables		
Matériel de montage	RFP-UNI	5000-EXT20FT
Feuille d'instruction	Gabarit de perçage universelle	Rallonge de 240" pour encastrés

LISTE DES GRADATEURS RECOMMANDÉS*

MARQUE	MODELE	SPÉCIFICATIONS	Note	MIN	MAX	CHARGE MAX
Dals	SM-DIMSW Smart Dimmer*	Triac, 250W LED/CFL	Compatible	4	100	18
Lutron	DVCL-153PR-WH-C*	Triac, 150 W Dimmable CFL/LED	Compatible	5	100	11
Lutron	CTCL-153PDH-WH-C*	Triac, 150 W Dimmable CFL/LED	Compatible	5	100	11
Lutron	STCL-153PH-WH-C*	Triac, 150 W Dimmable CFL/LED	Compatible	1	100	11
Lutron	MACL-153MRHW-WHC*	Triac, 150 W Dimmable CFL/LED	Compatible	0	100	11
Lutron	DVELV-300P-WH	300W electronic low voltage dimmer	Compatible	6	95	21
Lutron	MA-PRO-WH*	ELV, 250W LED/CFL	Compatible	0	99	18
Lutron	Caseta PD-6WCL-WH-R-C*	Triac, 300W Dimmable CFL/LED	Compatible	4	100	21
Lutron	Caseta PD-5NE-WH-C*	ELV, LED—up to 250 W	Compatible	1	100	18
Lutron	Caseta PD-10NXD-WH*	Triac, LED—up to 250 W	Compatible	0	100	18
Leviton	DSM10-1LZ*	Triac, 450W Dimmable CFL/LED	Compatible	1	100	32
Leviton	6674*	Triac, 150 W Dimmable CFL/LED	Compatible	7	100	11
Leviton	PL06-10Z*	Triac, 150 W Dimmable CFL/LED	Compatible	6	100	11
Leviton	DSL06-1LZ*	Triac, 150 W Dimmable CFL/LED	Compatible	6	98	11
Leviton	D26HD-742-1RW*	Triac, 300W LED/CFL	Compatible	8	98	21
Control 4	C4-APD120-WH	ELV, 120W LED	Compatible	0	100	9
Control 4	C4-FPD120-WH	Triac, 200W LED	Compatible	0	99	14

*Avec fonction d'ajustement du niveau minimal

Un bruit de bourdonnement minimal peut se produire avec certains gradateurs

GARANTIE

DALS offre une garantie de 5 ans à partir de la date d'achat qui couvre la réparation ou le remplacement des pièces du boîtier, ainsi que les pièces optiques et électroniques défectueuses. Pour contacter le service à la clientèle de DALS, composez le 1 877 430 1818 ou par courriel à info@dals.com.