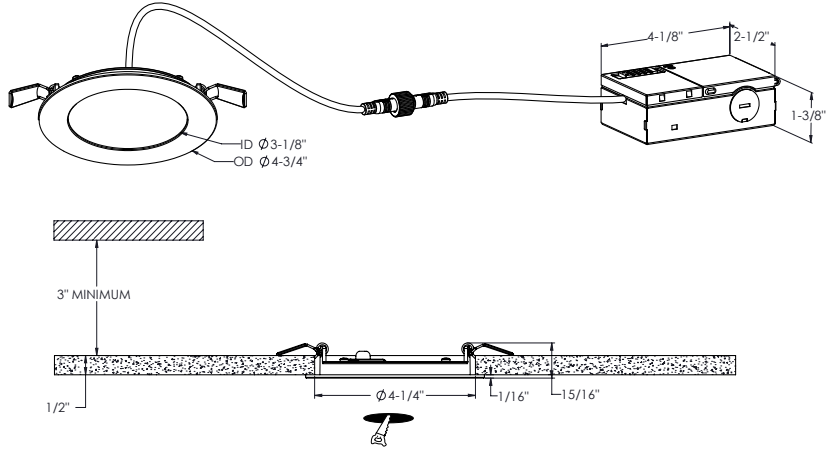
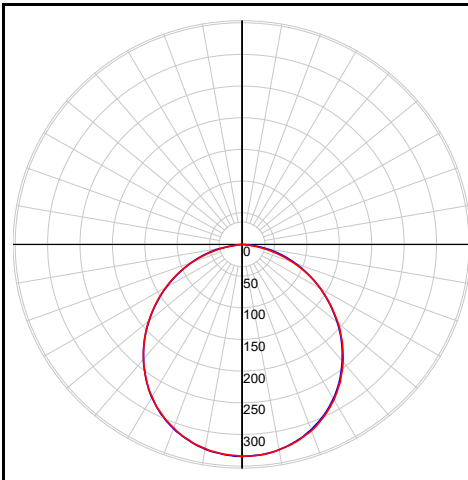


MODÈLE 5004-DW

NOM Excel

Panneau Encastré De 4" À Gradation Crép

Nos nouveaux panneaux DEL ont révolutionné les applications d'éclairage encastrés à travers l'Amérique du Nord. La construction épurée et minimaliste permet une installation très simple.

PROJET
TYPE
DATE
QTÉ
NOTES

RÉPARTITION LUMINEUSE


*Puissance lumineuse mesurée à 3000K

SPECIFICATIONS

TAILLE	4"
Watts (W)	11
Lumens livrés*	850
IRC	80
Voltage (v)	120
Angle de faisceau	110
Taille de découpe	4-1/4"
Durée de vie (hrs)	35 000
Câble	FT4
Binning	3 SDCM
Modèle de LED	SMD 2835
Temp. de couleur	3000k

DÉTAILS ÉLECTRIQUES

Environnement	Mouillé
Emplacement	Intérieur/Extérieur
Temp. de fonctionnement (° C)	-20 to 40
Indice IP	0
Tension d'entrée (V)	108-132
Tension de sortie (V)	30-46
Courant de sortie (mA)	250
Facteur de puissance	96
Type de transformateur	Constant current
DHT	≤ 30%
Certifications	ETL, FCC, ICES, ES, IC, ASTM E283-04

GUIDE DE COMMANDE

5004-DW	-	Voltage	-	Fini
		VIDE - 120v Gradation Triac		WH - Blanc ○
		V - 120-277-347V Gradation 0-10v		SN - Nickel satiné ●
				BK - Noir ●

CONSTRUCTION

Matériau lentille	Plastique
Type d'optique	Lentille givrée
Type de fini	Mat
Matériau boîtier	Aluminium

CONTENU DE LA BOÎTE	ACCESSOIRES	ADAPTEURS
Luminaire encastré DEL	RPF-46	5000-EXT8FT
Boîte de jonction	Gabarit de perçage	Rallonge de 96" pour encastrés
3x Connecteurs de fils enfichables		
Matériel de montage	RPF-UNI	5000-EXT20FT
Feuille d'instruction	Gabarit de perçage universelle	Rallonge de 240" pour encastrés

LISTE DES GRADATEURS RECOMMANDÉS*

MARQUE	MODELE	SPÉCIFICATIONS	Note	MIN	MAX	CHARGE MAX
Dals	SM-DIMSW Smart Dimmer*	Triac, 250W LED/CFL	Compatible	9	98	23
Lutron	MACL-153MRHW-WHC*	Triac, 150 W Dimmable CFL/LED	Compatible	1	97	14
Lutron	DVELV-300P-WH	300W electronic low voltage dimmer	Compatible	8	98	28
Lutron	MA-PRO-WH*	ELV, 250W LED/CFL	Compatible	2	98	23
Lutron	Caseta PD-5NE-WH-C*	ELV, LED—up to 250 W	Compatible	5	98	23
Lutron	Caseta PD-10NXD-WH*	Triac, LED—up to 250 W	Compatible	1	97	23
Leviton	DSM10-1LZ*	Triac, 450W Dimmable CFL/LED	Compatible	4	97	42
Leviton	6674*	Triac, 150 W Dimmable CFL/LED	Compatible	9	97	14
Leviton	DSL06-1LZ*	Triac, 150 W Dimmable CFL/LED	Compatible	8	97	14
Leviton	D26HD-742-1RW*	Triac, 300W LED/CFL	Compatible	10	97	28
Legrand	RHCL453PNICCV4*	Triac, 450W Dimmable CFL/LED	Compatible	9	97	42
Legrand	ADTP703TUM4*	Triac,450W Dimmable CFL/LED	Compatible	10	98	42
Legrand	RHL373PW*	Triac, 250W LED	Compatible	5	96	23
Control 4	C4-APD120-WH	ELV, 120W LED	Compatible	0	97	11
Control 4	C4-FPD120-WH	Triac, 200W LED	Compatible	0	97	19
TP-Link	HS220*	Triac, 150 W, Dimmable LED (MLV)	Compatible	5	97	14

*Avec fonction d'ajustement du niveau minimal

Un bruit de bourdonnement minimal peut se produire avec certains gradateurs

GARANTIE

DALS offre une garantie de 5 ans à partir de la date d'achat qui couvre la réparation ou le remplacement des pièces du boîtier, ainsi que les pièces optiques et électroniques défectueuses. Pour contacter le service à la clientèle de DALS, composez le 1 877 430 1818 ou par courriel à info@dals.com.