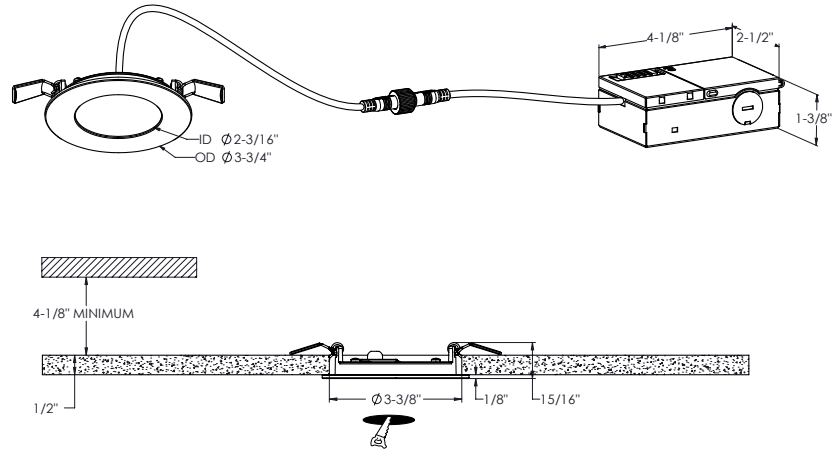
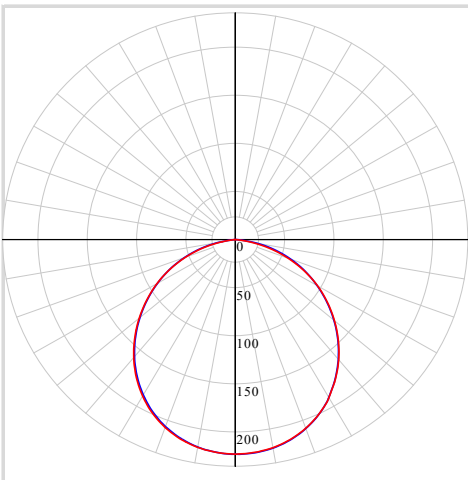


MODÈLE 5003-CC

NOM Excel

Panneau encastré rond 3" CCT

Nos nouveaux panneaux DEL ont révolutionné les applications d'éclairage encastrés à travers l'Amérique du Nord. La construction épurée et minimaliste permet une installation très simple.

PROJET
TYPE
DATE
QTÉ
NOTES

RÉPARTITION LUMINEUSE


*Puissance lumineuse mesurée à 3000K

SPECIFICATIONS

TAILLE	3"
Watts (W)	8
Lumens livrés*	600
IRC	90
Voltage (v)	120
Angle de faisceau	110
Taille de découpe	3-3/8"
Durée de vie (hrs)	50000
Câble	FT6
Binning	4 SDCM
Modèle de LED	SMD 2835
Temp. de couleur	2700K/3000K/3500K/4000K/5000K

DÉTAILS ÉLECTRIQUES

Environnement	Mouillé
Emplacement	Intérieur/Extérieur
Temp. de fonctionnement (° C)	-20 to 40
Indice IP	IP44
Tension d'entrée (V)	108-132
Tension de sortie (V)	32-38
Courant de sortie (mA)	200
Facteur de puissance	90
Type de transformateur	Courant constant
DHT	<20%
Certifications	ETL, FCC, ICES, ES, T24/JA8
	IC, ASTM E283-04

GUIDE DE COMMANDE

5003-CC	-	Voltage	-	Fini
		V - 120v Gradation Triac		WH - Blanc
		V - 120-277-347V Gradation 0-10v		BK - Noir

CONSTRUCTION

Matériau lentille	Plastique
Type d'optique	Lentille givrée
Type de fini	Mat
Matériau boîtier	Aluminium

CONTENU DE LA BOÎTE	ACCESSOIRES	ADAPTEURS
Luminaire encastré DEL	RFP-23	5000-EXT8FT
Boîte de jonction	Gabarit de perçage	Rallonge de 96" pour encastrés
3x Connecteurs de fils enfichables		
Matériel de montage	RFP-UNI	5000-EXT20FT
Feuille d'instruction	Gabarit de perçage universelle	Rallonge de 240" pour encastrés

LISTE DES GRADATEURS RECOMMANDÉS*

MARQUE	MODELE	SPÉCIFICATIONS	Note	MIN	MAX	CHARGE MAX
Lutron	STCL-153PH-WH-C*	Triac, 150 W Dimmable CFL/LED	Compatible	3	100	18.75
Lutron	MACL-153MRHW-WHC*	Triac, 150 W Dimmable CFL/LED	Compatible	1	100	18.75
Lutron	DVELV-300P-WH	300W electronic low voltage dimmer	Compatible	7	94	37.5
Lutron	MA-PRO-WH*	ELV, 250W LED/CFL	Compatible	0	100	31.25
Lutron	Caseta PD-5NE-WH-C*	ELV, LED—up to 250 W	Compatible	4	100	31.25
Lutron	Caseta PD-10NXD-WH*	Triac, LED—up to 250 W	Compatible	0	100	31.25
Leviton	DSL06-1LZ*	Triac, 150 W Dimmable CFL/LED	Compatible	8	100	18.75
Leviton	D26HD-742-1RW*	Triac, 300W LED/CFL	Compatible	7	100	37.5
Legrand	ADTP703TUM4*	Triac, 450W Dimmable CFL/LED	Compatible	6	100	56.25
Legrand	ADPD453LM2*	Triac, 450W Dimmable CFL/LED	Compatible	11	100	56.25
Legrand	RHL373PW*	Triac, 250W LED	Compatible	2	99	31.25
Control 4	C4-APD120-WH	ELV, 120W LED	Compatible	0	100	15
Commercial Electric	HPDA311CWB*	Triac, 150W LED & CFL	Compatible	0	100	18.75
TP-Link	HS220*	Triac, 150 W, Dimmable LED (MLV)	Compatible	2	100	18.75

*Avec fonction d'ajustement du niveau minimal

Un bruit de bourdonnement minimal peut se produire avec certains gradateurs

GARANTIE

DALS offre une garantie de 5 ans à partir de la date d'achat qui couvre la réparation ou le remplacement des pièces du boîtier, ainsi que les pièces optiques et électroniques défectueuses. Pour contacter le service à la clientèle de DALS, composez le 1 877 430 1818 ou par courriel à info@dals.com.