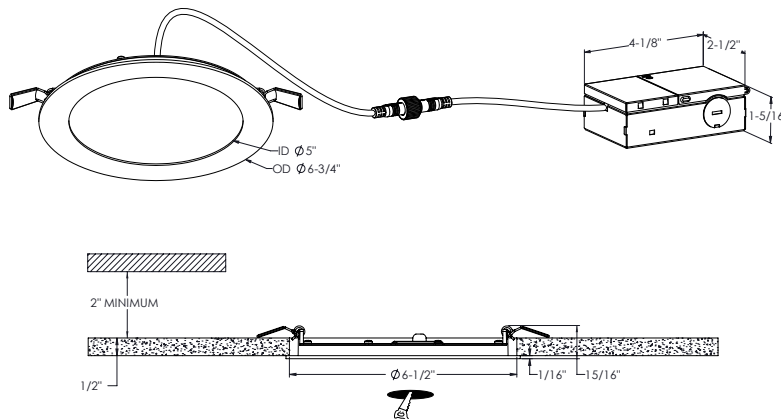
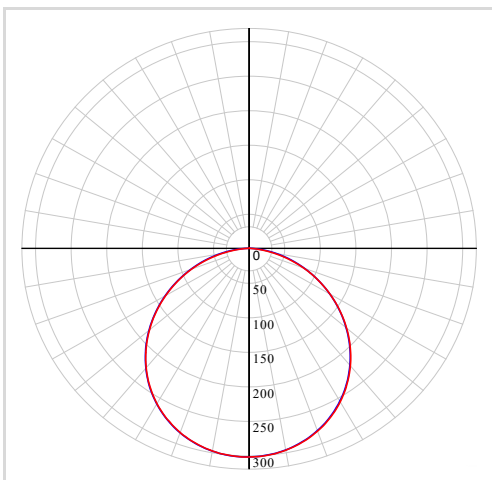


MODÈLE 2006

NOM Access

Panneau Encastré Rond DEL 6"

Notre nouveau panneau au DEL est plus accessible que jamais. La construction épurée et minimaliste permet une installation très simple.


PROJET
TYPE
DATE
QTÉ
NOTES

RÉPARTITION LUMINEUSE


*Puissance lumineuse mesurée à 3000K

SPECIFICATIONS

TAILLE	6"
Watts (W)	11
Lumens livrés*	800
IRC	80
Voltage (v)	120
Angle de faisceau	110°
Taille de découpe	6-1/2"
Durée de vie (hrs)	35,000hrs
Câble	FT1
Binning	7 SDCM
Modèle de LED	SMD 2835
Temp. de couleur	3000k

DÉTAILS ÉLECTRIQUES

Environnement	Damp
Emplacement	Indoor
Temp. de fonctionnement (° C)	-20 to 40
Indice IP	IP44
Tension d'entrée (V)	120
Tension de sortie (V)	33-37
Courant de sortie (mA)	280
Facteur de puissance	70
Type de transformateur	Constant current
DHT	<20%
Certifications	ETL, FCC, ICES, ES, JA8
	IC, ASTM E283-04

ORDERING GUIDE

2006	-	Voltage	-	Fini
		BLANK - 120v Triac dimming		WH - White
		V - 120-277-347V 0-10v dimming		

CONSTRUCTION

Matériau lentille	Plastique
Type d'optique	Lentille givrée
Type de fini	Mat
Matériau boîtier	Aluminium

CONTENU DE LA BOÎTE	ACCESSOIRES	ADAPTEURS
Luminaire encastré DEL	RPF-46	2000-EXT8FT
Boîte de jonction	Gabarit de perçage	Rallonge de 96" pour encastrés
3x Connecteurs de fils enfichables		
Matériel de montage		2000-EXT20FT
Feuille d'instruction		Rallonge de 240" pour encastrés

LISTE DES GRADATEURS RECOMMANDÉS*

MARQUE	MODELE	SPÉCIFICATIONS	Note	MIN	MAX	CHARGE MAX
Dals	SM-DIMSW Smart Dimmer*	Triac, 250W LED/CFL	Compatible	5	100	22.73
Lutron	DVCL-153PR-WH-C*	Triac, 150 W Dimmable CFL/LED	Compatible	7	100	13.64
Lutron	CTCL-153PDH-WH-C*	Triac, 150 W Dimmable CFL/LED	Compatible	10	100	13.64
Lutron	STCL-153PH-WH-C*	Triac, 150 W Dimmable CFL/LED	Compatible	2	100	13.64
Lutron	DVWCL-153PH-WHC*	Triac, 150 W Dimmable CFL/LED	Compatible	7	100	13.64
Lutron	MACL-153MRHW-WHC*	Triac, 150 W Dimmable CFL/LED	Compatible	4	100	13.64
Lutron	DVELV-300P-WH	300W electronic low voltage dimmer	Compatible	9	94	27.27
Lutron	MA-PRO-WH*	ELV, 250W LED/CFL	Compatible	1	100	22.73
Lutron	Caseta PD-6WCL-WH-R-C*	Triac, 300W Dimmable CFL/LED	Compatible	3	100	27.27
Lutron	Caseta PD-5NE-WH-C*	ELV, LED—up to 250 W	Compatible	5	100	22.73
Lutron	Caseta PD-10NXD-WH*	Triac, LED—up to 250 W	Compatible	0	100	22.73
Leviton	DSM10-1LZ*	Triac, 450W Dimmable CFL/LED	Compatible	10	100	40.91
Leviton	6674*	Triac, 150 W Dimmable CFL/LED	Compatible	10	100	13.64
Leviton	¶PL06-10Z*	Triac, 150 W Dimmable CFL/LED	Compatible	9	100	13.64
Leviton	DSL06-1LZ*	Triac, 150 W Dimmable CFL/LED	Compatible	8	100	13.64
Leviton	D26HD-742-1RW*	Triac, 300W LED/CFL	Compatible	10	100	27.27
Legrand	RHCL453PNICCV4*	Triac, 450W Dimmable CFL/LED	Compatible	11	100	40.91
Control 4	C4-APD120-WH	ELV, 120W LED	Compatible	0	100	10.91
Control 4	C4-FPD120-WH	Triac, 200W LED	Compatible	9	100	18.18
tp-link	HS220*	Triac, 150 W, Dimmable LED (MLV)	Compatible	3	100	13.64

*Avec fonction d'ajustement du niveau minimal

Un bruit de bourdonnement minimal peut se produire avec certains gradateurs

GARANTIE

DALS offre une garantie de 5 ans à partir de la date d'achat qui couvre la réparation ou le remplacement des pièces du boîtier, ainsi que les pièces optiques et électroniques défectueuses. Pour contacter le service à la clientèle de DALS, composez le 1 877 430 1818 ou par courriel à info@dals.com.